

平成28年4月22日
資料提供

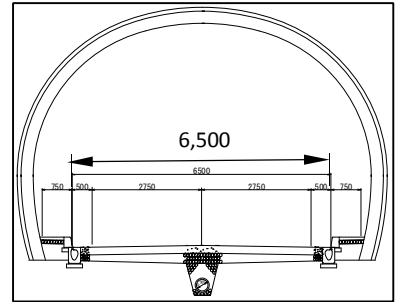
かわまた
仮称 川又1号トンネルが貫通します

かわまた かほら かわまた
国道425号 川又工区 (日高郡印南町上洞～同町川又地内)

トンネル貫通日時 平成28年4月25日(月) 13時00(予定)

かわまた
仮称 川又1号トンネルについて

延長 151m
幅員(車道) 6.5m



国道425号は、県中部を東西に結ぶ幹線道路であり、川筋ネットワーク道路として、
現在、川又工区(日高郡印南町上洞～同町川又地内 L=2.8km)において、線形不良及び
幅員狭小区間を解消し、安全な通行を確保するため、道路整備を進めています。



掘削状況(田辺市側)
(平成28年4月14日時点)

問合せ先 日高振興局 担当者 笹野、林
建設部 道路課 TEL 0738-24-2923