

### 3. 土木工事施工管理基準運用方針

# 和歌山県土木工事施工管理基準運用方針

## 目 次

1. 適 用 範 囲	3 - 5
2. 出 来 形 管 理	3 - 5
3. 品 質 管 理	3 - 5
4. 写 真 管 理	3 - 5
別添-1 出来形関係図書の作成要領	3 - 6
別添-2 品質管理関係図書の作成要領	3 -28
別添-3 出来形管理の写真撮影要領	3 -29



# 和歌山県土木工事施工管理基準運用方針

## 1 適用範囲

この土木工事施工管理基準運用方針は、和歌山県土木工事施工管理基準に基づき実施する土木請負工事に適用する。

## 2 出来形管理

(1) 出来形管理は、出来形の検測が基礎であり、測定にあたっては正確に行わなければならない。数量計算に必要な箇所を重点的に測定し、施工完了後明視できない部分については写真管理と併用して入念に測定して記録しておかなければならない。

その外、一般的なものについては、測定基準に示されている測定箇所とその頻度により検測を実施するものとする。

(2) 出来形管理のまとめ方は、別添－1に示された出来形関係図書の作成要領によるものとする。

## 3 品質管理

品質管理のまとめ方は別添－2に示された品質管理関係図書の作成要領によるものとする。

## 4 写真管理

工事状況及び出来形管理写真は別添－3に示す出来形管理の写真撮影要領によるものとする。

## 出来形関係図書の作成要領

### 出来形管理の考え方

出来形関係図書は工事の進行に伴って順次、実測→記録→整理されるものであるから、工事着手前に出来形を管理する工種、内容、測定時期等を定めて手順よく実施しなければならない。

特に施工完了後明視できない箇所（埋戻または水没する箇所等）は実測もれのないよう慎重に実施しなければならない。

### 1 一般

- (1) 出来形関係図書に記入される諸寸法、数値は現地を正確に実測したものでなければならない。
- (2) 出来形関係図書とは次の図書をいう。
  - ア 出来形図、平面図、展開図、横断図、構造図、床伏図
  - イ 出来高計算書、数量計算書
  - ウ 出来形成果表、工種別成果表、舗装厚成果表、平坦性成果表
- (3) 出来形関係図書は、特に指示のない限り検査員用として提出する必要はない。

### 2 作成方法

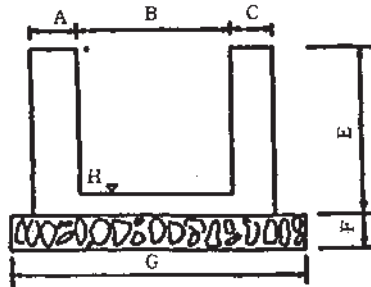
- (1) 出来形関係図書は、和歌山県土木工事施工管理基準に示す各工種毎の手順によって作成する。

なお特殊な工種についてはこれ等に準じて作成する。
- (2) 出来形図、出来形成果表に記入する実測寸法は正確に実測したものでなければならない。
- (3) 8の(1)の出来形管理基準における表中の出来高計算書の欄で、「必要に応じて作成」とあるのは、工程進捗確認上または既済部分検査による出来高確認上必要と思われるものは出来高数量計算書を作成するものとする。
- (4) 簡易な工種については、出来形図の中に出来形成果表および数量計算を併記してもよい。
- (5) 出来形図、出来形成果表に記載された個々の測定寸法が規格値を満足していれば、設計値で計算して良い。



(記入例 - 1)

## 工種別成果表 (側溝工)



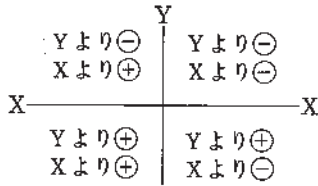
▽ 基準高  
( ) 規格値

測点	H (±30)			A (±10)			B (±30)			C (±10)			E (±30)			F (±30)			G (±50)		
	設計	出来高	誤差	設計	出来高	誤差	設計	出来高	誤差	設計	出来高	誤差	設計	出来高	誤差	設計	出来高	誤差	設計	出来高	誤差
No.7	23,000	23,001	+1	150	152	+2	500	506	+6	200	201	+1	600	602	+2	150	170	+20	150	1,00	+50
8	23,500	23,511	+11	"	158	+8	"	507	+7	"	204	+4	"	608	+8	"	165	+15	"	1,00	+20
9	24,000	23,995	-5	"	154	+4	"	505	+5	"	207	+7	"	611	+11	"	150	0	"	1,00	0
10	24,500	24,484	-16	"	153	+3	"	504	+4	"	207	+7	"	609	+9	"	170	+20	"	1,00	0
11	25,000	25,012	+12	"	153	+3	"	500	0	"	209	+9	"	600	0	"	145	-5	"	1,00	-5
12	25,500	25,504	+4	"	151	+1	"	501	+1	"	200	0	"	612	+12	"	150	0	"	1,00	-10
										"											
計			+7		+21			+23	"		+28			+42			+50				+55
平均			+1.1		+3.5			+3.8			+4.6			+7.0			+8.3				+3.1

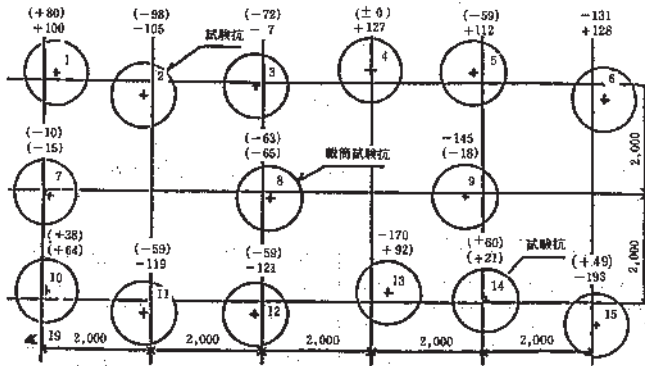
(注) 基準高については設計図において表示されているものについてのみ記入する。

(記入例-2)

コンクリート杭打偏心出来形図



杭径 300mm (規格値、D/4以内)  
 鉄筋コンクリート擁壁工基礎杭  
 上段Yより  
 下段Xより No.19~No.19+10m右側





(記入例-3)

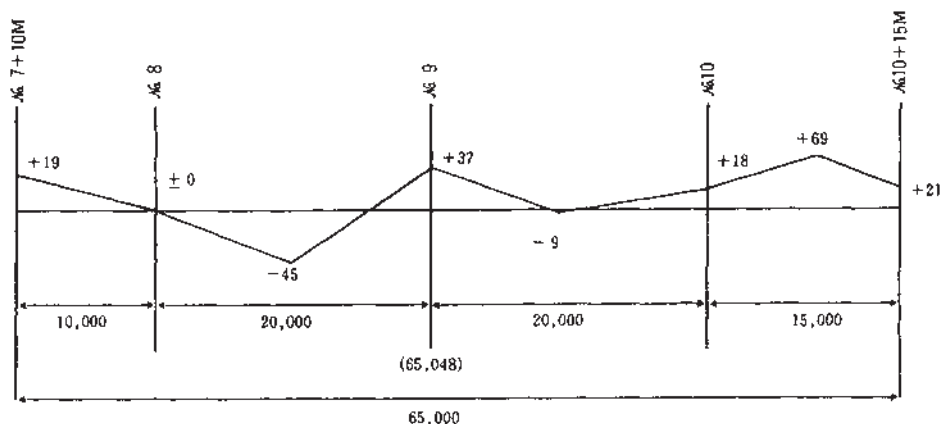
### 鋼矢板出来形偏心区

(注)：鋼矢板の偏心は法線に対する鋼矢板のジョイントの中心との差で表示する。  
測定位置は大きな変化のみとらえればよい。

(規格値100mm)

縮尺縦 1/100

横 1/300



(記入例-4)

### アスファルト舗装厚出来形成果表

( ) 規格値  
単位mm

測点	測定(±30) 平均(-10)			測定(±20) 平均(-7)			測定(±12) 平均(-4)			測定(±9) 平均(-3)			全層(AS)		
	下層路盤(粒)			上層路盤(AS)			基層(AS)			表層(AS)					
	設計	実測	誤差	設計	実測	誤差	設計	実測	誤差	設計	実測	誤差	設計	実測	誤差
No.1	200	205	+5	100	95	-5	50	50	0	50	49	-1	200	194	-6
4	"	200	0	"	100	0	"	50	0	"	48	-2	"	198	-2
7	"	200	0	"	103	+3	"	49	-1	"	46	-4	"	198	-2
10	"	210	+10	"	105	+5	"	47	-3	"	49	-1	"	201	+1
13	"	205	+5	"	100	0	"	50	0	"	50	0	"	200	0
16	"	215	+15	"	104	+4	"	52	+2	"	50	0	"	206	+6

(注)：厚さ、幅、基準高については、各測定種類毎にまとめた表にするのが望ましい。

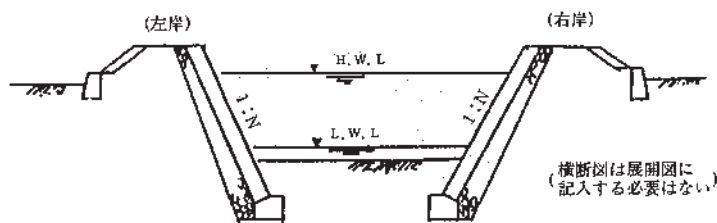
コア一の厚さは、4点の平均値(mm)以下四捨五入)を表に記入すること。

舗装厚の規格値は個々の測定の規格値と10個平均の規格値とがある。

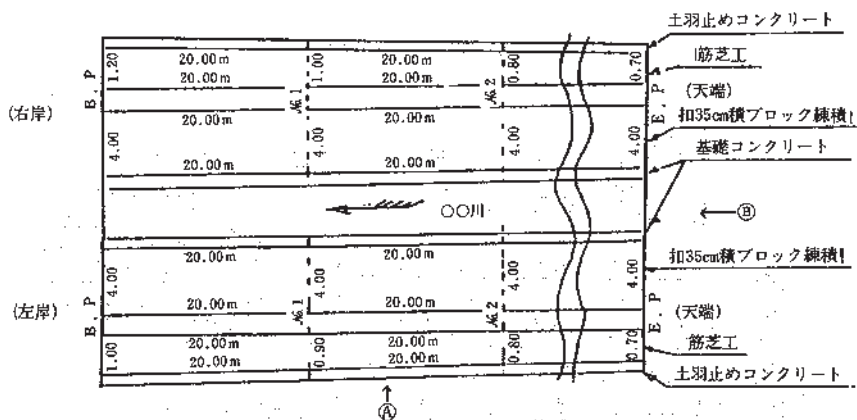
(記入例-5)

### 出来形展開図の作成例

#### 1 河川工事の場合



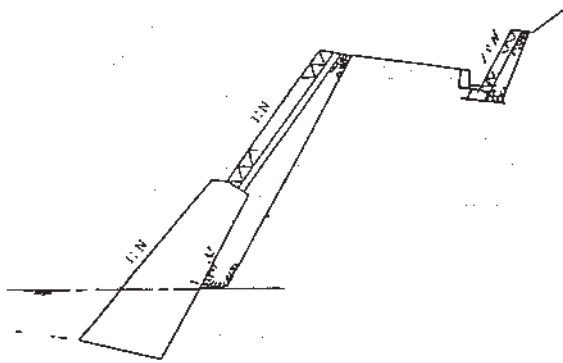
#### 工事出来形展開図



#### 展開図作成に関する留意事項

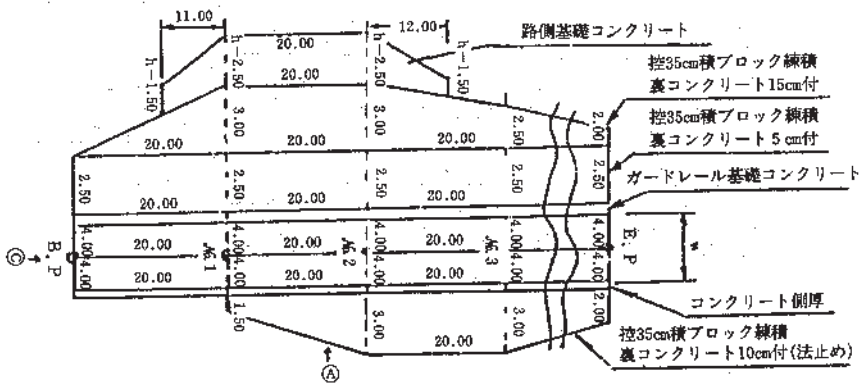
- (1) 河川工事においては、文字の記入は㉔と㉕(上流)から眺める方向に統一すること。なお設計数字を併記すること。
- (2) 着色は、原則として筋芝工及び張芝工等はグリーンとし、他は適宜に行うこと。

## 2 道路工事の場合



(横断図は展開図に記入する必要はない)

工事出来形展開図



### 展開図作成に関する留意事項

- (1) 道路工事においては、文字の記入は㊸と㊹(起点)から眺める方向に統一すること。なお設計数値を併記すること。
- (2) 着色については河川工事の場合と同様とする。

洗掘防止マット出来形測定表

工事名

平成 年 月 日

現場代理人

⑩

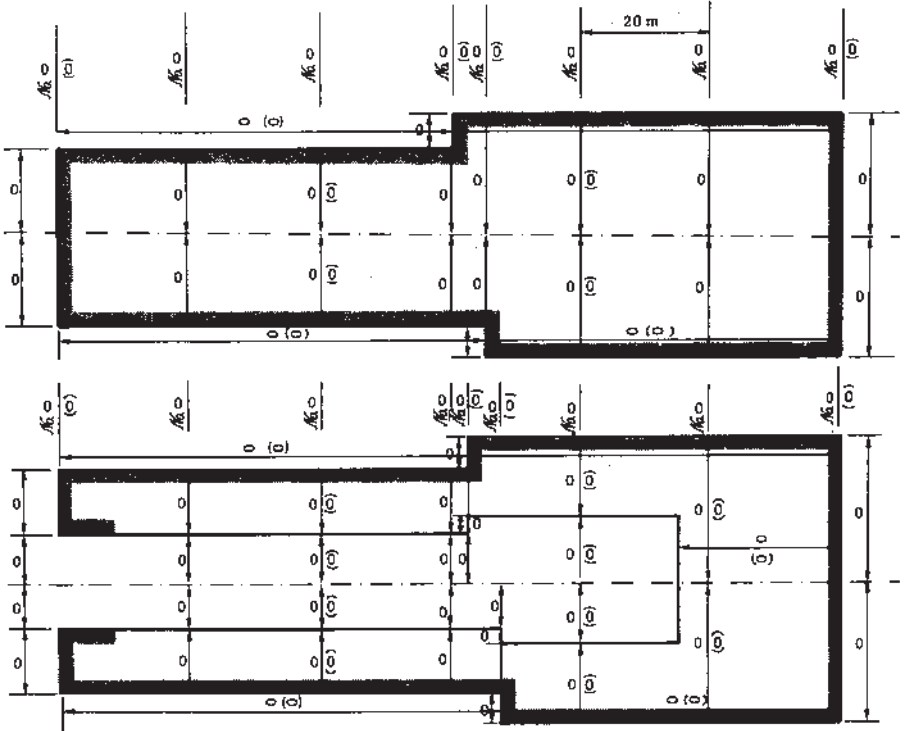
(1) 洗掘防止マット出来形測定表

マットNo	敷設月日	測定結果			略 図 ( 記 入 例 )
		敷設位置	重ね幅	延 長	

(注) 敷設位置はマットNo設計割線と関連つけて記入、重ね幅の記入は監督員の指示による。  
 延長は測定区間、マット区間、全長を関連つけて記入。

# 出来形平面図

凡例  
 ○ 測線番号  
 { 測定値  
 (○) 設計値



(2) 捨石均し出来形測定表

捨石均し出来形測定表

工事名

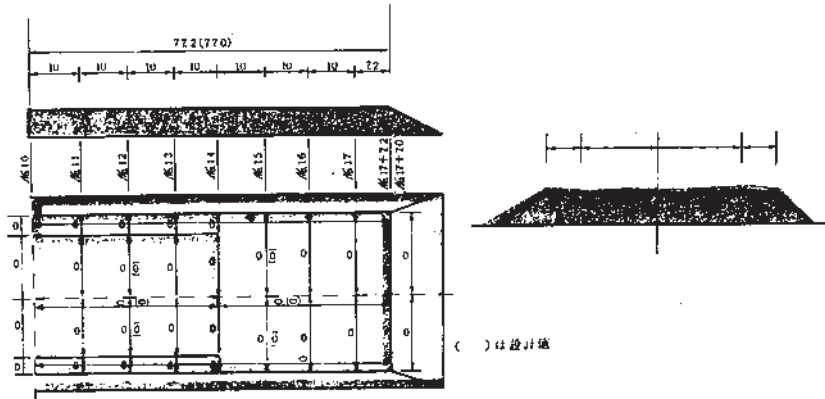
平成 年 月 日

現場代理人

⑨

測線No	測定の結果						略 図 (記入例)
	築工 高				天端幅 延長		
	①	②	③	○	○	○	

捨石均し出来形図



(3) ケーソン製作管理表

ケーソン製作管理表

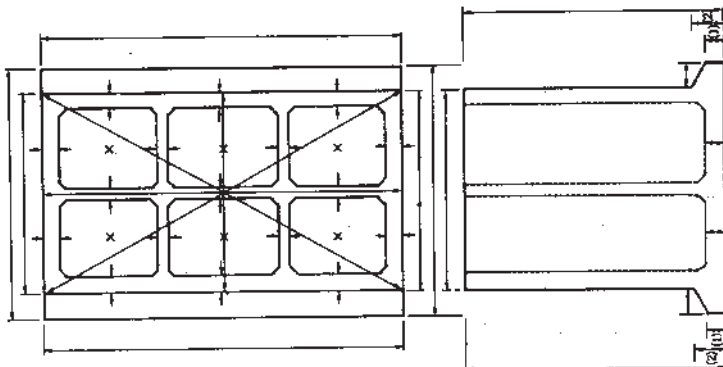
工事名

平成 年 月 日

現場代理人

⑥

ケーソン製作測定位置



ケーソン出来形管理表

ケーソンNo

測定月日	月日	月日	月日	月日	月日	月日	
測定位置	設計値	底盤	1層	2層	3層	4層	5層
高さ							
幅							
長さ							
壁厚							
底盤厚さ							
フーチング高	(1)		-	-	-	-	-
	(2)						
対角線			-	-	-	-	-

(4) ケーソン掘付管理表

ケーソン掘付管理表

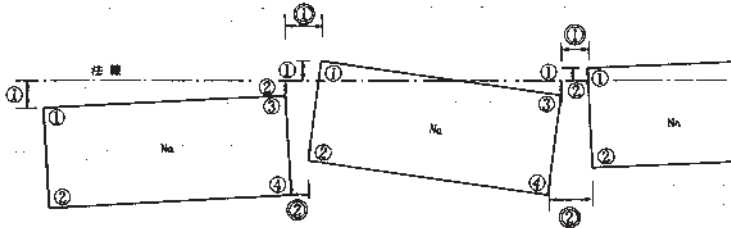
工事名

平成 年 月 日

現場代理人

Ⓜ

ケーソン掘付測定位置



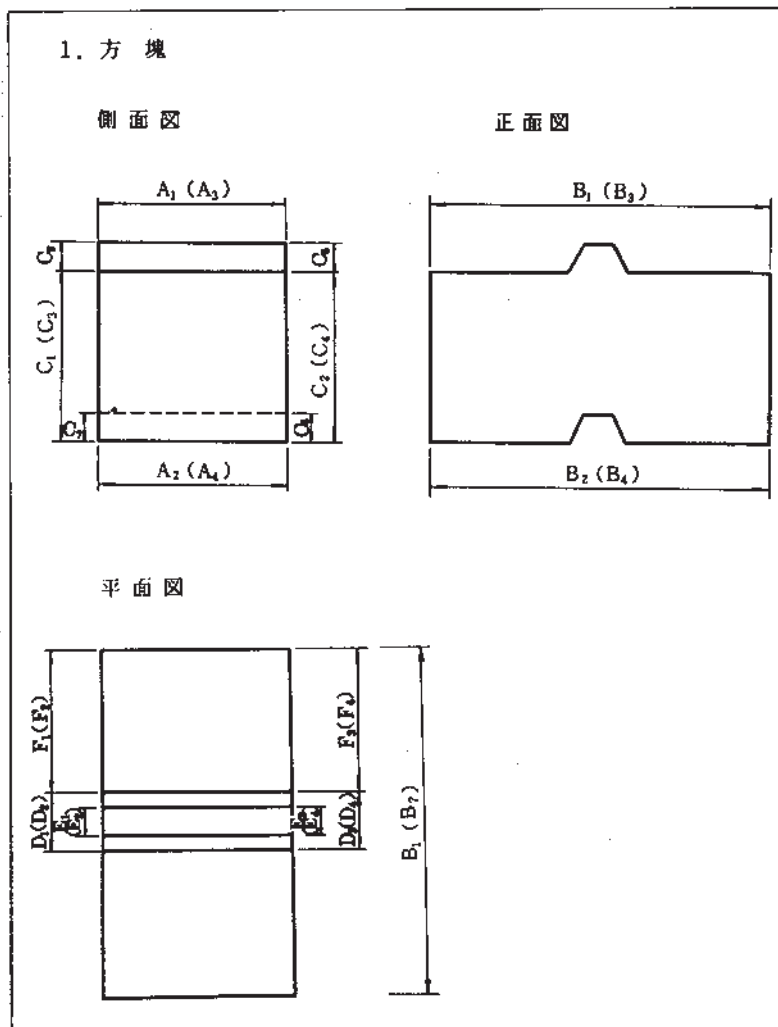
ケーソン掘付出来管理表

ケーソン 番 号	法線に対する出入		掘付目地間隔			掘付時天端高さ			
	測定 位置	測定月日	測定値	測定 位置	測定月日	測定値	測定 位置	測定月日	測定値
No. 1	①						①		
	②						②		
No. 2	①		①				①		
	②		②				②		
							③		
							④		
No. 3	①		①				①		
	②		②				②		
							③		
							④		
No. 4	①		①				①		
	②		②				②		
							③		
							④		
No. 5	①		①				①		
	②		②				②		
							③		
							④		
No. 6	①		①				①		
	②		②				②		
							③		
							④		

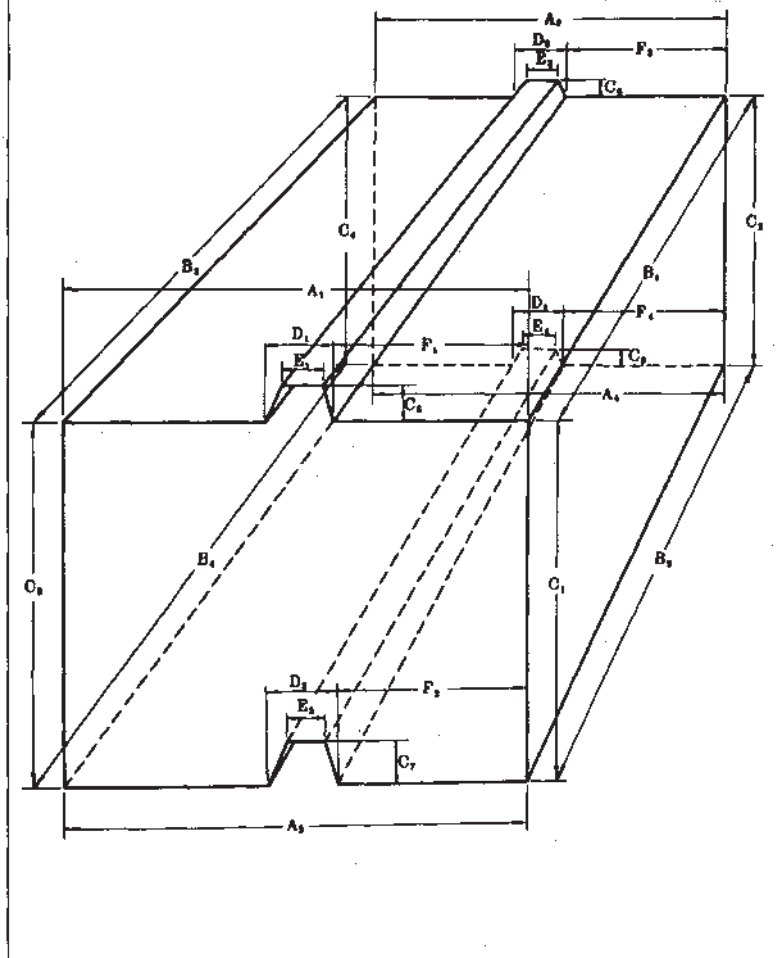




ブロック製作測定箇所



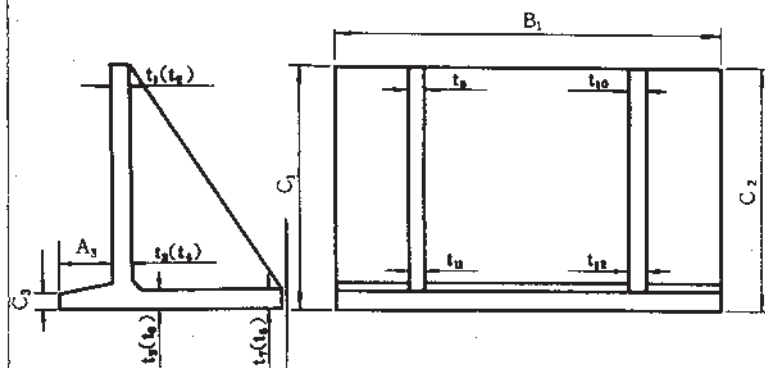
ブロック立体図



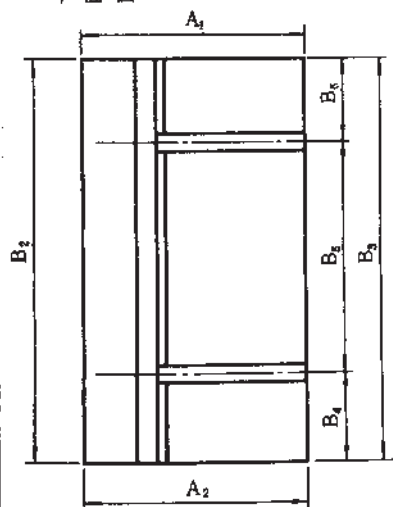
2. L 型

側面圖

正面圖

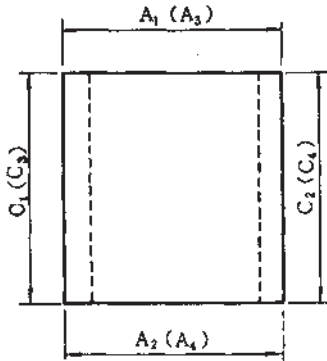


平面圖

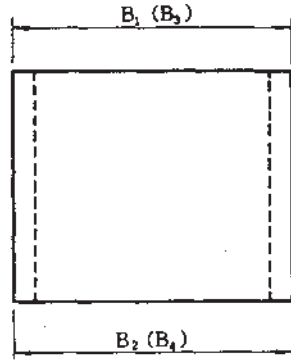


3. セルラー

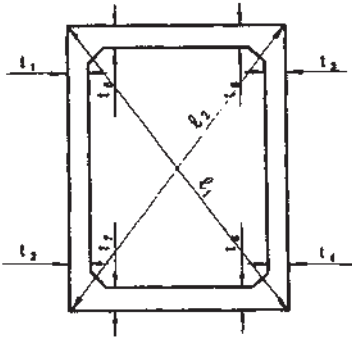
側面図



正面図



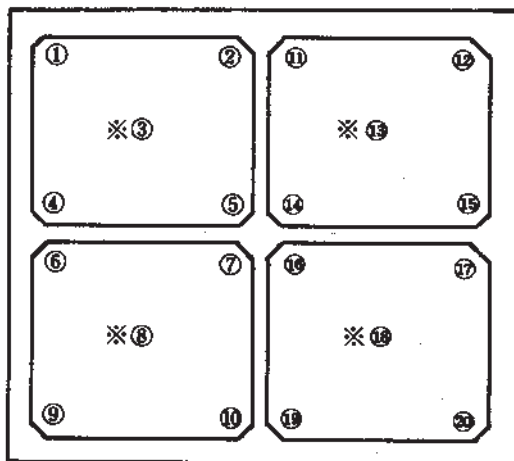
平面図



(6) 中詰・蓋コンクリート出来形管理表

工事名 \_\_\_\_\_

平成 年 月 日



※プレキャストの場合は除く

ケーソンNo

現場代理人

㊦

項目 番号	天端高測定値 ㉠	設計天端高 ㉡	㉠ - ㉡	備 考
①				許容範囲±〇cm
②				
③				
④				
⑤				
⑥				
⑦				
⑧				
⑨				
⑩				
⑪				
⑫				
⑬				
⑭				
⑮				
⑯				
⑰				
⑱				
⑲				
⑳				

(7) 上部コンクリート出来形測定表

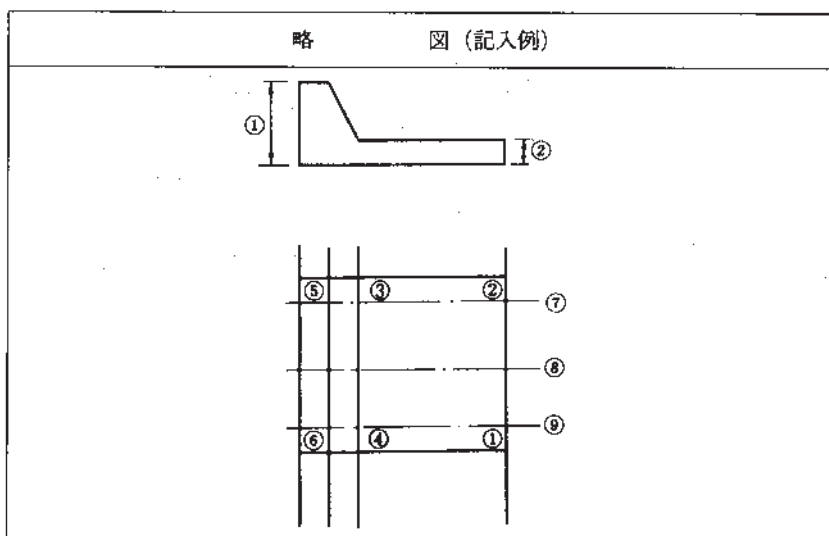
工事名

平成 年 月 日

スパン No.	測定月日	測定結果			
		天端高さ 又は厚さ	天端幅	延長	出入

現場代理人

㊦

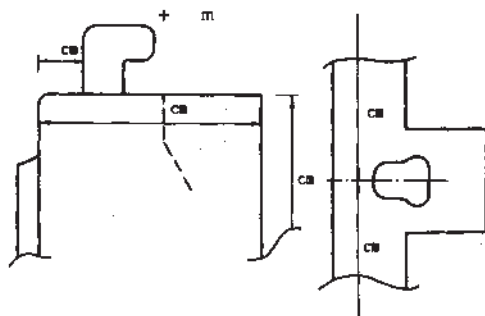




(8) 係船柱出来形管理表

工 事 名	
年 月 日	平成 年 月 日
現場代理人	⑥

係船柱測定位置図



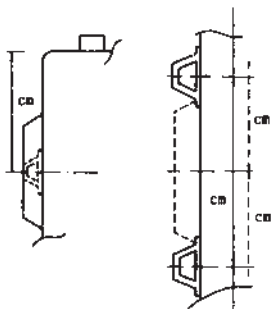
係船柱出来形管理表

番 号	法線に対する出入	天 端 高	中 心 間 隔	基礎コンクリート(直柱)		
				幅	長さ	高さ
基点 0より	—	—		—	—	—
No.1						
No.2						
No.3						

(9) 防眩材出来形管理表

工事名	
年月日	平成 年 月 日
現場代理人	㊟

防眩材測定位置図



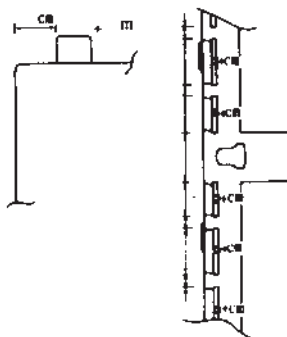
防眩材出来形管理表

番号	取付高さ	中心間隔
基点 0 上り	—	
No. 1		
No. 2		
No. 3		
No. 4		

(10) 車止め出来形管理表

工事名	
年月日	平成 年 月 日
現場代理人	㊟

車止め測定位置図



車止め出来形管理表

番号	法線に対する出入	天端高	取付間隔
基点 0 上り	—	—	
No. 1			
No. 2			
No. 3			
No. 4			

## 品質管理関係図書の作成要領

### 品質管理の考え方

品質管理関係図書は工事監督ならびに施工者の工事施工管理上必要な資料であって施工途時に行う品質試験はその都度整理をし、考察を行いそれ等のデータや計算結果は次の品質管理に利用されるものであり、工事検査受検のための品質管理ではない。

工事検査時には日日の管理状態を把握し、品質管理結果を知るため、資料の提示を求めているに過ぎないのである。品質管理を行う以上は、工事の途中において生じた品質上の問題点について適切な処置を講じ、それらが記録されていなければならない。

### 1 一般

1) 品質管理関係図書とは次の図書をいう。

- ① 試験データ資料  
各種の試験及び測定された資料
- ② ヒストグラム(柱状図)  
品質の分布状態が全体的に把握出来るもの
- ③ 工程能力図(折線グラフ)  
時間的、位置的な品質の変動が目で確認できるもの
- ④ 管理図(データシートを含む)  
工事施工中において統計的手法により品質管理を行ったもの

### 2 管理の方法

#### 品質管理の手順

手順1. 設計書を分解し品質管理を行うべき品質特性、試験項目、試験頻度を決定する。

手順2. 手順1により決定した品質特性、試験項目、試験頻度により品質管理を行うものとする。

## 出来形管理の写真撮影要領

### 1 留意事項

#### (1) 小黑板の使い方

写真には、測点マークの入った状況が判るようにし、測点マークの横に小黑板（縦45cm、横60cm程度）を置き、工事名、工種、測点、略図に寸法等を記入して、設計値と実測値が対比できるように撮影する。

#### (2) 小黑板とポール等の併用

撮影する時は、小黑板とスタッフ又はポールを密着させ、焦点を一定させる

### 2 撮影方法

#### (1) 道路並びに河川構造物

ア 完成時埋没する部分（擁壁のベース、高さ、ブロック積等）の仮高

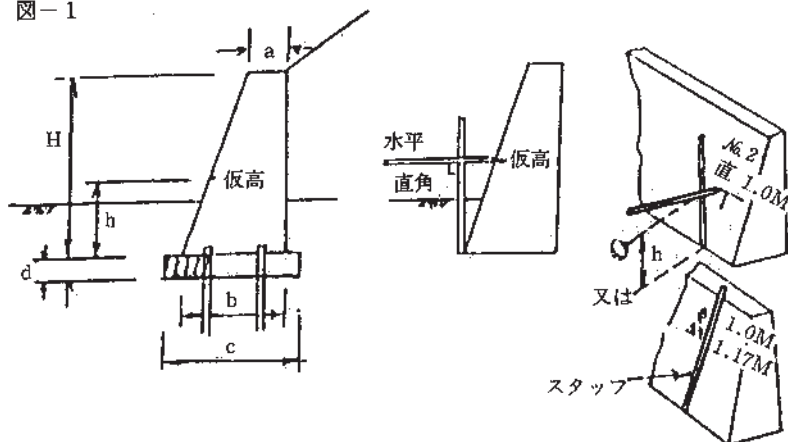
(ア) 図-1の例

ア) b、c、d、hは必ず各測点（補助測点も含む）並びに変化点について撮影する。

又、仮高の位置については、埋戻し線より上に設ける。

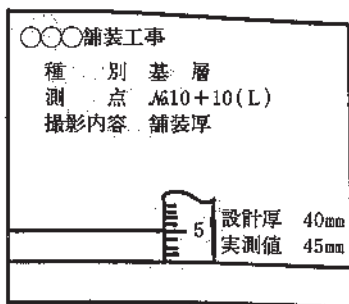
イ) 基礎杭等については、20本に1本の割合で末口の寸法、長さ及び打込み状況の判明できる写真を撮影する。

図-1



(記入例)

小黑板

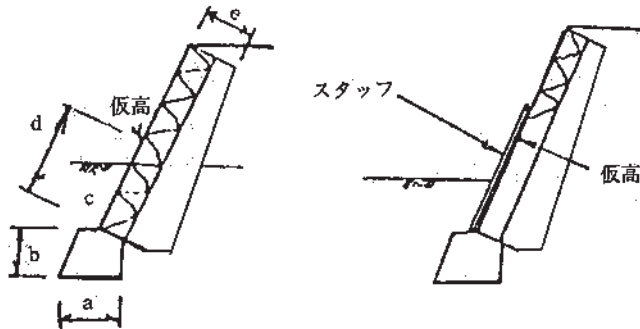


(イ) 図-2の例

a、b、c、d、eは必ず各測点(補助測点も含む)並びに変化点について撮影する。

又、仮高の位置については、埋戻し線より上に設ける。

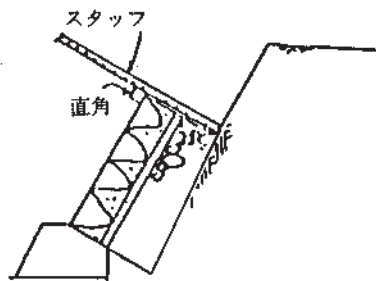
図-2



イ 胴込、裏込コンクリート、裏込栗石等の施工厚の確認

(ア) スタッフは法面及び法線に直角に置く。

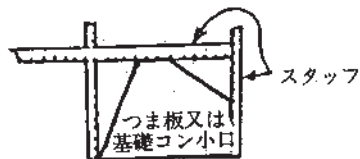
(イ) 測点においては3重丁張の実施状況を必ず撮影する。



ウ 基礎コンクリートの断面の確認

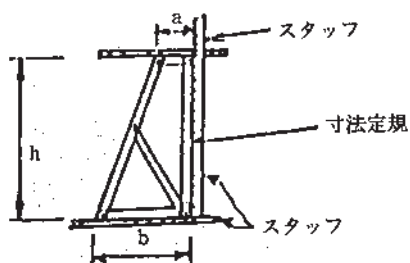
(ア) つま板の寸法を撮影する。

(イ) 型枠取り外し後に断面を撮影する。



エ コンクリート擁壁の断面の確認

(ア) 定規を入れて撮影する。



(注) コンクリート打設に当って原寸の定規を作り、型枠内に挿入して黒板と共に撮影する。

なお、定規の寸法証明写真を撮影しておく。

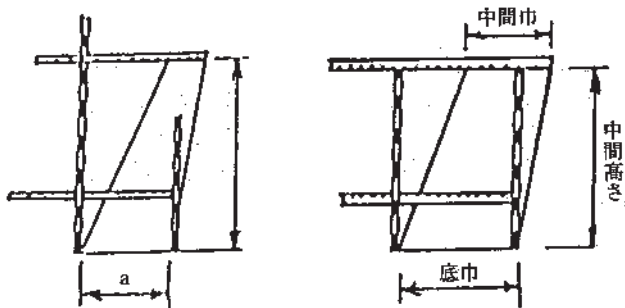
(イ) 型枠内にスタッフ及びボール等を入れて撮影する。

(注) 擁壁底巾  $b$  の撮影に当って、ナイロン製のメジャー等で代用する場合は、ナイロン製のものと正常なスタッフとの誤差を確認して使用する。

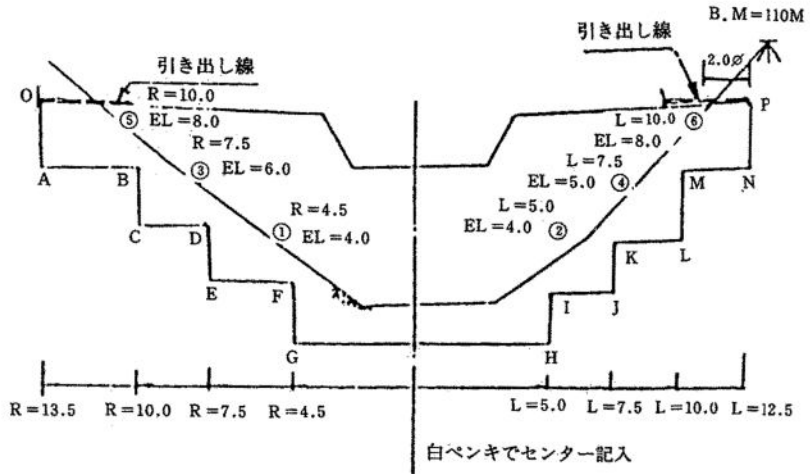
(ウ) 型枠取り外し後に撮影する。

底巾、高さの確認

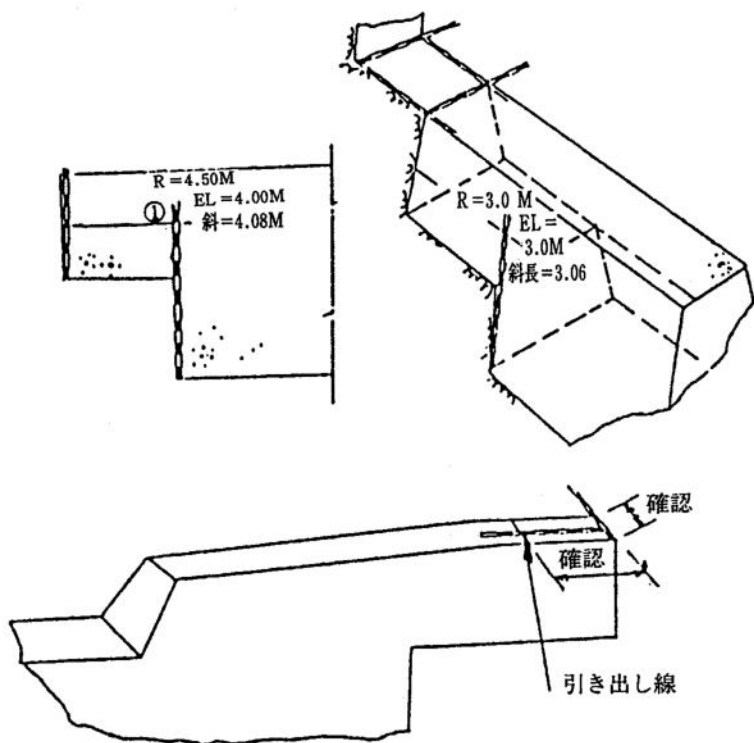
擁壁の中間断面の確認



(2) 堰堤



(注) 堰堤には必ず仮B. Mを設け、変化点には、仮高としてE. Lを記し、その点を中心からL. Rに分けた距離を示す。A, B, C, D E F G H I J K L M N O P等の変化点については黒板を入れて巾を撮影すること。左右両軸天端にはO及びP点からの引き出し線を引き、石積等で埋没する前に長さの確認写真を撮影する。



### (3) 鉄筋コンクリートの配筋

配筋検査を受け、鉄筋間隔(寸法確認)、配置等全体及び部分写真に検査者を入れて撮影する。

### 3 写真の整理の方法

- ① 写真の整理については、床掘、型枠、コンクリート擁壁又はブロック積、仮高等施工状況の順に、各測点毎に整理すること。
- ② 堰堤については、写真用の図面1枚を用意し、これに番号を付し、添付写真にも同一番号を入れて、説明できるようにすること。