

県道有田湯浅線の供用について

- 県道有田湯浅線の有田市千田地内において、狭隘で道路線形が悪いため整備を進めてきた約540m区間(うち、高田^{たかた}トンネル165m)が完成し、**令和5年12月25日15時に供用しました。**
- 今回の供用により、安全で快適な通行が確保され、地域間交通の利便性向上、観光振興など地域の活性化に寄与します。
- 残る事業中区間も早期供用に向け、引き続き整備を進めてまいります。

【今回完成区間】

- ・ 箇所：有田市千田地内
- ・ 延長：約540m
(うち、高田トンネル165m)
- ・ 幅員：6.0m (3.0m×2車線)
- ・ 事業期間：平成24年度～令和5年度
- ・ 総事業費：約28億円

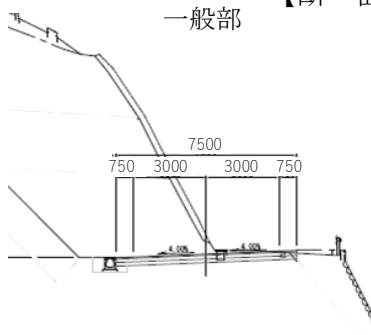
【位置図】



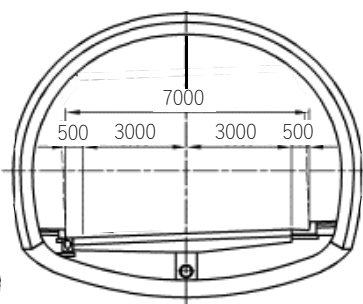
出典：和歌山県地理情報システムに文字・図形を追記して掲載

【断面図】

一般部



トンネル部



出典：和歌山県地理情報システムに文字・図を追記して掲載