

# オクタデカテトラエン酸（高度不飽和脂肪酸）による有害赤潮防除技術開発試験\*

小久保友義・竹内 照文・金丸 誠司

## はじめに

前報では、高度不飽和脂肪酸（S-200）が赤潮生物に顕著な破壊作用を示すことを報告した。<sup>1)</sup>そこで、今回は、さらに改良した高度不飽和脂肪酸（55%）含有液のフロアブル（以下、FLと略称する。）を用いて、赤潮プランクトン（*Gymnodinium nagasakiense*）に対する効力及び魚貝類を使用して安全性試験を行なったので、ここにそれらの結果を報告する。

なお、本試験で使用したFLの提供及び野外試験に協力していただいた住友化学工業株式会社宝塚総合研究所の滝本善之博士、大野信夫博士、萩野哲氏、また、安全性試験において試験用生物（メガイ）を提供していただいた県栽培漁業センターのみなさんに心から感謝いたします。

## 材料及び方法

*G. nagasakiense* は田辺湾で発生した赤潮海水を使用し、細胞密度が約 100 cells/ml になるように、現場濾過海水で希釈した。これを、100 ml フラスコに入れ、それぞれ 2, 4, 6, 8, 10 ppm となるよう 10% FL を添加して軽く攪拌した後、一定時間ごとにプランクトン計数盤に 1 ml を入れ、全細胞に対する破壊状態の割合を調べた。

野外での効力試験は、田辺湾（内ノ浦）で行なった。試験装置は、図1に示すようにプラスチック製の枠（1×1×1 m）を3つ重ねた立方体を作り、そこへ、10% FL を散布濃度が水深 1 m 層で 5, 10, 20 ml になるように散布した。また、散布後攪拌を行なった区と行なわなかった区を作り、一定時間ごとに 0.5 m 層を採水し、それをプランクトン計数盤に 1 ml 入れ、それぞれ全細胞に対する遊泳細胞率を求めた。なお、枠の表面と底面はオープンである。

次に安全性試験では、県栽培漁業センターで入手したメガイ（平均殻長 27.5 mm、重量 2.6 g）を用い、15 l の水槽に海水（止水）10 l を入れ、各水槽に 5 個体のメガイを収容し、エアレーションを行なわず、そこに 5, 10, 20, 30, 50 ppm となるよう 10% FL を添加した。そして、これらを 20°C の恒温室に入れ、メガイに及ぼす影響を調べた。また、生死の判定については、メガイを裏返し、10分後の反転率及び刺激を与えてからの反応から調べた。

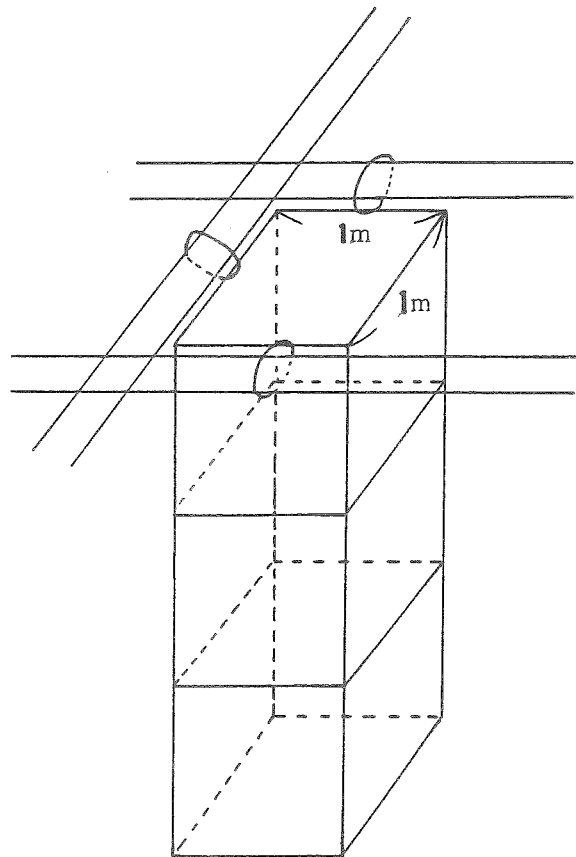


図1 試験用の枠組み

\* 養殖漁場環境保全技術開発試験費による。

海水面への散布に伴う生物に対する影響試験については、田辺湾（内ノ浦）で釣り筏を利用し、ビニールシート（ $26 \times 7 \text{ m}$ 、筒状）を水中に吊し図2に示したように $5 \times 8 \times 7 \text{ m}$ の枠を作り、枠内に図3に示したような籠を用い、ハマチ（平均FL 53.5 cm、重量 2 kg）は4.6 m層に5尾ずつ収容し、また、マダイ（平均TL 8.7 cm、重量 15.4 g）は10尾ずつ収容したものを設置した。そこへ20% FL

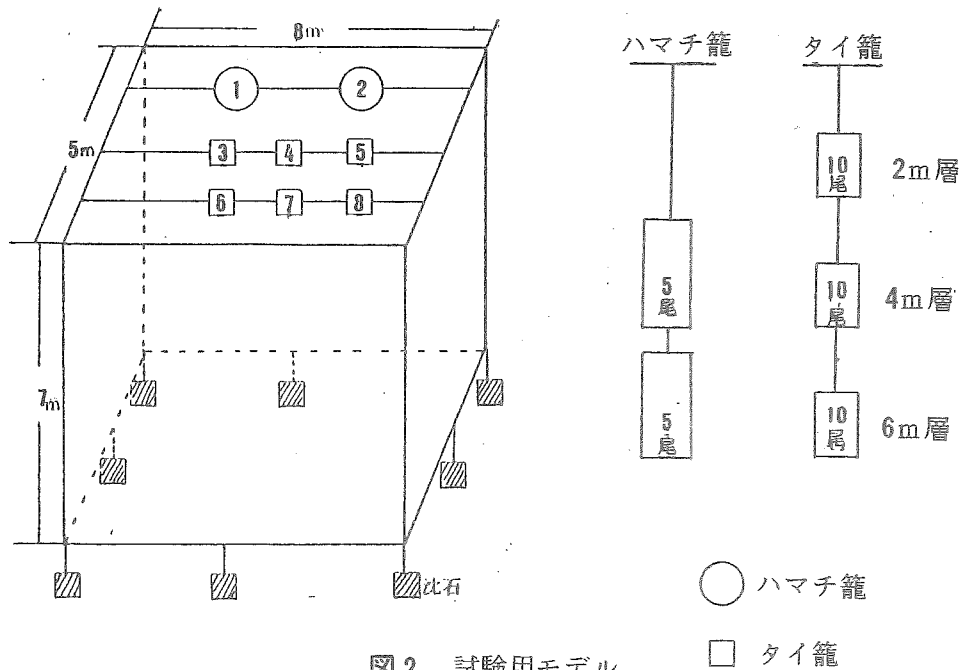


図2 試験用モデル

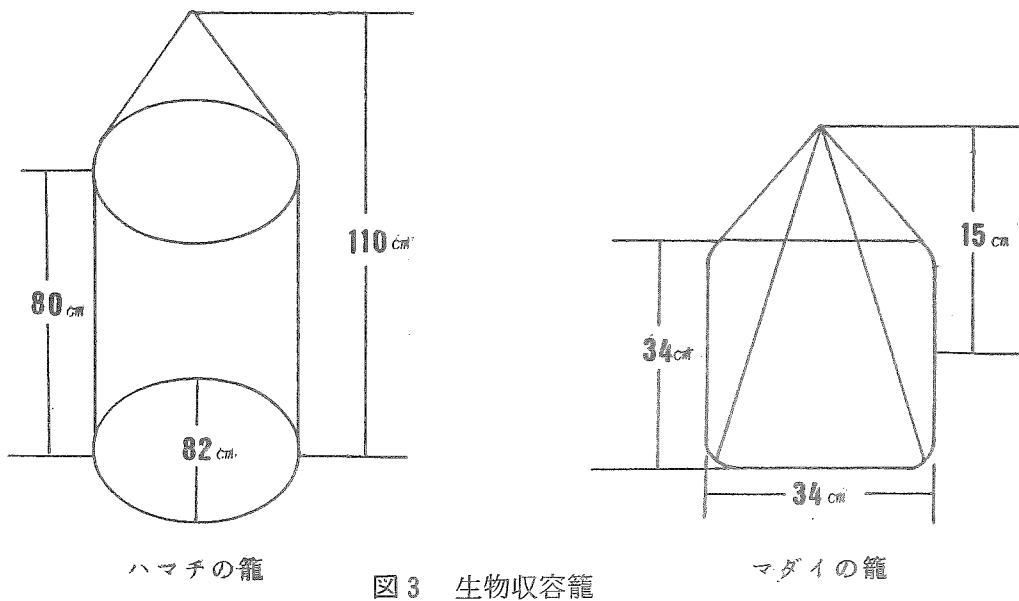


図3 生物収容籠

を散布濃度が水深1 m層で、10ppmになるように、動力散布機で散布を行ない、一定時間ごとに籠を引き上げ、魚の観察を行なった。しかし、観察時に全ての籠を引き上げるには、手間もかかり、魚に対する影響が大きいと思われるので、特定の籠を引き上げて観察を行なった。また、観察時にみられたへい死魚は、そのつど取り上げた。なお、枠の表面と底面はオープンである。

## 結 果

### 1. 赤潮プランクトンに対する効力

#### (1) 室内試験

10% FLが*G. nagasakiense*に対する効力を表1に示した。また、*G. nagasakiense*の観察は遊

泳、停止、変形、破壊細胞の4段階により行なった。2 ppmでは添加直後に遊泳停止細胞がみえ始め、1時間後には90.5%が遊泳停止細胞となったが、破壊するには至らなかった。4 ppmでは30分後に変形細胞と細胞の破壊がみえ始め、1時間後には全ての細胞が破壊された。6 ppmでは添加直後92.5%が遊泳停止細胞となり、30分後には90.5%が破壊され、1時間後には全ての細胞が破壊された。また、8, 10 ppmになると30分後には全ての細胞が破壊された。S-200では<sup>1)</sup>、3 ppmでも細胞の変化がみられなかったが、今回使用した10% FLは、2 ppmで遊泳停止、4 ppmで細胞の破壊がみられ、S-200に比べ効力が高かった。また、両製剤とも *G. nagasakiense* に対しては、添加直後に効力を発し速効性がみられた。

また、*Chattonella marina* については<sup>2)</sup>、8 ppmで80%、16 ppmで98%の遊泳停止の円型細胞がみられ、32 ppmでは細胞の破壊したものは僅かに5%未満となっており、10% FLの効力は、*C. marina* よりも *G. nagasakiense* の方が高かった。

## (2) 野外試験

野外における10% FLが *G. nagasakiense* 赤潮に対する効力を図4, 5に示した。図4は散布後攪拌を行なわずにみたものである。5 ppm区では停止細胞がみられず、室内試験とは違った結果がみられた。しかし、10, 20 ppm区になると効力がみえはじめ、30分後には遊泳細胞率が10 ppm区では65%、20 ppm区では55%となり、1.5時間後には10 ppm区で26%、20 ppm区では25%となった。このことにより、時間が経

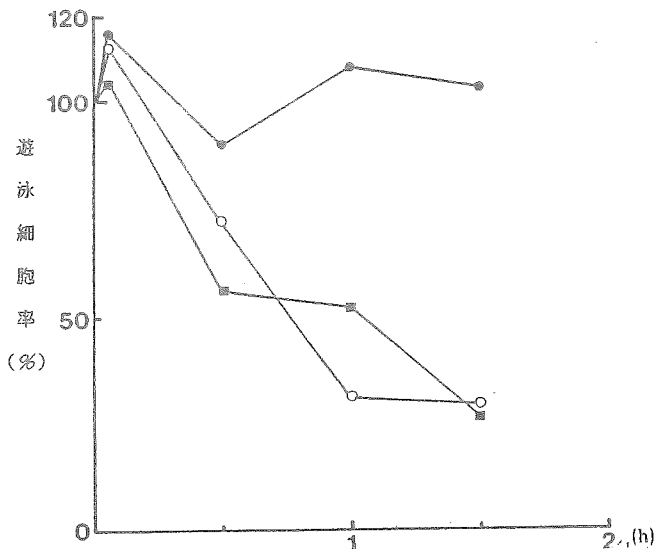


図4 野外における10% FLが *G. nagasakiense* 赤潮に効する効力 (散布後攪拌を行なわない状態)

表1 室内における10% FLが *G. nagasakiense* に対する効力

時間 (h)	濃度 (ppm)	プランクトンの状態 (%)			
		遊泳	停止	変形	破壊
直後	2	96.5	3.5	0	0
0.5	2	24	76	0	0
1	2	9.5	90.5	0	0
直後	4	21	79	0	0
0.5	4	0.5	0	25	74.5
1	4	0	0	0	100
直後	6	7.5	92.5	0	0
0.5	6	0	9	0.5	90.5
1	6	0	0	0	100
直後	8	7	0	0	93
0.5	8	0	0	0	100
直後	10	0	0	5	95
0.5	10	0	0	0	100

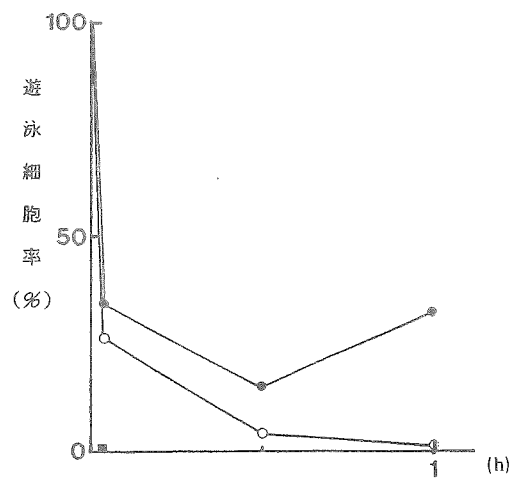


図5 野外における10% FLが *G. nagasakiense* 赤潮に対する効力 (散布後攪拌を行なった状態)

過するごとに10% FLが、海水面より徐々に沈降して行き、*G. nagasakiense* と接触したことが窺える。

次に図5は、散布後木の棒で攪拌を行なってみたものである。室内試験と同様に、5 ppm区で効力がみられ、散布攪拌直後に遊泳細胞が33%になり、30分後には14%となったが、1時間後に再び、32%にまで上昇した。10 ppm区では、散布攪拌直後に25%、30分後に4%になり1時間後には、ほとんどの細胞が遊泳停止となった。20 ppm区では、10分後にほとんどの細胞が遊泳停止となっていた。これらの結果より、散布後攪拌することにより、10% FLが*G. nagasakiense* に接触することにより、室内試験と同様の結果が得られた。以上のことよりみると、いかに製剤と赤潮生物との接触の機会をもたらしかが必須条件と考えられる。今回、木の棒で攪拌を行なったが、今後より効果的な攪拌方法の検討が必要である。

## 2. 安全性試験

### (1) 室内試験

10% FLがメガイに及ぼす影響を図6に示した。コントロール、5 ppm区では全くへい死することがなかった。10 ppm区になると24時間後に40%がへい死し、20、30 ppm区では18~24時間後に80%がへい死した。50 ppm区では、12時間後に20%がへい死し、18~24時間後には全てがへい死した。S-200では<sup>1)</sup>、2.5 ppm区ですでにへい死し始め、10 ppm区では24時間後に70%がへい死した。これらのことより、10% FLのメガイに対する影響は、S-200に比べ若干の改善がみられた。

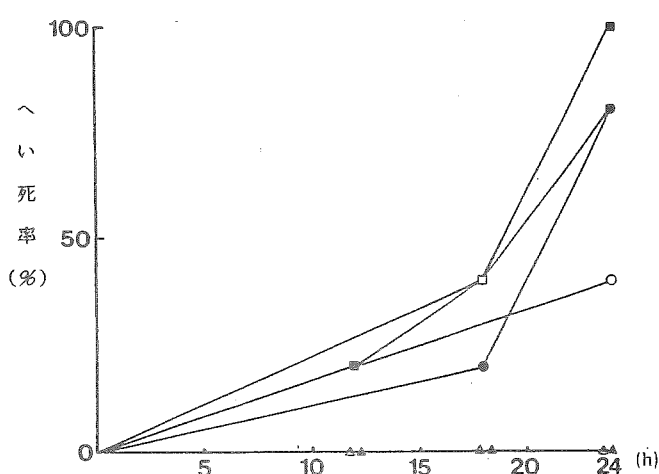


図6 10% FLがメガイに及ぼす影響

### (2) 野外試験

10% FLが魚類（ハマチ、マダイ）に及ぼす影響を表2に示した。散布3時間後に5番のマダイの籠の2 m層で10%、4 m層で20%、6 m層で10%がへい死した。10時間後には、4番のマダイの籠の4 m層で10%がへい死したが、1番のハマチの籠では、へい死がみられなかった。20時間後には、1番のハマチの籠の4 m層で80%、6 m層で20%がへい死した。また、2番のハマチの籠では、4 m層で60%、6 m層で40%がへい死したが5, 6番のマダイの籠では、へい死がみられなかった。24時間後の全尾数に対するへい死率をみると、マダイでは2.7%であったが、ほとんどが網の目に頭を突っ込み動けず、これによる酸欠死と思われる。このことより、10 ppmの濃度ではマダイに対し、へい死させることはほとんどないと思われる。ハマチでは50%となり、マダイよりもハマチに対するFLの影響のほうが高かった。

また、10% FLによるハマチに対する影響試験では、鹿児島県水産試験場<sup>2)</sup>が、ブリに対する半数致死濃度 (LC50) を求めた結果、20時間で約10.5 ppmと報告している。今回行なった野外試験においてもLC50が、ほぼ同じ濃度であった。しかし、ハマチの大きさに対し籠が小さく、かなりハマチに対し悪影響を及ぼしたと思われるので、さらに、よりよい環境条件下での野外試験を行なう必要がある。

今後、赤潮現場への直接の散布など実用化に向けて、一歩進んだ研究を続けて行きたい。

表2 10%FL (10ppm) が魚類に及ぼす影響

試験魚類	籠番号	設置水深(m)	へい死率 (累積値) %			
			3 時間後	10 時間後	20 時間後	24 時間後
ハマチ	1	4		0	8.0	8.0
		6		0	2.0	2.0
マダイ	2	4			6.0	6.0
		6			4.0	4.0
マ	3	2				0
		4				0
		6				0
メ	4	2		0		0
		4		1.0		1.0
		6		0		0
ダ	5	2	1.0		1.0	1.0
		4	2.0		2.0	2.0
		6	1.0		1.0	1.0
イ	6	2			0	0
		4			0	0
		6			0	0
イ	7	2				0
		4				0
		6				0
イ	8	2	0			0
		4	0			0
		6	0			0

供試尾数 ハマチー各層5尾  
マダイー各層10尾

### 要 約

赤潮防除剤として、高度不飽和脂肪酸 (55%) 含有液のフロアブル (FL) を用いて、*G. nagasakiense* に対する効力及び魚介類におよぼす影響について調べた。

1. *G. nagasakiense* に対する効力は、20ppmより効果が現れ、4~10ppmで細胞を破壊した。また、野外試験においても攪拌により、室内試験と同様な結果がえられた。
2. メガイにおよぼす影響が、10ppmで現われた。
3. 魚類におよぼす影響は、10ppmでハマチの死亡率が50%であった。また、マダイの死亡率が2.7%であった。

### 文 献

- 1) 小久保友義・竹内照文、1988：オクタデカテトラエン酸) による有害赤潮被害防除技術開発試験、

昭和61年度和水試事報、45～49.

2) 鹿児島県水産試験場(水産庁)、1988: 昭和62年度赤潮対策技術開発試験報告書4 一漁場環境保全技術開発総合試験(1)内湾における漁場環境の総合的保全技術の開発(C)、24～28.