

御坊周辺海域におけるイセエビのプエルルス幼生の出現について

小川満也・金盛浩吉

目 的

イセエビ (*Panulirus Japonicus*) はふ化後、フィロゾマ幼生を経て、プエルルス幼生に変態する。プエルルス幼生は沿岸域の浅場に着底して第1期稚エビに変態し、脱皮を繰り返しながら成長する。プエルルス幼生の採捕、飼育事例報告^{1,2)}によると、着底した個体は初め透明な状態で、その後、徐々に着色し、1週間程で第1期稚エビに変態するとしている。そこで、プエルルス幼生の出現状況を明らかにすることはイセエビの資源補給を考慮する上で重要である。和歌山県でプエルルス幼生を採捕した報告はこれまで白浜海域^{1,3)}、田辺湾⁴⁾、枯木灘海域²⁾、熊野灘海域⁵⁾でみられる。そこで、今回は本県の中部に位置する御坊海域におけるプエルルス幼生の出現について報告する。

方 法

プエルルス幼生を採捕するためにコレクター（採捕装置）を御坊周辺の沿岸に設置した。コレクターは図1に示すとおり四角柱の鉄枠（800×500×500mm、径9mm）に人工藻（キンラン、エスラン等）を側面と底面に巻き付けたものである。このコレクターは熊野灘⁵⁾、枯木灘¹⁾及び白浜海域³⁾でプエルルス幼生を採捕したものと同一である。これは比較的軽量で、一人でも陸上からの設置や採捕のための点検が容易にできる。

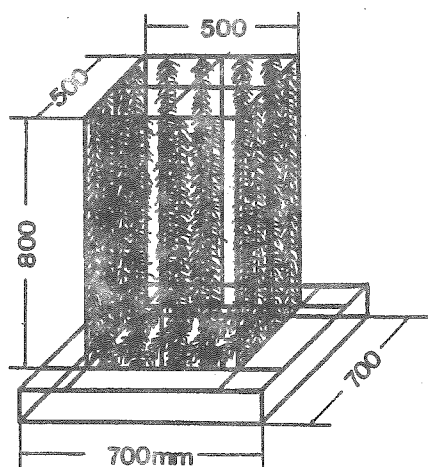


図1 イセエビ採捕用のコレクターの概観

プエルルス幼生の採捕は図2に示すとおり御坊市上野、加尾、野島、祓井戸、南塩屋の地先で試みた。コレクターを各地先の防波堤の外側または内側の海底に設置し、採捕時にはこれを防波堤の上に引き揚げ、プエルルス幼生等があるかどうかを点検した。調査は1984年6月から1988年2月まで行った。コレクターは台風等の波浪による影響で人工藻の切断や鉄枠の破壊等がみられた。



図2 御坊海域及びコレクターを設置した地先の位置

□ コレクターの設置場所

結 果

コレクターを最初に設置した1984年6月11日から最後に点検をした1988年2月8日までの約4年間の調査結果を表1から4に示した。表はコレクターを点検した日を基準に、点検したが採捕なしの場合は0としている。途中から空白の場合はコレクターが壊れて点検が出来なくなった状態である。

表1 御坊海域におけるプエルルス幼生及び稚エビの採捕結果(1984年)

| 採捕日及び コレクター 点検日 | 野島平島 | | | | | | 加尾 | | | | | 南塩屋 | | 合計 | | コレクター 点検 回数 | | | | | |
|-----------------------|-------|---|---|-----|---|---|-------|----|---|-----|---|-----------|---------|-----------|---------|-------------------|----|---|---|---|----|
| | プエルルス | | | 稚エビ | | | プエルルス | | | 稚エビ | | プエ ルルス | 稚 エビ | プエ ルルス | 稚 エビ | | | | | | |
| | A | B | C | A | B | C | D | E | F | G | H | D | E | F | G | | H | I | I | | |
| 6.22 | | | | | | | 0 | 0 | | | | 0 | 0 | | | | | | 0 | 0 | 2 |
| 7.19 | 0 | 0 | | 0 | 0 | | 0 | 0 | | | | 0 | 0 | | | | | | 0 | 0 | 4 |
| 7.27 | 0 | 0 | | 0 | 0 | | 0 | 1 | | | | 0 | 0 | | | | 0 | 0 | 1 | 0 | 5 |
| 8.06 | 0 | 0 | | 0 | 0 | | 0 | 0 | | | | 2 | 1 | | | | 0 | 0 | 0 | 0 | 5 |
| 8.09 | 0 | 0 | | 0 | 0 | | 0 | 0 | | | | 0 | 0 | | | | 0 | 0 | 0 | 0 | 5 |
| 8.31 | | | | | | | | | | 0 | 0 | | | | 0 | 0 | 0 | 0 | 0 | 0 | 3 |
| 9.10 | | | | | | | | | | 0 | 0 | | | | 1 | 0 | 0 | 0 | 0 | 0 | 3 |
| 9.17 | | | | | | | 1 | 0 | 0 | 0 | 0 | 1 | 1 | 0 | 0 | 0 | | | 1 | 2 | 5 |
| 9.28 | | | | | | | | 0 | 0 | 0 | 0 | | 0 | 0 | 0 | 0 | 0 | 0 | 0 | 0 | 5 |
| 10.05 | | | | | | | | | 0 | 0 | 0 | | | 0 | 0 | 0 | 0 | 0 | 0 | 0 | 4 |
| 10.24 | | | 0 | | | 1 | | 0 | 0 | 0 | 0 | | 0 | 0 | 0 | 0 | 0 | 0 | 0 | 0 | 6 |
| 11.06 | | | 0 | | | 0 | | 0 | 0 | 0 | 0 | | 0 | 0 | 0 | 0 | 0 | 0 | 0 | 0 | 6 |
| 11.20 | | | 0 | | | 0 | | 0 | 0 | 0 | 0 | | 0 | 0 | 0 | 0 | 0 | 0 | 0 | 0 | 5 |
| 12.18 | | | 0 | | | 0 | | 0 | 0 | 0 | 0 | | 0 | 0 | 0 | 0 | 0 | 0 | 0 | 0 | 6 |
| 合計 | 0 | 0 | 0 | 0 | 0 | 1 | 1 | 1 | 0 | 0 | 0 | 3 | 2 | 0 | 1 | 0 | 0 | 0 | 2 | 7 | |
| 点検回数 | 4 | 4 | 4 | | | | 6 | 11 | 7 | 9 | 8 | | | | | | 11 | | | | 64 |

稚エビは第1期(但し10月24日は除く)

表2 御坊海域におけるプエルルス幼生及び稚エビの採捕結果(1985年)

| 採捕日及び コレクター 点検日 | 野島本浦 | | | 野島平島 | | | | 加尾 | | | | 祓井戸 | | 上野 | | 合計 | | コレクター 点検 回数 | | | | |
|-----------------------|-------|---|---|----------------------|---|---|---|-------|----|----|---|-----|---|-----------|---------|-----------|---------|-------------------|---|---|----|----|
| | プエルルス | | | プエ ルルス 稚 エビ | | | | プエルルス | | | | 稚エビ | | プエ ルルス | 稚 エビ | プエ ルルス | 稚 エビ | | | | | |
| | A | B | C | A | B | C | D | D | E | F | G | H | E | F | G | H | I | | I | J | J | |
| 6.11 | | | | | | | 0 | 0 | | | 0 | 0 | | | 0 | 0 | | | 0 | 0 | 3 | |
| 6.24 | | | | | | | 0 | 0 | 0 | 0 | 0 | 0 | 0 | 0 | 0 | 0 | | | 0 | 0 | 5 | |
| 7.05 | | | | | | | 0 | 0 | 0 | 0 | 0 | 0 | 0 | 0 | 0 | 0 | | | 0 | 0 | 5 | |
| 7.09 | | | | | | | | 0 | 0 | 0 | 0 | 0 | 0 | 0 | 0 | 0 | | | 0 | 0 | 4 | |
| 7.25 | 0 | | 0 | | | 0 | 0 | 0 | 0 | 0 | 0 | 0 | 0 | 0 | 0 | 0 | 0 | 0 | 0 | 0 | 7 | |
| 8.08 | 1 | | 0 | | | | | 0 | 0 | 0 | 0 | 0 | 0 | 0 | 0 | | | | 1 | 0 | 5 | |
| 8.17 | 1 | 2 | | 0 | 0 | | | 0 | 1 | 0 | 1 | 0 | 0 | 0 | 0 | | | | 5 | 0 | 6 | |
| 8.22 | 2 | 0 | 0 | 0 | 0 | 0 | | 0 | 1 | 0 | 0 | 0 | 0 | 0 | 1 | | | | 3 | 1 | 8 | |
| 8.28 | 0 | 0 | 0 | 0 | 0 | 0 | | 0 | 0 | 1 | 0 | 0 | 0 | 0 | 1 | | | 0 | 0 | 1 | 1 | 7 |
| 9.07 | | 0 | | | 0 | | | 0 | 0 | | 0 | 0 | 0 | | 0 | | | 0 | 0 | 0 | 0 | 5 |
| 9.14 | | 0 | | | 0 | | | 0 | 0 | | 0 | 0 | 0 | | 0 | | | 0 | 0 | 0 | 0 | 5 |
| 10.02 | 0 | 0 | 0 | 0 | 0 | 0 | | 0 | 0 | | 0 | 0 | 0 | | 0 | | | | 0 | 0 | 6 | |
| 10.07 | 0 | 0 | 0 | 0 | 0 | 0 | | 0 | 0 | | 0 | 0 | 0 | | 0 | | | 0 | 0 | 0 | 0 | 7 |
| 11.15 | 0 | 0 | 0 | 0 | 0 | 0 | | 0 | 0 | | 0 | 0 | 0 | | 0 | | | | 0 | 0 | 6 | |
| 12.18 | 0 | 0 | 0 | 0 | 0 | 0 | | 1 | | | 0 | 0 | | 0 | | | | | 1 | 0 | 5 | |
| 合計 | 4 | 2 | 0 | 0 | 0 | 0 | 0 | 0 | 1 | 2 | 1 | 1 | 0 | 0 | 0 | 2 | 0 | 0 | 0 | 0 | 11 | 2 |
| 点検回数 | 9 | 9 | 6 | | | | 4 | | 14 | 13 | 9 | 15 | | | | | 1 | | 4 | | | 84 |

稚エビは第1期

表3 御坊海域におけるプエルルス幼生及び稚エビの採捕結果 (1986年)

| 採捕日及び コレクター 点検日 | 野島本浦 | | | | | | | | | | 加尾 | | | | | | | | | 合計 | | | |
|-----------------------|-------|----|----|----|----|-----|---|---|---|---|-------|----|----|----|----|-----|---|---|---|-----------|---------|-------------------|---------|
| | プエルルス | | | | | 稚エビ | | | | | プエルルス | | | | | 稚エビ | | | | プエ ルルス | 稚 エビ | コレクター 点検 回数 | |
| | A | B | C | D | E | A | B | C | D | E | F | G | H | I | J | K | F | G | H | | | | I |
| 1.1.3 | 0 | 0 | | 0 | | 0 | 0 | | 0 | | 0 | 0 | 0 | | 0 | | 0 | 0 | 0 | | 0 | 0 | 6 |
| 5.2.7 | 1 | | | 0 | | 1 | | | | 2 | | | | | | | | | | | | | 1 3 2 |
| 6.0.4 | 2 | 0 | 0 | 0 | 0 | 0 | 0 | 0 | 0 | 0 | 0 | 0 | 0 | 0 | 0 | 0 | 0 | 0 | 0 | 0 | 0 | 0 | 2 0 11 |
| 6.1.3 | 2 | 0 | 11 | 2 | 5 | 0 | 0 | 0 | 0 | 0 | 0 | 0 | 1 | 0 | 0 | 0 | 0 | 0 | 0 | 0 | 0 | 0 | 21 0 11 |
| 6.2.4 | 1 | 0 | 0 | 0 | 0 | 0 | 0 | 1 | 0 | 0 | 0 | 0 | 0 | 0 | 0 | 0 | 0 | 0 | 0 | 1 | 0 | 0 | 1 2 11 |
| 7.0.2 | 0 | 0 | 0 | 0 | 1 | 1 | 0 | 1 | 0 | 2 | 3 | 0 | 0 | 1 | 0 | 1 | 0 | 0 | 0 | 0 | 1 | 1 | 6 6 11 |
| 7.1.5 | 2 | 3 | 0 | 0 | 0 | 4 | 0 | 0 | 1 | 0 | 0 | 0 | 0 | 0 | 0 | 0 | 0 | 0 | 0 | 0 | 1 | 0 | 5 6 11 |
| 7.1.9 | | 0 | 0 | 0 | 0 | | 0 | 0 | 0 | 0 | 0 | 0 | 0 | 0 | 0 | 0 | 0 | 0 | 0 | 0 | 2 | 1 | 0 3 10 |
| 8.0.2 | | 1 | 1 | 1 | 1 | | 0 | 0 | 1 | 0 | 2 | 1 | 0 | 0 | 0 | 2 | 0 | 0 | 0 | 0 | 0 | 1 | 9 2 10 |
| 8.0.6 | 1 | 4 | 14 | 5 | 5 | 0 | 0 | 0 | 0 | 0 | 0 | 0 | 2 | 1 | 4 | 1 | 0 | 0 | 0 | 0 | 0 | 0 | 37 0 11 |
| 8.2.3 | 0 | 0 | 0 | 0 | 0 | 3 | 0 | 2 | 1 | 3 | 0 | 0 | 0 | 0 | 0 | 0 | 0 | 1 | 0 | 0 | 0 | 1 | 0 11 11 |
| 9.0.1 | 2 | | 2 | 0 | 0 | 0 | | 2 | 0 | 0 | 0 | 0 | 0 | 0 | 0 | 0 | 0 | 0 | 0 | 0 | 0 | 0 | 4 2 10 |
| 9.2.6 | 0 | | 1 | 0 | 1 | 1 | | 0 | 0 | 0 | 0 | | 0 | 0 | 0 | 0 | | 0 | 0 | 0 | 0 | 0 | 2 1 9 |
| 10.2.1 | 0 | | 0 | 0 | 0 | 0 | | 0 | 0 | 0 | 0 | | 0 | 0 | 0 | 0 | | 0 | 0 | 0 | 0 | 0 | 0 0 9 |
| 11.2.7 | | 0 | 0 | 0 | 0 | | 0 | 0 | 1 | 0 | 0 | | 0 | 0 | | | 0 | 0 | 0 | | | | 0 1 7 |
| 合計 | 11 | 8 | 29 | 8 | 13 | 10 | 0 | 6 | 6 | 5 | 5 | 1 | 3 | 2 | 4 | 4 | 0 | 1 | 0 | 1 | 4 | 4 | 88 37 |
| 点検回数 | 12 | 11 | 13 | 15 | 13 | | | | | | 14 | 11 | 14 | 13 | 12 | 12 | | | | | | | 140 |

稚エビは第1期(但し8月2、23日、9月26日、11月26日に各々1尾、第2期以上を含む)

表4 御坊海域におけるプエルルス幼生及び稚エビの採捕結果 (1987年及び1988年)

| 採捕日及び コレクター 点検日 | 野島本浦 | | | | | | | | | | 加尾 | | | | | | 合計 | | | | | | |
|-----------------------|-------|----|---|----|----|-----|---|---|---|---|-------|---|---|-----|---|----|-----------|---------|-------------------|---|---|---|--------|
| | プエルルス | | | | | 稚エビ | | | | | プエルルス | | | 稚エビ | | | プエ ルルス | 稚 エビ | コレクター 点検 回数 | | | | |
| | A | B | C | D | E | F | G | H | A | B | C | D | E | F | G | H | | | | I | J | K | I |
| 1987.1.14 | | | 0 | 0 | 0 | | | | | | 0 | 0 | 0 | | | | 0 | 0 | | 0 | 0 | | 0 0 5 |
| 1.1.9 | 0 | | 0 | 0 | 0 | | | | 0 | | 0 | 0 | 0 | | | | 0 | 0 | | 0 | 0 | | 0 0 6 |
| 3.0.2 | 0 | 0 | 0 | 0 | | | | | 0 | 0 | 0 | 0 | | | | | | | | | | | 0 0 4 |
| 4.1.4 | 0 | 0 | 0 | 0 | 0 | 0 | | | 0 | 0 | 0 | 0 | 0 | 0 | | | | | | | | | 0 0 6 |
| 6.1.0 | 0 | 0 | 1 | 0 | 0 | 0 | | | 1 | 0 | 0 | 0 | 0 | 0 | | | | | | | | | 1 1 6 |
| 7.0.1 | 0 | 1 | 0 | 0 | 0 | 0 | 1 | | 0 | 0 | 0 | 0 | 0 | 0 | 0 | | | | | | | | 2 0 7 |
| 7.1.0 | 0 | 0 | 0 | 0 | 0 | 0 | 0 | | 5 | 1 | 0 | 0 | 0 | 0 | 0 | | 0 | | | 0 | | | 0 6 8 |
| 7.1.7 | | | | | 2 | | | | | | | | 0 | | | | 0 | | | 0 | | | 2 0 2 |
| 7.2.9 | | | | | 0 | 0 | | | | | | | 0 | 2 | | | 0 | 0 | | 0 | 0 | | 0 2 4 |
| 8.0.6 | | | | | 0 | 0 | | | | | | | 0 | 0 | | | 0 | 0 | | 0 | 0 | | 0 0 4 |
| 8.1.2 | 0 | 0 | | | 0 | 0 | | | 0 | 0 | | | 0 | 0 | | | 0 | 0 | | 0 | 0 | | 0 0 6 |
| 8.2.7 | 1 | 0 | | 0 | 0 | 2 | | 2 | 0 | 0 | | 0 | 0 | 1 | | 2 | 0 | 0 | 0 | 0 | 0 | 0 | 5 3 9 |
| 9.0.7 | | 1 | | 0 | 1 | 0 | | 0 | | 0 | | 0 | 0 | 0 | | 0 | 0 | 0 | 0 | 0 | 0 | 0 | 2 0 8 |
| 9.1.8 | | 1 | | | 0 | 0 | | 0 | | 0 | | | 0 | 0 | | 0 | 0 | 0 | 0 | 0 | 0 | 0 | 1 0 7 |
| 9.2.9 | 0 | 0 | | 0 | 0 | 0 | 0 | 0 | 0 | 0 | | 0 | 0 | 0 | 0 | 0 | 0 | 1 | 0 | 0 | 0 | 0 | 1 0 10 |
| 11.0.9 | | | | 0 | 0 | 0 | | 0 | | | | 0 | 0 | 1 | | 0 | 0 | 0 | 0 | 0 | 0 | 0 | 0 1 7 |
| 988.2.08 | | | | 0 | 0 | 0 | | 0 | | | | 0 | 0 | 0 | | 0 | | 0 | | | 0 | 0 | 0 0 5 |
| 合計 | 1 | 3 | 1 | 0 | 3 | 2 | 1 | 2 | 6 | 1 | 0 | 0 | 0 | 4 | 0 | 2 | 0 | 0 | 1 | 0 | 0 | 0 | 14 13 |
| 点検回数 | 9 | 10 | 7 | 12 | 16 | 13 | 3 | 6 | | | | | | | | 12 | 10 | 6 | | | | | 104 |

稚エビは第1期(但し7月10日1尾を除く)

調査期間にコレクターを合計392回(基)引き揚げて、プエルルス幼生の存在を点検した。採捕結果はプエルルス幼生115尾、第1期稚エビ53尾、第2期稚エビ2尾、第3期稚エビ1尾、その他の稚エビ3尾の合計174尾採捕した。プエルルス幼生は採捕した全数の66%、第1期稚エビは30%で、このステージのイセエビが大半を占めた。全体のCPU Eとしてはコレクター1基を1回点検するとプエルルス幼生及び稚エビを0.44尾(174尾/392回)採捕したことになる。

図3はプエルルス幼生等の採捕数を各年毎に示した。1986年は最も多くプエルルス幼生88尾、第1期稚エビ33尾、第2、3期等の稚エビ4尾の合計125尾になった。続いて1987年は27尾、1985年度は17尾、最も少ないのは1984年の合計9尾と各年によって採捕数に格差がついた。コレクター1基、1回の点検当たりの採捕数を年別に比較しても採捕数と同様に1986年は最も高く0.84、逆に1984、1985年は0.14と最も低くなった。

コレクターを設置した地先別のプエルルス幼生等の採捕結果を図4に示した。1984、1985年はコレクターを上野から南塩屋と広い範囲に設置し、1986年以降はこれまでで採捕結果がよかった(表1、2)野島本浦と加尾の2ヶ所にコレクターを設置した。最も多く採捕したのは野島本浦になり、プエルルス幼生を88尾、第1期稚エビを36尾等の計128尾を採捕した。次に多いのは加尾でプエルルス幼生を27尾、第1期稚エビを17尾等の計45尾になった。また、コレクター1基、1回の点検当たりの採捕数は野島本浦で0.77、加尾で0.23と野島本浦の方が高い。

コレクターを点検した回数を月別に分けると90回点検した8月から2回しか点検しなかった5月まで月によって大きく異なる。点検回数が月によりばらつきが見られるので各月の比較は難しいが、これまでの報告¹⁻⁵⁾も考慮して月別によるプエルルス幼生の採捕状況をみた(図5)。最も早くプエルルス幼生を採捕したのは5月27日、最も遅いのは12月18日、第1期稚エビを最初に採捕したのは5月27日で、最後は11月9日になった。採捕数の多い月は8月でプエルルス幼生が61尾、第1期稚エビが19尾で計80尾を採捕し、8月の採捕数は全採捕数(174尾)の47%と約半数を占めた。続いて多い7月には計

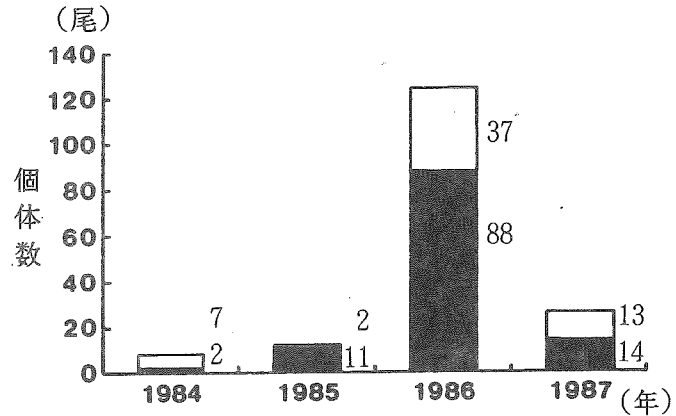


図3 1984~1987年までの各年別のプエルルス幼生及び稚エビの採捕結果
□ 稚エビ ■ プエルルス幼生

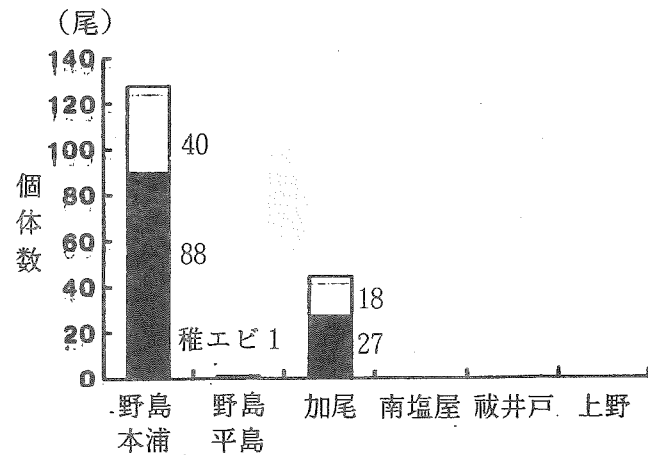


図4 御坊海域における各地先別のプエルルス幼生及び稚エビの採捕結果
□ 稚エビ ■ プエルルス幼生

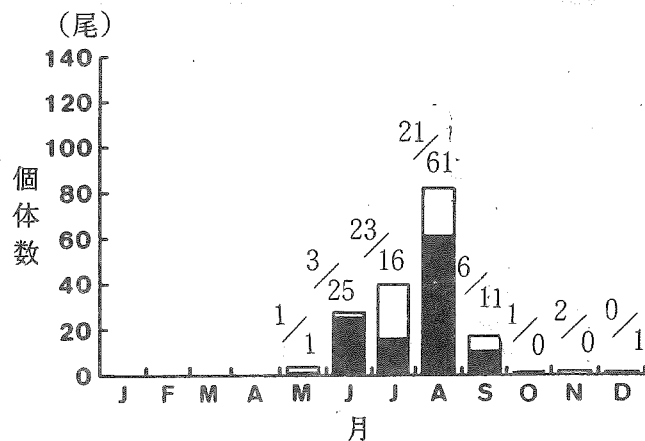


図5 各月毎のプエルルス幼生及び稚エビの採捕結果
□ 稚エビ ■ プエルルス幼生

39尾(全採捕数の22%)、6月には計28尾(全採捕数の16%)、9月には計17尾(全採捕数の10%)を採捕した。8月を採捕数のピークとして6~9月(全採捕数の95%)にほとんどのプエルルス幼生及び第1期稚エビを採捕した。コレクター1基、1回の点検当たりの採捕数は5月が2.00と高い値になったが、コレクターの点検回数は2回と非常に少ない。この5月を除けば8月の0.91をピークとして6月が0.5

7、7月が0.50、9月が0.25と採捕数と同じ結果で、他の月(0.00から0.09)より非常に高い。

採捕したプエルルス幼生及び稚エビはそれぞれ頭胸甲長(CL)、体長(BL)、体重(BW)を測定した。測定結果は表5に示す。プエルルス幼生は平均頭胸甲長が7.4mm、平均体長が21.0mm、平均体重が0.18gに、一方、第1期稚エビは平均頭胸甲長が7.7mm、平均体長が22.4mm、平均体重が0.27gになった。プエルルス幼生と第1期稚エビの平均個体の長さを比較してみると、第1期稚エビでは頭胸甲長で3%、体長で7%程長く、また、体重を比較すると第1期稚エビが、プエルルス幼生の1.5倍程になった。

プエルルス幼生及び第1期稚エビの測定結果から月別の体重組成を図6に示した。図からプエルルス幼生の体重は0.15~0.23gの範囲にあるが、採捕した個体は月を重ねる毎に体重がだんだん増えているようにみられる。採捕数の多い6月と8月を比較すると平均体重は6月0.17g(合計23尾)、8月0.19g(合計49尾)、また、6月は0.16g、8月は0.18、0.19gのモードが多くなった。6月と8月では差があるのかどうかは値が小さいため今後、検討が必要である。第1期稚エビは0.19~0.35gの範囲でプエルルス幼生の範囲より大きくなった。また、第1期稚

表5 採捕したプエルルス幼生及び第1期稚エビの測定結果

| | プエルルス幼生 | 第1期稚エビ |
|-------------|-----------|-----------|
| 測定数 | 92 | 59 |
| 平均頭胸甲長 | 7.4 | 7.7 |
| 頭胸甲長の範囲(mm) | 6.8~8.5 | 6.9~8.4 |
| 平均体長 | 21.0 | 22.4 |
| 体長の範囲(mm) | 18.9~23.2 | 20.2~23.9 |
| 平均体重 | 0.18 | 0.27 |
| 体重の範囲(g) | 0.15~0.23 | 0.19~0.35 |

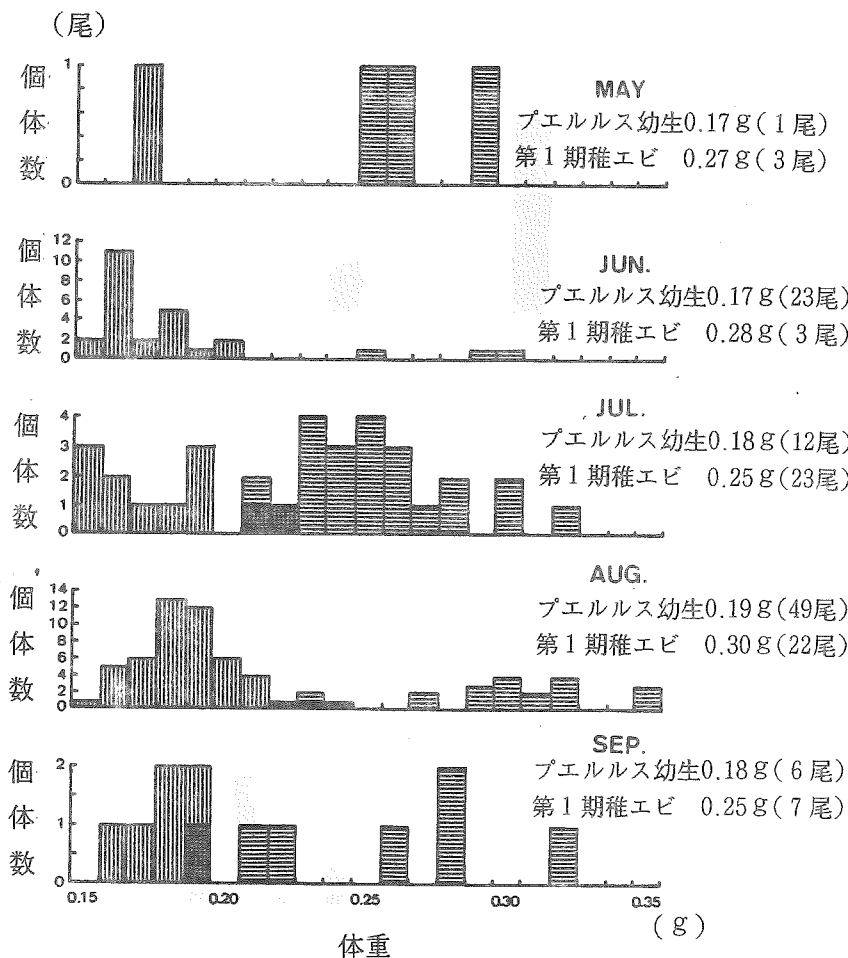


図6 採捕したプエルルス幼生及び第1期稚エビの体重組成

▨ プエルルス幼生

▨ 第1期稚エビ

エビにはプエルルス幼生の大きな個体より小さいのがみられた。

考 察

イセエビの資源を増やす方法としてイセエビの種苗生産技術が確立されていない現状ではイセエビの生息場の造成、イセエビのプエルルス幼生の生残率を高めること等が効果的と考えられている。プエルルス幼生の生残率を高めるには、まず、プエルルス幼生が沿岸域に加入する場所、量の検討が必要になる。これまでプエルルス幼生の加入量は今回の調査と同じコレクターを用いて熊野灘及び枯木灘^{2, 3)} 海域で調査検討されている。コレクター1期当たりの表面積を図1に示すとおり1.6㎡として、コレクターの表面積当たりの採捕数を用いて海域別の検討を行う。熊野灘海域におけるプエルルス幼生及び第1期稚エビは年間に平均33.7尾/㎡、枯木灘海域では8.1尾/㎡採捕された。御坊海域についてはプエルルス幼生及び第1期稚エビを採捕結果の良い野島本浦及び加尾の結果から検討した(表6)。最大値は1986年の野島本浦で12.0尾/㎡、続いて同年の加尾で3.0尾/㎡、年別では1986年が高く、7.5尾/㎡になった。プエルルス幼生等を多く採捕した1986年だけで検討すると出現した量は枯木灘とではあまり変わらない。しかし、採捕数の少ない1984、1985、1987年をみると1.0、1.2、1.1尾/㎡で、枯木灘に比べ1/8程低い値になった。1984、1985年は本調査が始まった頃で設置場所や点検日の段取りが悪い等を考慮しても1987年の値が低いことからこの海域に出現するプエルルス幼生の量は年によって大きな差があるのではないかと思われる。また、金盛²⁾によるとプエルルス幼生の分布が多い場所は各地先の外界水の入り込む袋状になった湾内と述べていることから、この御坊海域は枯木灘は熊野灘に比べ地形的に大きな湾が存在しないことからプエルルス幼生等の出現量が少ないことが推測される。

表6 コレクターの表面積(1.6㎡)当たりのプエルルス幼生及び稚エビの採捕数の比較

| | 1984年 | | 1985年 | | 1986年 | | 1987年 | | 1979年 | 1980年 | 1981年 |
|----------------------------|-------|------|-------|------|-------|------|-------|------|-------|-------|-------|
| | 加尾 | 野島本浦 | 加尾 | 野島本浦 | 加尾 | 野島本浦 | 加尾 | 野島本浦 | 熊野灘 | 枯木灘 | 枯木灘 |
| コレクター 表面積当り 採捕数(尾/㎡) | 1.0 | 1.3 | 1.1 | 12.0 | 3.0 | 2.0 | 0.2 | 33.7 | 8.3 | 8.0 | |
| 平均値 | 1.0 | 1.2 | | 7.5 | | 1.1 | | | | | |

文 献

- 1) 木下虎一郎、1931：伊勢蝦のPuérlus と其後の変態に就きて、動物学雑誌、46(551)、391～398.
- 2) 金盛浩吉、1982：すさみ海域におけるイセエビの資源生態の研究-I。プエルルスについて、昭和56年度和歌山県水産試験場事業報告、138～154.
- 3) 金盛浩吉、1988：和歌山県紀南海域におけるイセエビの資源生態と漁業管理の研究、昭和61年度和歌山県水産試験場事業報告、109～209.
- 4) 和歌山県、1977：昭和51、52年度大規模増殖場開発事業報告書(南部地区).
- 5) 金盛浩吉・金丸誠司、1980：熊野灘周辺域におけるイセエビの資源生態の研究、昭和54年度和歌山県水産試験場事業報告、107～185.