

# 菜の花

	1月	2月	3月	4月	5月	6月	7月	8月	9月	10月	11月	12月
露地栽培		☐								○		
			☐							○		

## 特性と品種

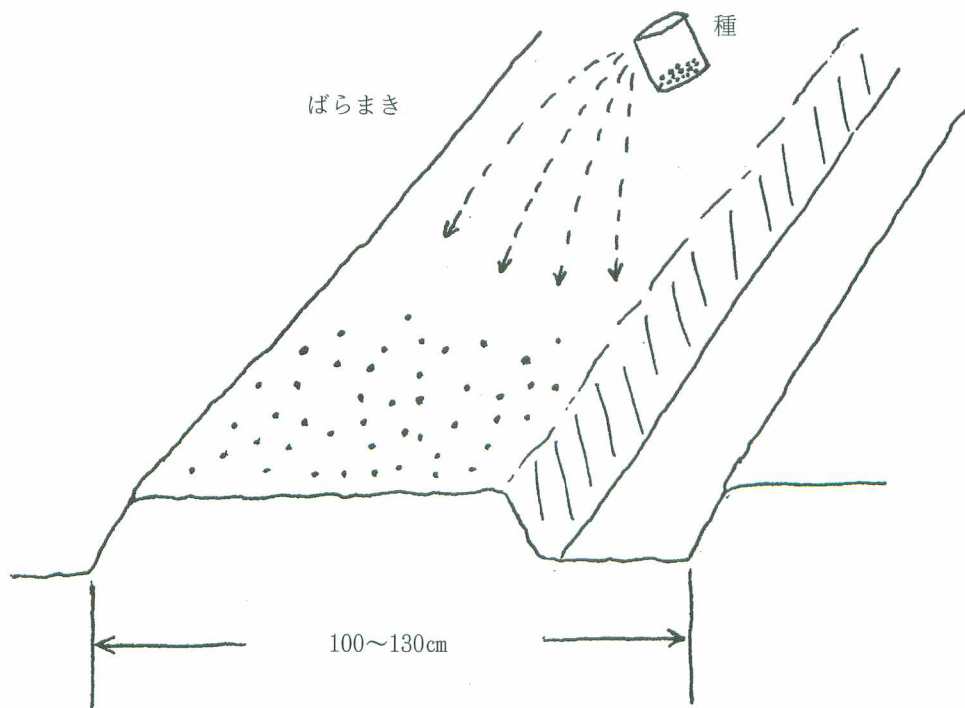
花菜ともいいます。アブラナ科の一年草で、寒さに強く作りやすい花です。  
品種は、黒川寒咲花菜、春陽などがあります。

## 畑の準備

種まきの2週間前に1㎡当たり苦土石灰100g、堆肥2kgを全面に散布し、深く耕しておきます。  
種まきの1週間前に化成肥料60g程度を全面に散布して深く耕し、うね幅100～130cm程度のうねを作り、表面を平らにしておきます。

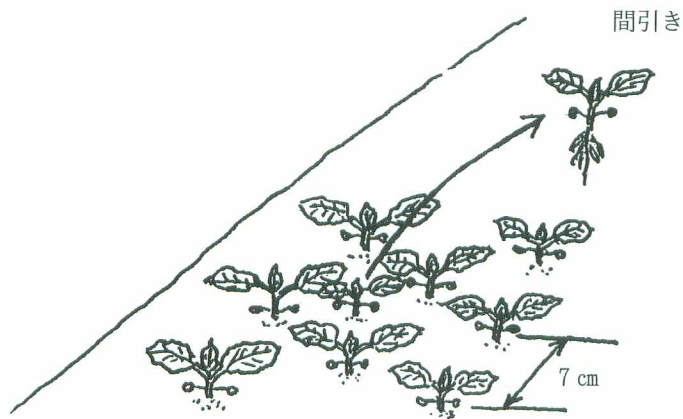
## 種まき

種はうねにばらまきし、うすく土をかけておきます。種をまく量は1㎡当たり1～1.5mlです。  
種まきの時に土が乾燥しすぎている時は、かん水してから種まきします。



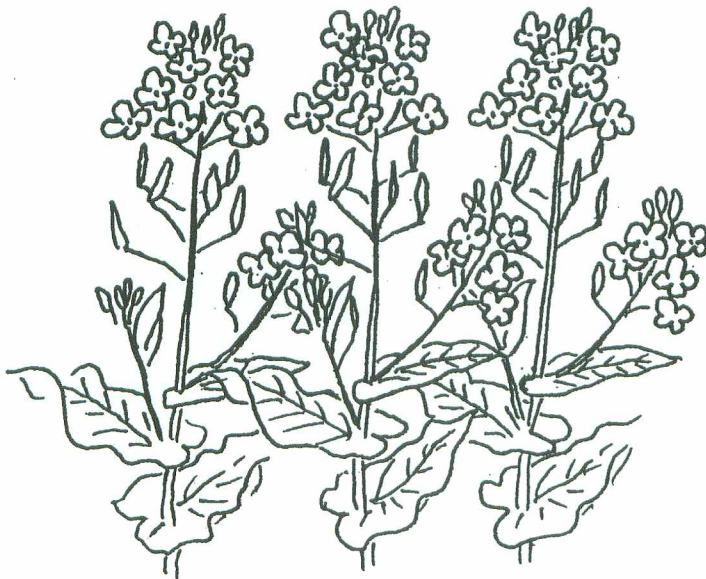
## 間引き

本葉2～3枚の頃に、混み合っているところを7cm位の間隔になるように間引きます。  
混み合っていると、茎が細くなります。



## 追肥

生育状況を見ながら、種まき後40～50日頃に化成肥料を施します。



## コメント

肥料が多すぎると茎が太くなるので、ひかえめにします。