

## 宿根カスミソウ

	1月	2月	3月	4月	5月	6月	7月	8月	9月	10月	11月	12月
露地栽培	×		×					○				
ブリストルフェアリー	切り込み		間引き									

### 特 性

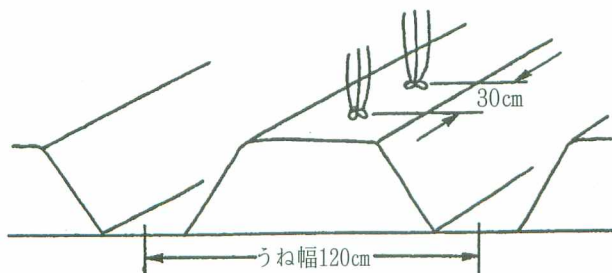
原産地は、中部及び東部ヨーロッパから中央アジアで、高温と多湿に弱い。  
 秋から冬にかけてロゼットになり、春になってから茎がのびて、花が咲きます。  
 多年草で切り花に利用されます。

### 苗の準備

節間がつまったしっかりした苗を選びます。  
 長時間そのまま置いておくと根の生育が悪くなるので、早く定植します。  
 日のよく当る風通しのよいところに置いておきます。

### 定 植

日当たりがよく、水はけのよい場所に植えます。  
 1㎡に化成肥料と苦土石灰をそれぞれ100gやり、土とよくまぜます。  
 植え付けはできるだけ浅植えにし、株もとの排水をよくするようにします。  
 摘心のしていない苗の場合は、6cmに摘心します。

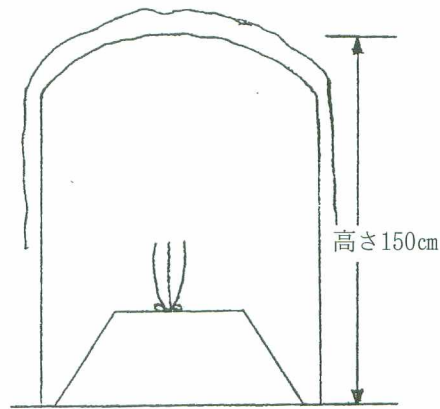


### かん水

生育前半は、十分にかん水して、30cmになったら徐々にかん水をひかえます。

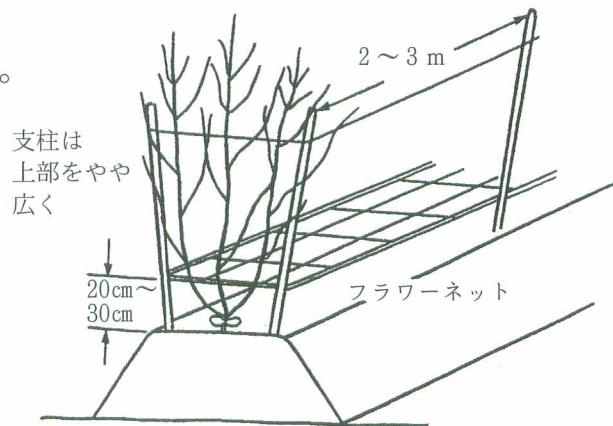
雨よけ

透明ビニールでおおいます。



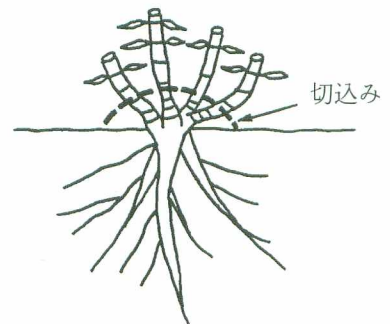
倒伏防止

ビニールテープやネットを張ります。



切り込み

一回目の花が終われば、株もとから3cm残して切り込みます。  
 切り込み前に化成肥料を1㎡当たり50gやります。  
 切り込み後は、午前中の暖かいうちにかん水します。



間引き

切り込み後に、たくさんの芽がでてくるので10cmにのびたら一株に大きい芽を6本残します。

コメント

花言葉は、清い心、親切  
 栽培のポイント…水、肥料のやりすぎには注意しましょう。