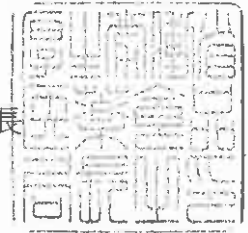




薬食発0331第33号
平成23年3月31日

各都道府県知事 殿

厚生労働省医薬食品局長



緊急時ブラッドアクセス留置用カテーテル承認基準の制定について

薬事法（昭和35年法律第145号。以下「法」という。）第14条第1項又は第19条の2第1項に基づく緊急時ブラッドアクセス留置用カテーテルの製造販売承認申請（法第14条第9項（第19条の2第5項において準用する場合を含む。）に基づく承認事項の一部変更申請を含む。）に係る承認審査については、下記のとおり取り扱うこととしたので、御了知の上、貴管下関係団体、関係業者等に対し周知をお願いしたい。

なお、本通知の写しを独立行政法人医薬品医療機器総合機構理事長、日本医療機器産業連合会会長、米国医療機器・IVD工業会会長及び欧州ビジネス協会医療機器委員会委員長宛送付することとしている。

記



1. 制定の内容

平成17年2月16日付け薬食発第0216002号「医療機器の製造販売承認申請について」に規定する承認基準として、緊急時ブラッドアクセス留置用カテーテルに関する基準を別添のとおり定めるものであること。

2. 承認基準の不適合品の取扱いについて

承認基準の「適用範囲」に該当する緊急時ブラッドアクセス留置用カテーテルであって、当該承認基準に適合しないものについては、個別に品質、有効性及び安全性が十分なものであることを示す資料が提出されたときには、当該資料に基づき審査を行うものであること。

3. 既承認品の取扱いについて

既に承認を受けている緊急時ブラッドアクセス留置用カテーテルのうち、今般制定する承認基準に適合しないものについて、承認基準に適合させるために承認事項の一部変更申請を別途行う必要はないこと。

なお、この場合において、当該品目について今後行われる承認事項の一部変更申請は、平成17年2月16日付け薬食発第0216002号「医療機器の製造販売承認申請について」における承認基準なし（承認基準不適合）の取扱いとなることに留意すること。

4. 基本要件適合性チェックリストの取扱いについて

承認基準の別紙2に示す基本要件適合性チェックリストの取扱いについては、独立行政法人医薬品医療機器総合機構による承認審査においても、平成17年3月31日付け薬食機発0331012号「指定管理医療機器の適合性チェックリストについて」と同様の取扱いとすること。

緊急時ブラッドアクセス留置用カテーテル承認基準

薬事法第2条第5項から第7項までの規定により厚生労働大臣が指定する高度管理医療機器、管理医療機器及び一般医療機器（平成16年厚生労働省告示第298号。以下「クラス分類告示」という。）別表第1第434号に規定する緊急時ブラッドアクセス留置用カテーテルについて、次のとおり承認基準を定め、平成23年3月31日から適用する。

緊急時ブラッドアクセス留置用カテーテル承認基準

1. 適用範囲

クラス分類告示に規定する、緊急時ブラッドアクセス留置用カテーテルとする。

2. 技術基準

別紙1に適合すること。

3. 使用目的、効能又は効果

血液浄化療法で体外循環のために血液の出入り口（ブラッドアクセス）を緊急に確保する場合、また、送脱血経路外による輸液、薬剤投与及び静脈圧測定を必要とする場合、内頸静脈や大腿静脈などの静脈に留置して使用するものであること。

4. 基本要件への適合性

別紙2に示す基本要件適合性チェックリストに基づき基本要件への適合性を説明するものであること。

5. その他

構造、使用方法、性能等が既存の医療機器と明らかに異なる場合については、本基準に適合しないものとする。

緊急時ブラッドアクセス留置用カテーテル承認基準における技術基準

1 適用範囲

この基準は滅菌済みで供給され、血液浄化療法で体外循環のために血液の出入口（ブラッドアクセス）を緊急に確保する必要がある場合、また、送脱血経路外による輸液、薬剤投与及び静脈圧測定を必要とする場合、内頸静脈や大腿静脈などの静脈に留置する単回使用の緊急時ブラッドアクセス留置用カテーテル（以下、「カテーテル」という。）に適用する。

ただし、ヘパリン又はウロキナーゼなどの生物由来原料を用いたカテーテルには適用しない。

2 引用規格

この基準は、下記の規格又は基準（以下「規格等」という。）を引用する。引用する規格等が下記の規格等と同等以上の場合には、本邦又は外国の規格等を使用することができる。

- ・ ISO 10555-1:1995, Sterile, single-use intravascular catheters -- Part 1:General requirements
- ・ ISO 10555-3:1996, Sterile, single-use intravascular catheters -- Part 3:Central venous catheter
- ・ ISO 594-2:1998, Conical fittings with 6% (Luer) taper for syringes, needles and certain other medical equipment -- Part 2: Lock fittings
- ・ ISO 7886-1:1993, Sterile hypodermic syringes for single use -- Part 1: Syringes for manual use
- ・ JIS T 0993-1:2005, 医療機器の生物学的評価 - 第 1 部：評価及び試験
- ・ JIS T 3210:2005, 滅菌済み注射筒
- ・ 平成 17 年 3 月 30 日付け薬食監麻発第 0330001 号:「薬事法及び採血及び供血あつせん業取締法の一部を改正する法律の施行に伴う医薬品、医療機器等の製造管理及び品質管理（GMP/QMS）に係る省令及び告示の制定及び改廃について」第 4 章第 4 滅菌バリデーション基準（以下「滅菌バリデーション基準」という。）
- ・ 平成 15 年 2 月 13 日付け医薬審発第 0213001 号:、医療用具の製造（輸入）承認申請に必要な生物学的安全性試験の基本的考え方について

3 定義

この基準で用いる主な用語の定義は、次による。

3.1 緊急時ブラッドアクセス留置用カテーテル

血液浄化療法で体外循環のために血液の出入口（ブラッドアクセス）を緊急に確保する必要がある場合、内頸静脈や大腿静脈などの静脈に留置することを目的として設計された単くう（腔）又は多くう（腔）の管状器具。また、上述の送脱血経路外のくう（腔）により並行して緊急時の輸液、薬剤投与及び静脈圧測定を行うこともある。

3.2 遠位端

術者を基準にして患者に挿入される側のカテーテル端。（先端部ともいう）

3.3 近位端

遠位端と反対側のカテーテル端。

3.4 ハブ

カテーテル近位端のコネクタ。

3.5 有効長

血管内に挿入できるカテーテル長。

3.6 外径

血管内に挿入できるカテーテルの最大径。

3.7 分岐部

血管内に挿入するくう（腔）のある管を体外側の複数の単くう（腔）管に分岐する部分。

3.8 サイドポート

分岐部から伸びたチューブ類。サイドアームや枝管と呼ぶことがある。

3.9 コーティング

操作性などへの物理的効果を期待して、原材料を製品表面に物理的又は化学的に接着させるか、染み込ませるか、若しくはカテーテル表面に潤滑剤を塗布する処理も含む。

ただし、以下を施した場合は、本基準の適用対象外である。

- 薬理的効果（抗菌性、抗血栓性を含む）を期待したコーティング
- 既に承認されたコーティング原材料とは異なる化学構造からなるコーティング
- 既に承認されたコーティングとは明らかに異なる物理的効果を期待したコーティング

4 種類及び各部の名称

緊急時ブラッドアクセス留置用カテーテルには、単くう（腔）式及び多くう（腔）式の種類がある。一般的なカテーテルの構造及び各部の名称の例を、図1に示す。

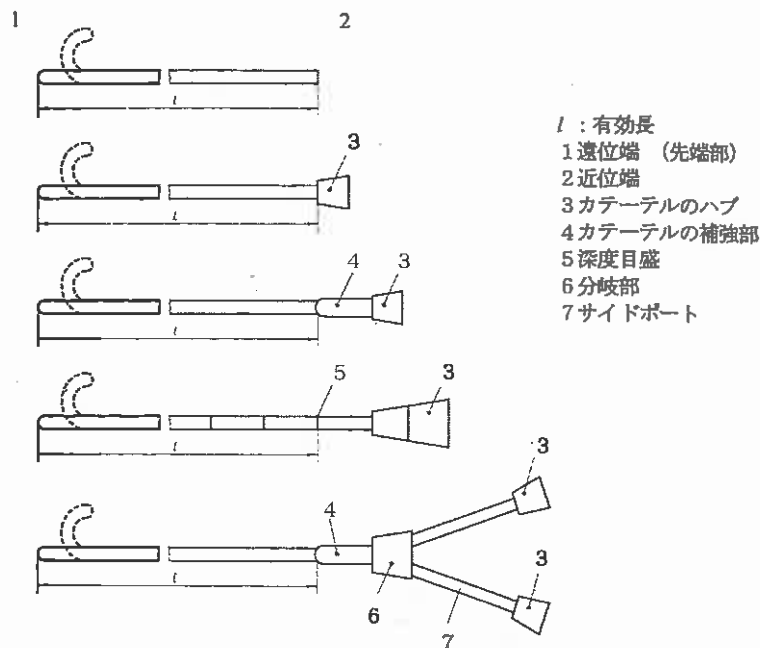


図1 カテーテル（例）

5 要求事項

5.1 カテーテルとしての仕様（性能・機能・有効性）に関する項目

5.1.1 一般的要求事項

滅菌済み（STERILE）として表示し供給されるカテーテルは、「滅菌バリデーション基準」又はこれと同等以上の基準に基づいて無菌性が担保された方法で滅菌され、滅菌後の状態において5.1.2 から5.3 に適合しなければならない。なお、試験に用いる検体は、最終製品又は適切な製品構成部品であっても差し支えない。

5.1.2 生物学的安全性

平成15年2月13日付け医薬審発第0213001号「医療用具の製造（輸入）承認申請に必要な生物学的安全性試験の基本的考え方について」に基づき、原則として、JIS T 0993-1 に準拠して生物学的安全性の評価を行ったとき、臨床使用上、生物学的安全性に問題がないこと。

5.1.3 表面

目視等で検査したとき、カテーテルの有効長の外表面にキズ、ばり又は異物の付着があってはならない。また、カテーテルに潤滑剤がコートされている場合には、同様に検査したとき、有効長部分の外表面上に潤滑剤の液滴を認めてはならない。

5.1.4 破断強度

附属書Aに従って試験したとき、カテーテルの最小破断強度は表1による。ただし、先端が柔軟な材料又は先端部がカテーテル本体と異なる材料で、先端部の長さが20mmを超えないものについての最小破断強度は、表2による。

表1 カテーテル本体の破断強度

最小外径 mm		最小破断強度 N
0.55 以上	0.75 未満	3
0.75 以上	1.15 未満	5
1.15 以上	1.85 未満	10
1.85 以上		15

表2 長さが20mmを超えない柔軟な先端部の破断強度

最小外径 mm		最小破断強度 N
0.55 以上	0.75 未満	3
0.75 以上	1.85 未満	4
1.85 以上		5

5.1.5 気密性

5.1.5.1 カテーテルを含め、ハブ及び接続用部品を有するものにあつては附属書Bに従って試験したとき、液の漏れを認めてはならない。

5.1.5.2 附属書Cに従って試験したとき、吸引中にハブ組立品の中に空気が混入してはならない。

5.1.6 ハブ

ハブは、ISO594-2 に適合しなければならない。

5.2 エックス線不透過性

カテーテル本体は、エックス線不透過性でなければならない。

5.3 潤滑性

製品表面に潤滑性のコーティングが施されている場合は、コーティングを施した箇所を明示し、コーティングにより期待される物理的効果（例えば、滑り易さ又は滑り難さ）に係る評価を実施する。

さらに、製品表面に物理的あるいは化学的に接着させるタイプのコーティングについては、使用上のリスクに応じたコーティングの耐久性（例えば、はがれ）に係る評価を実施する。

6 表示、附属文書

6.1 公称サイズの表示

カテーテルの公称サイズは、6.1 及び 6.2 に規定されたとおりに表示する。

6.1.1 外径

外径は mm で表示する。なお、外径 2 mm 未満については最も近い 0.05 mm に切り上げ、外径 2 mm 以上では最も近い 0.1 mm に切り上げる。

6.1.2 有効長

有効長が 99 mm 未満では整数の mm で表し、99 mm 以上では整数の mm 又は cm で表すものとする。

6.2 製造販売業者が提供する情報

製造販売業者は、薬事法で定める事項以外に、以下の情報を提供する。

なお、これらは、同義語や括弧内に例示した英文での表示又は図示も可とする。

- a) 製品の説明
- b) カテーテルの外径及び有効長（mm 又は cm。ただし、外径は mm で示すほか、Fr 又は G を参考に併記してもよい。）
- c) “滅菌済み” の旨
- d) 使用期限
- e) “再使用禁止” の旨（“ディスポーザブル” の表現を除く。）
- f) 操作方法又は使用方法
- g) 使用上の注意（警告などを含む）
- h) 併用不可とされる化学的又は物理的条件（該当する場合）
- i) 保管方法及び取扱い方法（該当する場合）
- j) 推奨ガイドワイヤ径（mm。ただし、外径は mm で示すほか、インチを参考に併記してもよい。）

附属書 A (規定) 破断強度の測定方法

A.1 概要

カテーテルの試料となる試験片は、各々カテーテル部、ハブとカテーテル間での接合部、及びチューブどうしの接合部について試験ができるように選択する。チューブ及び接合部が離断するまで、試料に力を加える。

A.2 器具

A.2.1 引張試験機 15 N以上の力をかけることができる試験装置。

A.3 手順

A.3.1 カテーテルを製造業者（製造販売業者）の指示に従って組み立てる。カテーテルから試験に供する試料を選定する。試料は（存在する場合）ハブを含めた接合部とする。ただし、遠位端から 3 mm 以下の部分は試験片の対象としない。

A.3.2 試料を相対湿度 100%、温度 $37 \pm 2^\circ\text{C}$ の蒸留水又は脱イオン水中に 2 時間浸せき（漬）する。浸せき（漬）後、直ちに A.3.3～A.3.8 の操作を行う。

A.3.3 試料を引張試験機にセットする。ハブが存在する場合、これらの変形を避けるために適切なつかみ具を使用すること。

A.3.4 試料のゲージ長、即ち、引張試験機のかみ具間の距離、又は試料の両端（ハブと、もう一方の試料を把持するつかみ具との間）の距離を適宜測定する。

A.3.5 試料が 2 片以上に分離するまで、ゲージ長 1 mm あたり 20 mm/min のひずみ速度で力を加える（表 A.1 参照）。離断が起こった際にかかった力（単位：N）を記録し、破断強度とする。

A.3.6 外径の異なった箇所を有する 1 本のカテーテルで試験を行う場合、それぞれ異なる外径の部分に対し、A.3.2～A.3.5 の操作を行う。

A.3.7 サイドポートを有するカテーテルで試験を行う場合には以下の手順に従うこと。

- a) 各サイドポートに対し、A.3.2～A.3.5 の操作を行う。
- b) カテーテルの身体に挿入される部分の近隣と、サイドポート接合部が含まれる試料を用いて A.3.2～A.3.5 の操作を行う。
- c) 接合部のそれぞれに対して A.3.7 b) の操作を行う。

A.3.8 一つの試料に対して 2 回以上の試験を行わないこと。

表 A.1 ゲージ長 1 mm あたり 20 mm/min のひずみ速度の条件例

ゲージ長 mm	ひずみ速度 mm/min
10	200
20	400
25	500

A.4 試験報告書

試験報告書には、少なくとも以下の情報が含まれること：

- a) カテーテルの個体識別（ロット番号、等）
- b) それぞれの試料の外径と破断強度（単位：N）

附属書 B (規定) 加圧下における気密性の確認

B.1 概要

液漏れ防止コネクタを介して、カテーテルに注射筒を接続する。カテーテルと（該当する場合）取り付け式のハブに水圧をかけ、漏れが生じないかを検査する。

B.2 試薬

B.2.1 水、蒸留水又は脱イオン水

B.3 器具

B.3.1 鋼製リファレンスコネクタ

ISO 594-1 に規定されたおす 6% (ルアー) テーパを有するもの。

B.3.2 液漏れ防止コネクタ

350 kPa まで圧力が測定でき、ゲージ圧は容量が小さく、またリファレンスコネクタ(B.3.1)を注射筒(B.3.4)に接続するためのもの。

B.3.3 コネクタ

注射筒(B.3.4)とハブがないカテーテルを接続するために用いる、気密性のあるもの。

B.3.4 10 mL 注射筒

押子及び外筒の接続部が ISO 7886-1 又は JIS T 3210 に適合したもの。

B.3.5 試料を閉塞するためのもの

例；開閉器

B.4 手順

B.4.1 ハブを備えたカテーテルで試験を行うときは、必要に応じ、製造業者（製造販売業者）の指示に従って取り付け式のハブを接続する。5 秒間、27.5 N の力を軸方向にかけながら、0.1 N·m を超えない値までトルクをかけ、ハブに鋼製リファレンスコネクタ(B.3.1)を接続する。いずれの部品も乾燥させてあること。鋼製リファレンスコネクタ(B.3.1)は液漏れ防止コネクタ(B.3.2)を介して注射筒(B.3.4)に接続する。

B.4.2 ハブを持たないカテーテルで試験を行う場合には、コネクタ(B.3.3)を用いて注射筒(B.3.4)に接続する。

B.4.3 注射筒に $22 \pm 2^\circ\text{C}$ の蒸留水又は脱イオン水(B.2)を満たし、空気を取り除く。注射筒内の水量を、表示目盛にて容量を調整する。試料はできるだけ患者側先端に近い位置で閉塞(B.3.5)する。

B.4.4 注射筒とカテーテルは軸に対して水平となるように接続してセットする。外筒と押子による動作から注射筒の軸方向に力をかけ、300 kPa ~ 320 kPa の圧が生じるようにする。この圧を 30 秒間維持する。取り付けたハブ（該当する場合）及びカテーテルに漏れ、即ち 1 滴ないし複数の水滴の発生がないかを確認し、漏れの有無を記録する。

B.5 試験報告書

試験報告書には、少なくとも以下の情報が含まれること：

- a) カテーテルの個体識別（ロット番号、等）
- b) 取り付けたハブ（該当する場合）又はカテーテルから漏れが生じたか、漏れの有無についての記述。

附属書 C (規定) 吸引によるハブからの空気漏れに対する試験方法

C.1 概要

カテーテルのハブに、鋼製リファレンスコネクタを介して少量の水で満たした注射筒に接続する。注射筒の押子を引くことで、ハブと鋼製リファレンスコネクタの接続部に陰圧がかかるため、これによって注射筒内に気泡が生じるかどうかを目視にて確認する。

C.2 試薬

C.2.1 脱気を行った、水、蒸留水又は脱イオン水

C.3 器具

C.3.1 鋼製リファレンスコネクタ

B.3.1 に規定するもの。

C.3.2 漏れ防止コネクタ

B.3.2 に規定するもので、圧ゲージなしネジ切りのないもの。

C.3.3 注射筒

B.3.4 に規定するもの。

C.3.4 試料を閉塞するためのもの

例；開閉器

C.4 手順

C.4.1 取付け式ハブは製造業者（製造販売業者）の指示に従って接続する。5 秒間、27.5 N の力を軸方向にかけながら、0.1 N·m を超えない値までトルクをかけ、ハブを鋼製リファレンスコネクタ(C.3.1)に接続する。いずれの部品も乾燥させてあること。

C.4.2 鋼製リファレンスコネクタ(C.3.1)は液漏れ防止コネクタ(C.3.2)を介して注射筒(C.3.4)に接続する。吸引中に開くことがないように、全ての開放部は密閉する。

C.4.3 試料及び鋼製リファレンスコネクタを通じて、注射筒の目盛容量の 25% 以上で蒸留水又は脱イオン水(C.2)(22±2°C)を吸い上げる。ハブと鋼製リファレンスコネクタの接続部は濡らさないこと。

C.4.4 細かい気泡以外の空気は、これらの器具から除去する。注射筒内の液量を目盛容量の 25% に調整する。試料は可能な限りハブに近い位置で閉塞する(C.3.4)。

C.4.5 注射筒の接続部を下に向け、押子を容量目盛の最大位置まで引く。これを 15 秒間維持し、注射筒内の水に気泡の形成がないかを確認する。ただし、最初の 5 秒間で生じた気泡は結果に加味しない。

C.5 試験報告書

試験報告書には、少なくとも以下の情報が含まれること：

a) カテーテルの個体識別（ロット番号、等）

b) 吸引を開始してから 5 秒以後について、ハブの接続部での空気漏れの有無についての記述。

基本要件適合性チェックリスト（緊急時ブラッドアクセス留置用カテーテル承認基準）

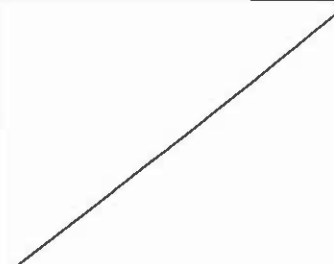
第一章 一般的要求事項

基本要件	当該機器への 適用・不適用	適合の方法	特定文書の確認
<p>(設計)</p> <p>第1条 医療機器（専ら動物のために使用されることが目的とされているものを除く。以下同じ。）は、当該医療機器の意図された使用条件及び用途に従い、また、必要に応じ、技術知識及び経験を有し、並びに教育及び訓練を受けた意図された使用者によって適正に使用された場合において、患者の臨床状態及び安全を損なわないよう、使用者及び第三者（医療機器の使用にあたって第三者の安全や健康に影響を及ぼす場合に限る。）の安全や健康を害することがないように、並びに使用の際に発生する危険性の程度が、その使用によって患者の得られる有用性に比して許容できる範囲内にあり、高水準の健康及び安全の確保が可能なように設計及び製造されていなければならない。</p>	適用	<p>要求項目を包含する認知された基準に適合することを示す。</p> <p>認知された規格に従ってリスク管理が計画・実施されていることを示す。</p>	<p>医療機器及び体外診断用医薬品の製造管理及び品質管理の基準に関する省令（平成16年厚生労働省令第169号）</p> <p>JIS T 14971:「医療機器—リスクマネジメントの医療機器への適用」</p>
<p>(リスクマネジメント)</p> <p>第2条 医療機器の設計及び製造に係る製造販売業者又は製造業者（以下「製造販売業者等」という。）は、最新の技術に立脚して医療機器の安全性を確保しなければならない。危険性の低減が要求される場合、製造販売業者等は各危害についての残存する危険性が許容される範囲内にあると判断されるように危険性を管理しなければならない。この場合において、製造販売業者等は次の各号に掲げる事項を当該各号の順序に従い、危険性の管理に適用しなければならない。</p> <p>一 既知又は予見し得る危害を識別し、意図された使用方法及び予測し得る誤使用に起因する危険性を評価すること。</p> <p>二 前号により評価された危険性を本質的な安全設計及び製造を通じて、合理的に実行可能な限り除去すること。</p> <p>三 前号に基づく危険性の除去を行った後に残存する危険性を適切な防護手段（警報装置を含む。）により、実行可能な限り低減すること。</p>	適用	認知された規格に従ってリスク管理が計画・実施されていることを示す。	JIS T 14971:「医療機器—リスクマネジメントの医療機器への適用」

<p>四 第二号に基づく危険性の除去を行った後に残存する危険性を示すこと。</p>			
<p>(医療機器の性能及び機能) 第3条 医療機器は、製造販売業者等の意図する性能を発揮できなければならない。医療機器としての機能を発揮できるように設計、製造及び包装されなければならない。</p>	適用	要求項目を包含する認知された基準に適合することを示す。	医療機器及び体外診断用医薬品の製造管理及び品質管理の基準に関する省令（平成16年厚生労働省令第169号）
<p>(製品の寿命) 第4条 製造販売業者等が設定した医療機器の製品の寿命の範囲内において当該医療機器が製造販売業者等の指示に従って、通常の使用条件下において発生しうる負荷を受け、かつ、製造販売業者等の指示に従って適切に保守された場合に、医療機器の特性及び性能は、患者又は使用者若しくは第三者の健康及び安全を脅かす有害な影響を与える程度に劣化等による悪影響を受けるものであってはならない。</p>	適用	<p>要求項目を包含する認知された基準に適合することを示す。</p> <p>認知された規格に従ってリスク管理が計画・実施されていることを示す。</p>	<p>医療機器及び体外診断用医薬品の製造管理及び品質管理の基準に関する省令（平成16年厚生労働省令第169号）</p> <p>JIS T 14971:「医療機器—リスクマネジメントの医療機器への適用」</p>
<p>(輸送及び保管等) 第5条 医療機器は、製造販売業者等の指示及び情報に従った条件の下で輸送及び保管され、かつ意図された使用方法で使用された場合において、その特性及び性能が低下しないよう設計、製造及び包装されていないなければならない。</p>	適用	<p>要求項目を包含する認知された基準に適合することを示す。</p> <p>認知された規格に従ってリスク管理が計画・実施されていることを示す。</p>	<p>医療機器及び体外診断用医薬品の製造管理及び品質管理の基準に関する省令（平成16年厚生労働省令第169号）</p> <p>JIS T 14971:「医療機器—リスクマネジメントの医療機器への適用」</p>
<p>(医療機器の有効性) 第6条 医療機器の意図された有効性は、起こりうる不具合を上回るものでなければならない。</p>	適用	<p>リスク分析を行い、便益性を検証する。</p> <p>便益性を検証するために、認知された基準に適合することを示す。</p>	<p>JIS T 14971:「医療機器—リスクマネジメントの医療機器への適用」</p> <p>緊急時ブラッドアクセス留置用カテーテル承認基準における技術基準</p> <p>5.1.3 表面 5.1.4 破断強度 5.1.5 気密性 5.1.6 ハブ 5.2 エックス線不透過性 5.3 潤滑性</p>

第二章 設計及び製造要求事項

(医療機器の化学的特性等)			
<p>第7条 医療機器は、前章の要件を満たすほか、使用材料の選定について、必要に応じ、次の各号に掲げる事項について注意が払われた上で、設計及び製造されていなければならない。</p> <p>一 毒性及び可燃性</p> <p>二 使用材料と生体組織、細胞、体液及び検体との間の適合性</p> <p>三 硬度、摩耗及び疲労度等</p>	適用	<p>認知された規格に従ってリスク管理が計画・実施されていることを示す。</p> <p>認知された基準の該当する項目に適合することを示す。</p>	<p>JIS T 14971:「医療機器—リスクマネジメントの医療機器への適用」</p> <p>緊急時ブラッドアクセス留置用カテーテル承認基準における技術基準 5.1.2 生物学的安全性</p>
	適用	<p>認知された規格に従ってリスク管理が計画・実施されていることを示す。</p> <p>認知された基準の該当する項目に適合することを示す。</p>	<p>JIS T 14971:「医療機器—リスクマネジメントの医療機器への適用」</p> <p>緊急時ブラッドアクセス留置用カテーテル承認基準における技術基準 5.1.2 生物学的安全性</p>
	適用	<p>認知された規格に従ってリスク管理が計画・実施されていることを示す。</p> <p>認知された基準の該当する項目に適合することを示す。</p>	<p>JIS T 14971:「医療機器—リスクマネジメントの医療機器への適用」</p> <p>緊急時ブラッドアクセス留置用カテーテル承認基準における技術基準 5.1.4 破断強度 5.1.5 気密性 5.3 潤滑性</p>
<p>2 医療機器は、その使用目的に応じ、当該医療機器の輸送、保管及び使用に携わる者及び患者に対して汚染物質及び残留物質（以下「汚染物質等」という。）が及ぼす危険性を最小限に抑えるように設計、製造及び包装されていなければならない。また、汚染物質等に接触する生体組織、接触時間及び接触頻度について注意が払われていなければならない。</p>	適用	<p>認知された規格に従ってリスク管理が計画・実施されていることを示す。</p> <p>認知された基準の該当する項目に適合することを示す。</p>	<p>JIS T 14971:「医療機器—リスクマネジメントの医療機器への適用」</p> <p>緊急時ブラッドアクセス留置用カテーテル承認基準における技術基準 5.1.2 生物学的安全性</p>
<p>3 医療機器は、通常の使用手順の中で当該医療機器と同時に使用される各種材料、物質又はガスと安全に併用できるよう設計及び製造されていなければならない。また、医療機器の用途が医薬品の投与である場</p>	適用 適用（該当	<p>認知された規格に従ってリスク管理が計画・実施されていることを示す。</p> <p>認知された規格に従ってリ</p>	<p>JIS T 14971:「医療機器—リスクマネジメントの医療機器への適用」</p> <p>JIS T 14971:「医療機器—リス</p>

<p>合、当該医療機器は、当該医薬品の承認内容及び関連する基準に照らして適切な投与が可能であり、その用途に沿って当該医療機器の性能が維持されるよう、設計及び製造されていなければならない。</p>	<p>する場合)</p>	<p>スク管理が計画・実施されていることを示す。</p>	<p>クマネジメントの医療機器への適用」</p>
<p>4 医療機器がある物質を必要な要素として含有し、当該物質が単独で用いられる場合に医薬品に該当し、かつ、当該医療機器の性能を補助する目的で人体に作用を及ぼす場合、当該物質の安全性、品質及び有効性は、当該医療機器の使用目的に照らし、適正に検証されなければならない。</p>	<p>不適用</p>	<p>医薬品を含有する機器ではない。</p>	
<p>5 医療機器は、当該医療機器から溶出又は漏出する物質が及ぼす危険性が合理的に実行可能な限り、適切に低減するよう設計及び製造されていなければならない。</p>	<p>適用</p>	<p>認知された規格に従ってリスク管理が計画・実施されていることを示す。</p> <p>認知された基準の該当する項目に適合することを示す。</p>	<p>JIS T 14971:「医療機器—リスク管理の医療機器への適用」</p> <p>緊急時ブラッドアクセス留置用カテーテル承認基準における技術基準 5.1.2 生物学的安全性</p>
<p>6 医療機器は、合理的に実行可能な限り、当該医療機器自体及びその目的とする使用環境に照らして、偶発的にある種の物質がその医療機器へ侵入する危険性又はその医療機器から浸出することにより発生する危険性を、適切に低減できるよう設計及び製造されていなければならない。</p>	<p>適用</p>	<p>認知された規格に従ってリスク管理が計画・実施されていることを示す。</p>	<p>JIS T 14971:「医療機器—リスク管理の医療機器への適用」</p>
<p>(微生物汚染等の防止)</p>			
<p>第8条 医療機器及び当該医療機器の製造工程は、患者、使用者及び第三者（医療機器の使用にあたって第三者に対する感染の危険性がある場合に限る。）に対する感染の危険性がある場合、これらの危険性を、合理的に実行可能な限り、適切に除去又は軽減するよう、次の各号を考慮して設計されていなければならない。</p> <p>一 取扱いを容易にすること。</p> <p>二 必要に応じ、使用中の医療機器からの微生物漏出又は曝露を、合理的に実行可能な限り、適切に軽減すること。</p>	<p>適用</p> <p>不適用</p>	<p>要求項目を包含する認知された基準に適合することを示す。</p> <p>微生物を封入した機器ではない。</p>	<p>医療機器及び体外診断用医薬品の製造管理及び品質管理の基準に関する省令（平成16年厚生労働省令第169号）</p>

<p>三 必要に応じ、患者、使用者及び第三者による医療機器又は検体への微生物汚染を防止すること。</p>	適用	<p>要求項目を包含する認知された基準に適合することを示す。</p>	<p>医療機器及び体外診断用医薬品の製造管理及び品質管理の基準に関する省令（平成16年厚生労働省令第169号）</p>
<p>2 医療機器に生物由来の物質が組み込まれている場合、適切な入手先、ドナー及び物質を選択し、妥当性が確認されている不活性化、保全、試験及び制御手順により、感染に関する危険性を、合理的かつ適切な方法で低減しなければならない。</p>	不適用	<p>生物由来の原料又は材料を組み入れた機器ではない。</p>	
<p>3 医療機器に組み込まれた非ヒト由来の組織、細胞及び物質（以下「非ヒト由来組織等」という。）は、当該非ヒト由来組織等の使用目的に応じて獣医学的に管理及び監視された動物から採取されなければならない。製造販売業者等は、非ヒト由来組織等を採取した動物の原産地に関する情報を保持し、非ヒト由来組織等の処理、保存、試験及び取扱いにおいて最高の安全性を確保し、かつ、ウイルスその他の感染性病原体対策のため、妥当性が確認されている方法を用いて、当該医療機器の製造工程においてそれらの除去又は不活性化を図ることにより安全性を確保しなければならない。</p>	不適用	<p>非ヒト由来の原料又は材料を組み入れた機器ではない。</p>	
<p>4 医療機器に組み込まれたヒト由来の組織、細胞及び物質（以下「ヒト由来組織等」という。）は、適切な入手先から入手されたものでなければならない。製造販売業者等は、ドナー又はヒト由来の物質の選択、ヒト由来組織等の処理、保存、試験及び取扱いにおいて最高の安全性を確保し、かつ、ウイルスその他の感染性病原体対策のため、妥当性が確認されている方法を用いて、当該医療機器の製造工程においてそれらの除去又は不活性化を図り、安全性を確保しなければならない。</p>	不適用	<p>ヒト由来の原料又は材料を組み入れた機器ではない。</p>	
<p>5 特別な微生物学的状態にあることを表示した医療機器は、販売時及び製造販売業者等により指示された条件で輸送及び保管する時に当該医療機器の特別な微生物学的状態を維持できるように設計、製造及び包装されていなければならない。</p>	不適用	<p>特別な微生物学的状態にある機器ではない。</p>	
<p>6 滅菌状態で出荷される医療機器は、再使用が不可能である包装がなされるよう設計及び製造されなければならない。当該医療機器の包装は適切な手順に従って、包装の破損又は開封がなされない限り、販売さ</p>	適用	<p>認知された基準の該当する項目に適合することを示す。</p>	<p>薬事法及び採血及び供血あつせん業取締法の一部を改正する法律の施行に伴う医薬品、医療機器等の製造管理及び品質管理（GMP/QMS）に係る</p>

れた時点で無菌であり、製造販売業者によって指示された輸送及び保管条件の下で無菌状態が維持され、かつ、再使用が不可能であるようにされてなければならない。			省令及び告示の制定及び改廃について 第4章第4 滅菌バリデーション基準(薬食監麻発第0330001号:平成17年3月30日)
7 滅菌又は特別な微生物学的状態にあることを表示した医療機器は、妥当性が確認されている適切な方法により滅菌又は特別な微生物学的状態にするための処理が行われた上で製造され、必要に応じて滅菌されていなければならない。	適用	認知された基準の該当する項目に適合することを示す。	薬事法及び採血及び供血あつせん業取締法の一部を改正する法律の施行に伴う医薬品、医療機器等の製造管理及び品質管理(GMP/QMS)に係る省令及び告示の制定及び改廃について 第4章第4 滅菌バリデーション基準(薬食監麻発第0330001号:平成17年3月30日)
8 滅菌を施さなければならない医療機器は、適切に管理された状態で製造されなければならない。	適用	要求項目を包含する認知された基準に適合することを示す。	医療機器及び体外診断用医薬品の製造管理及び品質管理の基準に関する省令(平成16年厚生労働省令第169号)
9 非滅菌医療機器の包装は、当該医療機器の品質を落とさないよう所定の清浄度を維持するものでなければならない。使用前に滅菌を施さなければならない医療機器の包装は、微生物汚染の危険性を最小限に抑え得るようなものでなければならない。この場合の包装は、滅菌方法を考慮した適切なものでなければならない。	不適用	滅菌品として供給される機器である。	
10 同一又は類似製品が、滅菌及び非滅菌の両方の状態で販売される場合、両者は、包装及びラベルによってそれぞれが区別できるようにしなければならない。	不適用	滅菌及び非滅菌の両方の状態で販売される機器ではない。	
(製造又は使用環境に対する配慮)			
医療機器が、他の医療機器又は体外診断薬又は装置と組み合わせて使用される場合、接続系を含めたすべての組み合わせは、安全であり、各医療機器又は体外診断薬が持つ性能が損なわれないようにしなければならない。組み合わせられる場合、使用上の制限事項は、直接表示するか添付文書に明示しておかなければならない。	適用	認知された規格に従ってリスク管理が計画・実施されていることを示す。 認知された基準の該当する項目に適合することを示す。 認知された基準に適合することを示す。	JIS T 14971:「医療機器—リスクマネジメントの医療機器への適用」 緊急時ブラッドアクセス留置用カテーテル承認基準における技術基準 5.1.5 気密性 5.1.6 ハブ 6.2 製造販売業者が提供する情報 医療機器の添付文書の記載要領について(薬食発第0310003号:平成17年3月10日)

<p>第9条 医療機器については、次の各号に掲げる危険性が、合理的かつ適切に除去又は低減されるように設計及び製造されなければならない</p>			
<p>一 物理的特性に関連した傷害の危険性</p>	適用	<p>認知された規格に従ってリスク管理が計画・実施されていることを示す。</p>	<p>JIS T 14971:「医療機器—リスクマネジメントの医療機器への適用」</p>
<p>二 合理的に予測可能な外界からの影響又は環境条件に関連する危険性</p>	適用	<p>認知された規格に従ってリスク管理が計画・実施されていることを示す。</p>	<p>JIS T 14971:「医療機器—リスクマネジメントの医療機器への適用」</p>
<p>三 通常の状態で使用中に接触する可能性のある原材料、物質及びガスとの同時使用に関連する危険性</p>	適用	<p>認知された規格に従ってリスク管理が計画・実施されていることを示す。</p>	<p>JIS T 14971:「医療機器—リスクマネジメントの医療機器への適用」</p>
<p>四 物質が偶然医療機器に侵入する危険性</p>	適用	<p>認知された規格に従ってリスク管理が計画・実施されていることを示す。</p>	<p>JIS T 14971:「医療機器—リスクマネジメントの医療機器への適用」</p>
<p>五 検体を誤認する危険性</p>	不適用	<p>検体を取り扱う機器ではない。</p>	
<p>六 研究又は治療のために通常使用される他の医療機器又は体外診断用医薬品と相互干渉する危険性</p>	適用	<p>認知された規格に従ってリスク管理が計画・実施されていることを示す。</p>	<p>JIS T 14971:「医療機器—リスクマネジメントの医療機器への適用」</p>
<p>七 保守又は較正が不可能な場合、使用材料が劣化する場合又は測定若しくは制御の機構の精度が低下する場合などに発生する危険性</p>	不適用	<p>保守又は較正が必要な機器ではない。</p>	
<p>2 医療機器は、通常の使用及び単一の故障状態において、火災又は爆発の危険性を最小限度に抑えるよう設計及び製造されていないなければならない。可燃性物質又は爆発誘因物質に接触して使用される医療機器については、細心の注意を払って設計及び製造しなければならない。</p>	不適用	<p>通常使用時及び単一故障状態において、火災又は爆発をおこす機器ではない。</p>	
<p>3 医療機器は、すべての廃棄物の安全な処理を容易にできるように設計及び製造されていないなければならない。</p>	不適用	<p>通常の医療産業廃棄物として処理できる機器である。</p>	
<p>(測定又は診断機能に対する配慮)</p>			
<p>第10条 測定機能を有する医療機器は、その不正確性が患者に重大な悪影響を及ぼす可能性がある場合、当該医療機器の使用目的に照らし、十分な正確性、精度及び安定性を有するよう、設計及び製造されている</p>	不適用	<p>測定機能を有する機器ではない。</p>	

なければならない。正確性の限界は、製造販売業者等によって示されなければならない。			
2 診断用医療機器は、その使用目的に応じ、適切な科学的及び技術的方法に基づいて、十分な正確性、精度及び安定性を得られるように設計及び製造されていなければならない。設計にあたっては、感度、特異性、正確性、反復性、再現性及び既知の干渉要因の管理並びに検出限界に適切な注意を払わなければならない。	不適用	診断支援機能を有する機器ではない。	
3 診断用医療機器の性能が較正器又は標準物質の使用に依存している場合、これらの較正器又は標準物質に割り当てられている値の遡及性は、品質管理システムを通して保証されなければならない。	不適用	診断支援機能を有する機器ではない。	
4 測定装置、モニタリング装置又は表示装置の目盛りは、当該医療機器の使用目的に応じ、人間工学的な観点から設計されなければならない。	不適用	測定又は診断支援機能を有する機器ではない。	
5 数値で表現された値については、可能な限り標準化された一般的な単位を使用し、医療機器の使用者に理解されるものでなければならない。	不適用	測定又は診断支援機能を有する機器ではない。	
(放射線に対する防御)			
第11条 医療機器は、その使用目的に沿って、治療及び診断のために適正な水準の放射線の照射を妨げることなく、患者、使用者及び第三者への放射線被曝が合理的、かつ適切に低減するよう設計、製造及び包装されていなければならない。	不適用	放射線を照射する機器ではない。	
2 医療機器の放射線出力について、医療上その有用性が放射線の照射に伴う危険性を上回ると判断される特定の医療目的のために、障害発生恐れ又は潜在的な危害が生じる水準の可視又は不可視の放射線が照射されるよう設計されている場合においては、線量が使用者によって制御できるように設計されていなければならない。当該医療機器は、関連する可変パラメータの許容される公差内で再現性が保証されるよう設計及び製造されていなければならない。	不適用	放射線を照射する機器ではない。	
3 医療機器が、潜在的に障害発生恐れのある可視又は不可視の放射線を照射するものである場合においては、必要に応じ照射を確認できる視覚的表示又は聴覚的警報を具備していなければならない。	不適用	放射線を照射する機器ではない。	

4 医療機器は、意図しない二次放射線又は散乱線による患者、使用者及び第三者への被曝を可能な限り軽減するよう設計及び製造されていなければならない。	不適用	放射線を照射する機器ではない。	
5 放射線を照射する医療機器の取扱説明書には、照射する放射線の性質、患者及び使用者に対する防護手段、誤使用の防止法並びに据付中の固有の危険性の排除方法について、詳細な情報が記載されていなければならない。	不適用	放射線を照射する機器ではない。	
6 電離放射線を照射する医療機器は、必要に応じ、その使用目的に照らして、照射する放射線の線量、幾何学的及びエネルギー分布（又は線質）を変更及び制御できるよう、設計及び製造されなければならない。	不適用	電離放射線を照射する機器ではない。	
7 電離放射線を照射する診断用医療機器は、患者及び使用者の電離放射線の被曝を最小限に抑え、所定の診断目的を達成するため、適切な画像又は出力信号の質を高めるよう設計及び製造されていなければならない。	不適用	電離放射線を照射する機器ではない。	
8 電離放射線を照射する治療用医療機器は、照射すべき線量、ビームの種類及びエネルギー並びに必要なに応じ、放射線ビームのエネルギー分布を確実にモニタリングし、かつ制御できるよう設計及び製造されていなければならない。	不適用	電離放射線を照射する機器ではない。	
(能動型医療機器に対する配慮)			
第12条 電子プログラムシステムを内蔵した医療機器は、ソフトウェアを含めて、その使用目的に照らし、これらのシステムの再現性、信頼性及び性能が確保されるよう設計されていなければならない。また、システムに一つでも故障が発生した場合、実行可能な限り、当該故障から派生する危険性を適切に除去又は軽減できるよう、適切な手段が講じられていなければならない。	不適用	電子プログラムを内蔵した機器ではない。	
2 内部電源医療機器の電圧等の変動が、患者の安全に直接影響を及ぼす場合、電力供給状況を判別する手段が講じられていなければならない。	不適用	内部電源を有する機器ではない。	
3 外部電源医療機器で、停電が患者の安全に直接影響を及ぼす場合、停電による電力供給不能を知らせる警報システムが内蔵されていなければならない。	不適用	外部電源に接続する機器ではない。	
4 患者の臨床パラメータの一つ以上をモニタに表示する医療機器は、患者が死亡又は重篤な健康障害につながる状態に陥つ	不適用	臨床パラメータをモニタする機器ではない。	

た場合、それを使用者に知らせる適切な警報システムが具備されていなければならない。			
5 医療機器は、通常の使用環境において、当該医療機器又は他の製品の作動を損なう恐れのある電磁的干渉の発生リスクを合理的、かつ適切に低減するよう設計及び製造されていなければならない。	不適用	電磁的妨害を発生する機器ではない。	
6 医療機器は、意図された方法で操作できるように、電磁的妨害に対する十分な内在的耐性を維持するように設計及び製造されていなければならない。	不適用	電磁的妨害を受ける機器ではない。	
7 医療機器が製造販売業者等により指示されたとおりに正常に据付けられ及び保守されており、通常使用及び単一故障状態において、偶発的な電撃リスクを可能な限り防止できるよう設計及び製造されていなければならない。	不適用	電撃リスクを受ける機器ではない。	
(機械的危険性に対する配慮)			
第13条 医療機器は、動作抵抗、不安定性及び可動部分に関連する機械的危険性から、患者及び使用者を防護するよう設計及び製造されていなければならない。	不適用	動作抵抗、不安定性及び可動部分を有する機器ではない。	
2 医療機器は、振動発生が仕様上の性能の一つである場合を除き、特に発生源における振動抑制のための技術進歩や既存の技術に照らして、医療機器自体から発生する振動に起因する危険性を実行可能な限り最も低い水準に低減するよう設計及び製造されていなければならない。	不適用	振動を発生する機器ではない。	
3 医療機器は、雑音発生が仕様上の性能の一つである場合を除き、特に発生源における雑音抑制のための技術進歩や既存の技術に照らして、医療機器自体から発生する雑音に起因する危険性を、可能な限り最も低水準に抑えるよう設計及び製造されていなければならない。	不適用	音を発生する機器ではない。	
4 使用者が操作しなければならない電気、ガス又は水圧式若しくは空圧式のエネルギー源に接続する端末及び接続部は、可能性のあるすべての危険性が最小限に抑えられるよう、設計及び製造されていなければならない。	不適用	使用者が電気、ガス又は水圧式(油圧式)若しくは空圧式のエネルギー源に接続する機器ではない。	
5 医療機器のうち容易に触れることのできる部分(意図的に加熱又は一定温度を維持する部分を除く。)及びその周辺部は、通常の使用において、潜在的に危険な温度に達することのないようにしなければならない。	不適用	熱を発生する機器ではない。	

(エネルギーを供給する医療機器に対する配慮)			
第14条 患者にエネルギー又は物質を供給する医療機器は、患者及び使用者の安全を保証するため、供給量の設定及び維持ができるよう設計及び製造されていなければならない。	不適用	エネルギー又は物質を患者に供給する機器ではない。	
2 医療機器には、危険が及ぶ恐れのある不適正なエネルギー又は物質の供給を防止又は警告する手段が具備され、エネルギー源又は物質の供給源からの危険量のエネルギーや物質の偶発的な放出を可能な限り防止する適切な手段が講じられていなければならない。	不適用	エネルギー又は物質を患者に供給する機器ではない。	
3 医療機器には、制御器及び表示器の機能が明確に記されていなければならない。操作に必要な指示を医療機器に表示する場合、或いは操作又は調整用のパラメータを視覚的に示す場合、これらの情報は、使用者（医療機器の使用にあたって患者の安全及び健康等に影響を及ぼす場合に限り、患者も含む。）にとって、容易に理解できるものでなければならない。	不適用	エネルギー又は物質を患者に供給する機器ではない。	
(自己検査医療機器等に対する配慮)			
第15条 自己検査医療機器又は自己投薬医療機器（以下「自己検査医療機器等」という。）は、それぞれの使用者が利用可能な技能及び手段並びに通常生じ得る使用者の技術及び環境の変化の影響に配慮し、用途に沿って適正に操作できるように設計及び製造されていなければならない。	不適用	自己検査機器又は自己投薬機器ではない。	
2 自己検査医療機器等は、当該医療機器の取扱い中、検体の取扱い中（検体を取り扱う場合に限る。）及び検査結果の解釈における誤使用の危険性を可能な限り低減するように設計及び製造されていなければならない。	不適用	自己検査機器又は自己投薬機器ではない。	
3 自己検査医療機器等には、合理的に可能な場合、製造販売業者等が意図したように機能することを、使用に当たって使用者が検証できる手順を含めておかななければならない。	不適用	自己検査機器又は自己投薬機器ではない。	
(製造業者・製造販売業者が提供する情報)			
使用者には、使用者の訓練及び知識の程度を考慮し、製造業者・製造販売業者名、安全な使用法及び医療機器又は体外診断薬の意図した性能を確認するために必要な情報が提供されなければならない。この情報は、容易に理解できるものでなければならない。	適用	認知された基準の該当する項目に適合することを示す。 認知された規格に従ってリ	緊急時ブラッドアクセス留置用カテーテル承認基準における技術基準 6.2 製造販売業者が提供する情報 JIS T 14971:「医療機器—リス

		スク管理が計画・実施されていることを示す。	クマネジメントの医療機器への適用」
(性能評価)			
第16条 医療機器の性能評価を行うために収集されるすべてのデータは、薬事法(昭和三十五年法律第百四十五号) 其他関係法令の定めるところに従って収集されなければならない。	適用	認知された基準に従ってデータが収集されたことを示す。	医療機器の製造販売承認申請について 第2の1(薬食発第0216002号:平成17年2月16日)
2 臨床試験は、医療機器の臨床試験の実施の基準に関する省令(平成十七年厚生労働省令第三十六号)に従って実行されなければならない。	不適用	臨床試験を必要とする機器ではない。	