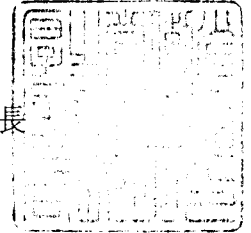


薬食発1120第2号  
平成21年11月20日

各都道府県知事 殿

厚生労働省医薬食品局長



### 人工腎臓装置承認基準の制定について

薬事法（昭和35年法律第145号。以下「法」という。）第14条第1項又は第19条の2第1項に基づく透析用監視装置、多人数用透析液供給装置、個人用透析装置、多用途透析装置、血液透析濾過用装置及び血液濾過用装置の製造販売承認申請（法第14条第9項（第19条の2第5項において準用する場合を含む。）に基づく承認事項の一部変更申請を含む。）に係る承認審査について、下記のとおり取り扱うこととしたので、御了知の上、貴管下関係団体、関係業者等に対する周知徹底を図られたい。

なお、本通知の写しを独立行政法人医薬品医療機器総合機構理事長、日本医療機器産業連合会会長、米国医療機器・IVD工業会会長及び欧州ビジネス協会医療機器委員会委員長あて送付することとしている。

記



#### 1. 承認基準の制定

平成17年2月16日付け薬食発第0216002号「医療機器の製造販売承認申請について」に規定する承認基準として、透析用監視装置、多人数用透析液供給装置、個人用透析装置、多用途透析装置、血液透析濾過用装置及び血液濾過用装置に関する基準を別添のとおり定めるものであること。

#### 2. 承認基準の不適合品の取扱いについて

本承認基準の「適用範囲」に該当する人工腎臓装置であつて、当該承認基準に適合しないものについては、個別に、品質、有効性及び安全性が十分なものであることを示す資料が提出されたときには、当該資料に基づき審査を行うものであること。

### 3. 既承認品の取扱いについて

既に承認を受けている人工腎臓装置のうち、本承認基準に適合しないものについては、当該承認基準に適合させるための承認事項の一部変更承認申請を別途行う必要はないものとする。

なお、この場合において、本承認基準に適合させる一部変更承認申請を除き、当該品目について今後行われる承認事項の一部変更承認申請は、平成17年2月16日付け薬食発第0216002号「医療機器の製造販売承認申請について」における承認基準なし（承認基準不適合）の取扱いとなることに留意すること。

### 4. 基本要件適合性チェックリストの取扱いについて

本承認基準の別紙2に示す基本要件適合性チェックリストの取扱いについては、独立行政法人医薬品医療機器総合機構による承認審査においても、平成17年3月31日付け薬食機発0331012号「指定管理医療機器の適合性チェックリストについて」と同様の取扱いとすること。

## 人工腎臓装置承認基準

薬事法第2条の第5項から第7項までの規定により厚生労働大臣が指定する高度管理医療機器、管理医療機器及び一般医療機器（平成16年厚生労働省告示第298号。以下「クラス分類告示」という。）別表第1第694号に規定する透析用監視装置、第695号に規定する多人数用透析液供給装置、第696号に規定する個人用透析装置、第697号に規定する多用途透析装置、第710号に規定する血液透析濾過用装置及び第755号に規定する血液濾過用装置について、人工腎臓装置承認基準を次のように定め、平成21年11月20日から適用する。

### 人工腎臓装置承認基準

#### 1. 適用範囲

クラス分類告示に規定する透析用監視装置、多人数用透析液供給装置、個人用透析装置、多用途透析装置、血液透析濾過用装置及び血液濾過用装置とする。ただし、在宅専用として設計された装置、透析液を体内に意図して注入する装置に該当するものを除く。また、多用途透析装置については持続緩徐式血液濾過等の機能を有するものを除く。

#### 2. 技術基準

別紙1に適合すること。

#### 3. 使用目的、効能又は効果

使用目的、効能又は効果は、慢性又は急性腎不全など腎機能が著しく低下した症例に使用すること。

#### 4. 基本要件への適合性

別紙2に示す基本要件適合性チェックリストに基づき基本要件への適合性を説明するものであること。

#### 5. その他

構造、使用方法、性能等が既存の医療機器と明らかに異なる場合については、本基準に適合しないものとする。

## 人工腎臓装置承認基準における技術基準

## 1. 適用範囲

この技術基準は、慢性または急性腎不全など腎機能が著しく低下した症例に用いる透析用監視装置、多人数用透析液供給装置、個人用透析装置、多用途透析装置、血液透析濾過用装置及び血液濾過用装置について適用する。ただし、在宅専用として設計された装置、透析液を体内に意図して注入する装置に該当するものを除く。また、多用途透析装置については持続緩徐式血液濾過等の機能を有するものを除く。

## 2. 引用規格

この基準は、下記の規格又は基準（以下「規格等」という。）を引用する。

引用する規格等が下記の規格等と同等以上の場合には、本邦又は外国の規格等を使用することができる。

2. 1 JIS T 0601-2-16 : 2008 医用電気機器—第 2-16 部：人工腎臓装置の安全に関する個別要求事項
2. 2 平成 17 年 3 月 10 日薬食発第 0310003 号「医家向け医療用具添付文書の記載要領について」
2. 3 JIS T 0993-1 : 2005 医療機器の生物学的評価—第 1 部：評価及び試験

## 3. 用語の定義

用語の定義は、JIS T 0601-2-16 医用電気機器—第 2-16 部：人工腎臓装置の安全に関する個別要求事項を参照する。

この基準で対象とする機器の定義は、次のとおりである。

## 3. 1 多人数用透析液供給装置

人工腎臓により血液透析を行うために透析液を作製し、二人以上の患者に供給する装置をいう。

## 3. 2 個人用透析装置

一人の患者の血液透析を行うために必要な機能を備えた装置をいう。

## 3. 3 透析用監視装置

人工腎臓により血液透析を行う場合に、透析液流量、温度及び静脈圧等をモニタする装置をいう。

### 3. 4 多用途透析装置

血液透析又は血液透析濾過若しくは血液濾過を行うことができる透析用監視装置又は個人用透析装置をいう。

### 3. 5 血液透析濾過用装置

血液透析濾過器であって血液を浄化するために用いる装置をいう。通常の血液透析装置に限外濾過量と補液量を制御する機能を組み込んだものである。

### 3. 6 血液濾過用装置

血液濾過器を用いて血液浄化を行うために使用する装置をいう。

## 4. 要求事項及び試験方法

### 4. 1 安全に関する要求事項

JIS T 0601-2-16 医用電気機器—第 2-16 部：人工腎臓装置の安全に関する個別要求事項に適合すること。

#### 4. 1. 1 電池を使用して返血機能を作動させる装置の場合

電池を使用した場合の安全要求事項に適合すること。

#### 4. 1. 2 透析液に接液する材料

JIS T 0993-1 医療機器の生物学的評価 第 1 部：評価及び試験により適合性を評価すること。

### 4. 2 性能に関する要求事項

濃度、透析液温度、限外濾過、血液ポンプ、シリンジポンプ、透析液流量及び補充液ポンプの要求事項に適合すること。

#### 4. 2. 1 濃度

適用機器：多人数用透析液供給装置、個人用透析装置、多用途透析装置及び血液透析濾過用装置（透析液作製機能を有する場合）に適用する。

試験方法：透析液濃度を設定し、濃度の安定後、供給する透析液濃度を測定する。（例：温度補償法（25℃）により、導電率を測定する方法）

透析液原液の代用液を用いることもできる。

判定基準：透析液濃度の精度は、±3%以内であること。

#### 4. 2. 2 透析液温度

適用機器：個人用透析装置、透析用監視装置、多用途透析装置及び血液透析濾過用装置（装置が直接接液し、透析液温度を制御する機能を有する場合）に適用する。

試験方法：透析液温度を設定し、温度の安定後、供給する透析液温度を測定する。

透析液の代用液を用いることもできる。

判定基準：透析液温度の精度は、±0.8℃以内であること。

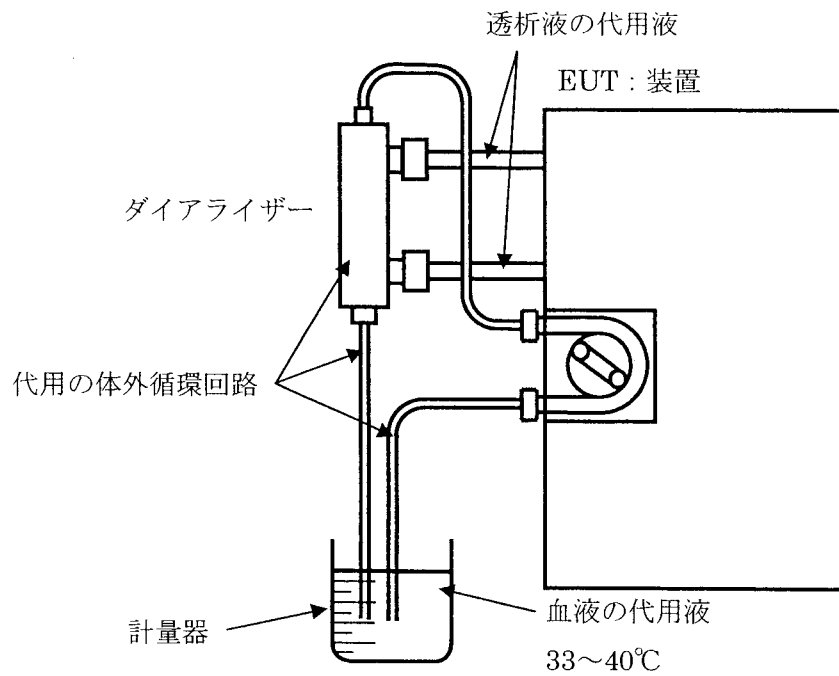
#### 4. 2. 3 限外濾過

適用機器：個人用透析装置、透析用監視装置、多用途透析装置、血液透析濾過用装置及び血液濾過用装置（透析液を使用して限外濾過を行う場合）に適用する。

試験方法：ダイアライザーに供給する透析液流量を 500mL/min に設定し、限外濾過速度を 0.50L/h に設定する。限外濾過による血液の代用液の変化量を測定する。変化量の測定は、重量でも体積でもよい。

代用の体外循環回路、血液及び透析液の代用液を用いることもできる。計量器は代用の体外循環回路を兼ねることもできる。

#### 試験方法例



判定基準：限外濾過の精度は±50 mL/h 以内であること。

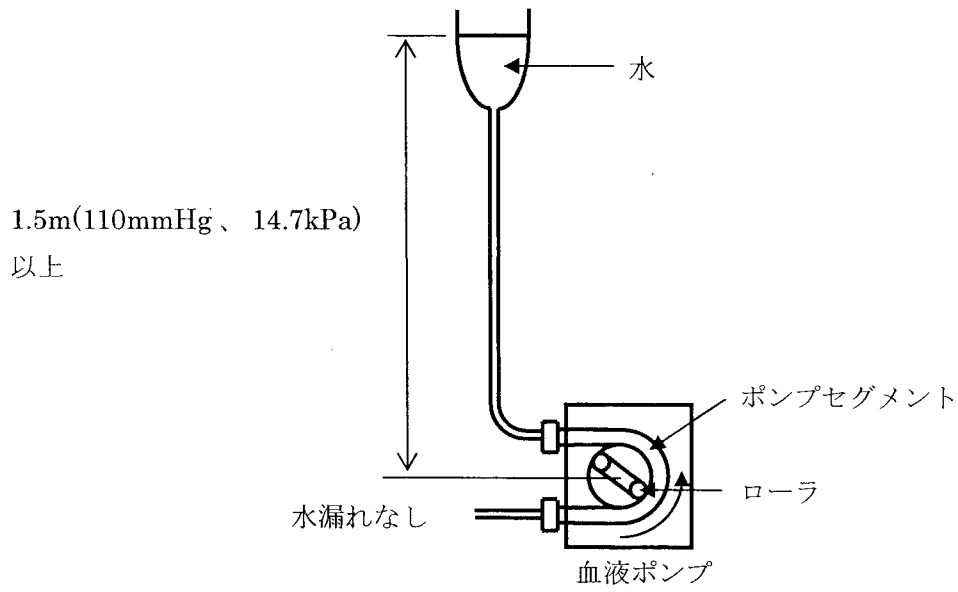
#### 4. 2. 4 血液ポンプ

適用機器：個人用透析装置、透析監視用装置、多用途透析装置、血液透析濾過用装置及び血液濾過用装置に適用する。

試験方法：1) 血液ポンプの血液流量を 200mL/min に設定し、血液ポンプの回転数を測定する。

2) 血液ポンプのローラでポンプセグメントを閉塞できることを確認する。

試験方法例（ポンプセグメントの閉塞の確認）



判定基準：1) 血液ポンプの回転数の精度は±5%以内であること。

2) 血液ポンプのローラでポンプセグメントを閉塞できること。

備考：適合するポンプセグメントは透析用血液回路 JIS T 3248: 2005 に従う。

#### 4. 2. 5 シリンジポンプ

適用機器：個人用透析装置、透析用監視装置、多用途透析装置、血液透析濾過用装置及び血液濾過用装置に適用する。

試験方法：シリンジポンプの注入速度を設定可能な最大注入速度に設定し、押子の移動距離を測定する。

判定基準：シリンジポンプの押子を押す部分の移動距離の精度は±5%以内であること。

備考：適合する注射筒は滅菌済み注射筒 JIS T 3210: 2005 に従う。

#### 4. 2. 6 透析液流量

適用機器：個人用透析装置、透析用監視装置、多用途透析装置（ダイアライザーに透析液を供給する場合）及び血液透析濾過用装置に適用する。

試験方法：ダイアライザーに供給する透析液流量を 500mL/min に設定し、透析液流量を測定する。

透析液の代用液を用いることもできる。

判定基準：透析液流量の精度は±10%以内であること。



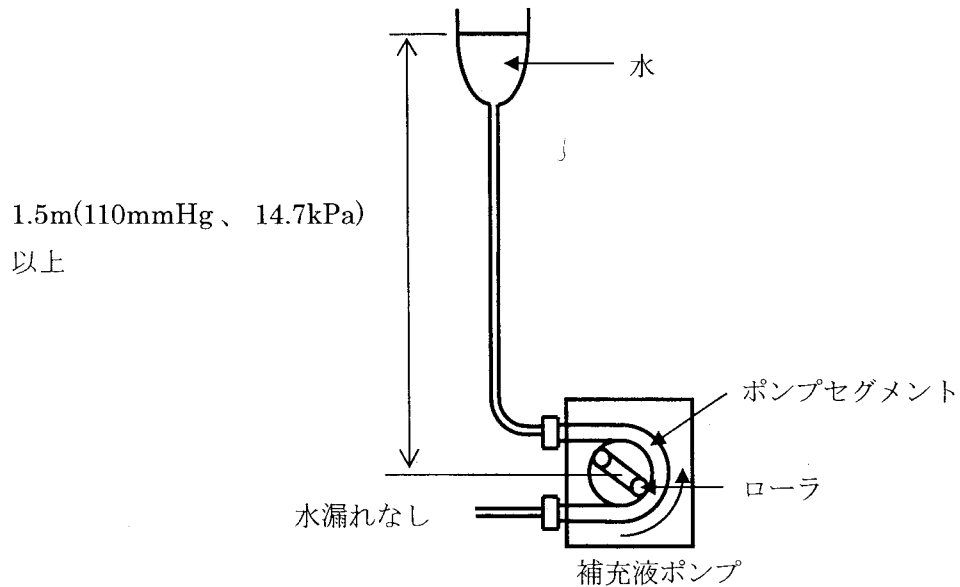
#### 4. 2. 7 補充液ポンプ

適用機器：多用途透析装置（血液透析濾過または血液濾過の機能がある場合）、血液透析濾過装置及び血液濾過装置に適用する。

試験方法：1) 補充液ポンプの補充液注入速度を 2L/h に設定し、補充液ポンプの回転数を測定する。

2) 補充液ポンプのローラでポンプセグメントを閉塞できることを確認する。

試験方法例（ポンプセグメントの閉塞の確認）



判定基準：1) 補充液ポンプの回転数の精度は±5%以内であること。

2) 補充液ポンプのローラでポンプセグメントを閉塞できること。

備考：適合するポンプセグメントは透析用血液回路 JIS T 3248: 2005 に従う。

## 5. 表示、付属文書

### 5. 1 表示

#### 5. 1. 1 銘板

JIS T 0601-2-16 医用電気機器—第 2-16 部：人工腎臓装置の安全に関する個別要求事項に適合すること。

- (1) 製造販売業者の氏名及び住所
- (2) 名称（一般的名称及び販売名）
- (3) 製造番号
- (4) 高度管理医療機器及び特定保守管理医療機器
- (5) 承認番号
- (6) 定格電源周波数(Hz)及び定格電源電圧(V)
- (7) 電源入力(A, VA 又は W)
- (8) 電撃に対する保護の形式
- (9) JIS T 0601-2-16 医用電気機器—第 2-16 部：人工腎臓装置の安全に関する個別要求事項の内、上記以外のものについては、銘板に記載できる場合は銘板に表示してもよい。

#### 5. 1. 2 機器の外部、内部の表示

JIS T 0601-2-16 医用電気機器—第 2-16 部：人工腎臓装置の安全に関する個別要求事項に適合すること。

### 5. 2 付属文書

- (1) 装置に添付文書及び取扱説明書を添付すること。
- (2) 添付文書は、平成 17 年 3 月 10 日薬食発第 0310003 号別添「医療機器の添付文書の記載要領について」に基づいて記載すること。
- (3) JIS T 0601-2-16 医用電気機器—第 2-16 部：人工腎臓装置の安全に関する個別要求事項に適合すること。

#### 付属書（参考）

##### 参考規格

- ・ JIS T 0601-1-1：1999 医用電気機器—第 1 部：安全に関する一般的要求事項—第 1 節：副通則—医用電気システムの安全要求事項
- ・ JIS T 14971：2003 医療機器—リスクマネジメントの医療機器への適用
- ・ 平成 15 年 2 月 13 日医薬審発第 0213001 号「医療用具の製造（輸入）承認申請に必要な生物学的安全性試験の基本的考え方について」