

(別添2)



日米EU医薬品規制調和国際会議

ICH E2B 専門家作業部会

個別症例安全性報告 (ICSR) の電子的伝送に
係る実装ガイド

付録 I (B)

E2B (R2) 及び E2B (R3) 互換性の推奨

バージョン 2.00 2012年11月14日

目次

1.0	目的	4
2.0	背景	4
3.0	互換性の必要性	6
3.1	定義	6
3.1.1	互換性	6
3.1.2	後方互換性	6
3.1.3	前方互換性	6
3.2	互換性の使用事例	6
3.2.1	前提	6
3.2.2	データ交換の使用事例	7
3.2.3	再転送の使用事例	8
3.3	E2B (R2) 及び E2B (R3) 変換におけるデータの完全性の保証	9
4.0	本付録で採用された手順	10
5.0	変換に関するガイダンス	11
5.1	日付の書式	11
5.1.1	精度が同じ場合	11
5.1.2	E2B (R3) の精度が低い場合	12
5.1.3	E2B (R3) の精度が高い場合	12
5.1.4	作成の日付	13
5.1.5	タイムゾーン	13
5.2	コードのマッピング	14
5.2.1	同一セットのコード	15
5.2.2	報告破棄/修正	16
5.2.3	送信者の種類	17
5.2.4	年齢群	17
5.2.5	医薬品関与の位置付け	18
5.2.6	投与経路に関する自由記載及びコード	18
5.2.7	時間間隔	19
5.2.8	MedDRA コード	21
5.2.9	コードリスト及び UCUM コード	22
5.2.10	自由記載と UCUM コード	23

5.2.11	再投与及び再投与における副作用の再発	23
5.2.12	患者及び親の性別	24
5.2.13	確認応答コード	25
5.3	削除	26
5.3.1	無視すべきデータ項目	26
5.3.2	既定値が入力されるデータ項目	26
5.3.3	安全性報告バージョン番号	27
5.3.4	分割投与回数	27
5.4	追加	27
5.4.1	マッピングのないデータ項目	27
5.4.2	試験の登録	28
5.4.3	M5 識別子	29
5.4.4	治験薬の盲検状況	30
5.4.5	母国語による症例の記述情報	30
5.4.6	報告／翻訳された副作用／有害事象	31
5.4.7	報告された死因	31
5.4.8	剖検による死因	32
5.5	データ項目長	32
5.5.1	拡張されたデータ項目の切り捨て	33
5.5.2	拡張されたデータ項目の保持	33
5.5.3	数値型項目の長さ (拡張後)	35
5.6	Null Flavor	36
5.6.1	任意の自由記載項目における Null Flavor	36
5.6.2	E2B (R3) で必須とされるデータ項目に対する Null Flavor	37
5.6.3	任意のコード及び日付に対する Null Flavor	38
5.7	構造	39
5.7.1	第一次情報源の国	39
5.7.2	副作用／有害事象が発現した国	40
5.7.3	固有の症例報告番号	40
5.7.4	送信者の電話番号及び FAX 番号	41
5.7.5	引用文献	42
5.7.6	重篤性、重篤性の基準	43
5.7.7	検査結果	46
5.7.8	医薬品及び投与量情報	47

(別添2)

5.7.9	成分含量	49
5.7.10	医薬品の使用理由	50
5.7.11	医薬品と副作用／有害事象のマトリックス	51
5.7.12	医薬品に関するその他の情報	53
5.7.13	送信者による診断名	55
5.7.14	バッチラッパー及びメッセージラッパー	56
5.7.15	ICSR 確認応答メッセージ送信者及び受信者	57

1.0 目的

本文書は、日米 EU 医薬品規制調和国際会議 (ICH) ガイドライン「個別症例安全性報告 (ICSR) の電子的伝送」の実装ガイドに対する付録である。

この付録は、従前のガイドラインである E2B (R2) と今回のガイドラインである E2B (R3) の間での相互変換に関する推奨について、報告者及び受信者（製薬企業、規制当局及び非営利スポンサーを含む）に対し、システムの実装を支援することを目的としている。

E2B ガイドラインが E2B (R2) から E2B (R3) に改訂されることにより、ICSR を一方のバージョンから他方のバージョン（後方又は前方に）に完全に変換することは不可能となる。変換を繰り返すことにより情報が変化又は失われる可能性もある。そのため、受信者は内容を注意深く評価する必要がある。本文書では、システム開発者の参考資料となるよう、また、E2B (R2) と E2B (R3) の間での ICSR メッセージ及び ICSR 確認応答 (ICSR ACK) メッセージの変換方法に関して共通の理解が得られるよう、ICH 内で合意された変換に関する推奨を示す。

2.0 背景

現在の医薬品安全性監視データベースは概ね ICH E2B (R2) ガイドライン及び文書型定義 (DTD) バージョン 2.1 に基づいて運用されている。ICH E2B (R3) 専門家作業部会により作成された ICH ICSR 実装ガイドにより、現行の E2B (R2) ガイドラインと M2 ガイドラインが改善されることが期待されるが、すべての利害関係者（規制当局、製薬業界、医薬品事業分野の他の関係者）が新ガイドライン (ICH ICSR 実装ガイド) を実装し、それぞれの医薬品安全性監視データベースをこの新ガイドラインに適合させるまでに移行期間が必要となるのは明らかである。

このことは、ICH E2B (R2) 及び/又は ICH E2B (R3) ガイドラインで運用する医薬品安全性監視データベースが同時に存在することを意味し、マッピング（対応付け）の手順は、国際レベルですべての利害関係者内で首尾一貫した調和の取れた ICSR の交換が可能なることを保証しなければならない。ICSR の交換は複数の送信者と受信者の間で行われ、それは、各伝送における各関係者の実装状況 (E2B (R2) 又は E2B (R3)) に依存していることに留意するべきである。

そのため、E2B (R2) 及び E2B (R3) の新旧ガイドライン間での互換性及び該当するメッセージ仕様に対応し、移行期を滞りなく進めることを保証するマッピング標準を提示することはきわめて重要である。

本付録は以下を目的とする。

- 後方互換性及び前方互換性における調和を図り、文書化する必要性について記述する。
- 互換性の問題点に対応する方法を示す。
- 互換性の問題点をカテゴリー化する。
- ICH E2B (R2) 及び ICH E2B (R3) に対する推奨するマッピングを示す。

3.0 互換性の必要性

3.1 定義

3.1.1 互換性

異なるシステム（たとえば、プログラム、ファイルフォーマット、プロトコール、プログラム言語など）が共に動作することができる、又はデータ交換することができることを互換性があるという。

ICH E2Bにおける互換性とは、異なる医薬品安全性監視システム（たとえば、プログラム、ファイルフォーマット、プロトコール、プログラム言語など）において、ICH E2B (R2) 及び ICH E2B (R3) に基づく医薬品安全性監視データの電子的な交換を相互にサポートできることをいう。

3.1.2 後方互換性

本付録における後方互換性とは、ICH E2B (R3) ガイドラインのデータ項目を旧版、すなわち 2001年2月付けの ICH E2B (R2) ガイドラインにマッピングできることをいう。この後方互換性では、データの完全性が維持され、変換の限界が詳細に記述されており、それが E2B により保持されることを保証する必要がある（たとえば、変換中に一部のデータが失われる場合など）。

3.1.3 前方互換性

本付録における前方互換性とは、2001年2月の ICH E2B (R2) ガイドラインのデータ項目を新版、すなわち ICH E2B (R3) にマッピングできることをいう。この前方互換性では、データの完全性が維持され、変換の限界が詳細に記述されており、それが E2B により保持されることを保証する必要がある（たとえば、変換時に一部のデータが失われる場合など）。

3.2 互換性の使用事例

3.2.1 前提

互換性は、医薬品安全性監視システム、及びそのシステムが ICH E2B (R2) 及び ICH E2B (R3) フォーマットでメッセージ仕様を取り扱うことができる場合に適用される。

各関係者は常に各自の医薬品安全性監視システムに対応したフォーマットで報告を伝送する。その場合、症例安全性報告の受信者が、報告を自らのシステムに読み込むために（前方又は後方の）変換の実施を要求される可能性がある。

本付録に関連して設けられた前提の一覧を以下に示す。

- 現在 E2B (R2) フォーマットに対応している医薬品安全性監視システムは、引き続き E2B (R2) 仕様に準拠したメッセージを受け取ることができるが、これらのシステムが直ちに E2B (R3) 仕様に準拠したメッセージに直接対応できるようになるという保証はない。
- E2B (R3) フォーマットに対応するように開発された医薬品安全性監視システムは、E2B (R3) 仕様に準拠したメッセージに対応することができるが、これらのシステムが E2B (R2) メッセージにも対応するように開発されるという保証はない。しかし、システム開発者には後方互換性の維持を可能にすることが望まれる。
- 医薬品安全性監視システムは、ICH メッセージ仕様を処理するように構築する必要がある。このことは、基礎となる情報モデル（通常、データベース）は ICH の安全性及び確認応答メッセージの情報モデルと互換性を有する必要があるということの意味する。ただし、システム開発に課せられる各国あるいは各地域の要件は ICH の情報モデルの適用範囲外である可能性があるため、変換に関する推奨がそのような新たな地域要件を含めよう拡大される可能性があると考えられる。
- ICH のメッセージフォーマットで交換される情報が適切に処理され、人間が読み込めるフォーマットでコンピュータに保存できることを保証するため、医薬品安全性監視システムは十分に検証する必要がある。

3.2.2 データ交換の使用事例

送信者と受信者の間で ICH E2B に関するメッセージの交換を行う際、ICH E2B (R2) 又は ICH E2B (R3) のいずれかの仕様で動作するシステムでメッセージを作成して処理することができる。この場合、E2B (R3) から E2B (R2) へ、又はその逆方向へのファイル変換が必要となる。

変換は常に受信者側、すなわち症例を医薬品安全性監視システム内に読み込む直前に行われる。

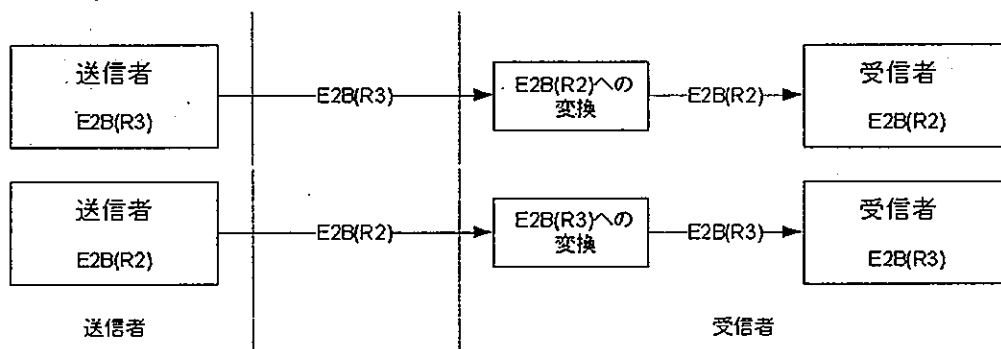


図1：交換の使用事例

受信者のシステムで適切に処理されるためには、送信者が使用したフォーマットから受信者が使用するフォーマットにメッセージを変換しなければならない。この変換の目的は、必要なすべての情報は受信者側に取り込むことである。

- E2B (R3) から E2B (R2) に変換するためには、すべての E2B (R2) の関連データ項目及びその内容を E2B (R3) フォーマットから取り込み、E2B (R2) メッセージフォーマットにマッピングすることにより E2B (R2) 仕様に準拠したメッセージを作成することが要求される。
- E2B (R2) から E2B (R3) に変換するためには新たなメッセージフォーマットの作成が要求される。これは、E2B (R2) のデータ項目及びその内容を E2B (R3) フォーマットにマッピングすることにより可能である。なお、E2B (R2) の情報の一部は E2B (R3) にマッピングすることができない可能性があるため、E2B (R3) フォーマットによる新たなメッセージにより、情報の欠如に対応する必要があることに注意する。

3.2.3 再転送の使用事例

- 医薬品安全性監視の報告要件に基づき、E2B に関連するメッセージは異なる送信者と受信者の間での再転送が可能である。再転送プロセスの間、転送すべき新たな情報が得られていない限り、症例に関して過去に提出された情報を省略又は変更してはならない。これに関しての推奨される例外の取り扱いについては E2B (R3) 実装ガイドに一覧が記載されているが、これらの例外の扱いは、E2B (R2) 及び E2B (R3) のいずれにおいても利用可能な情報に関するものである。
- 転送の使用事例を下图に示す。

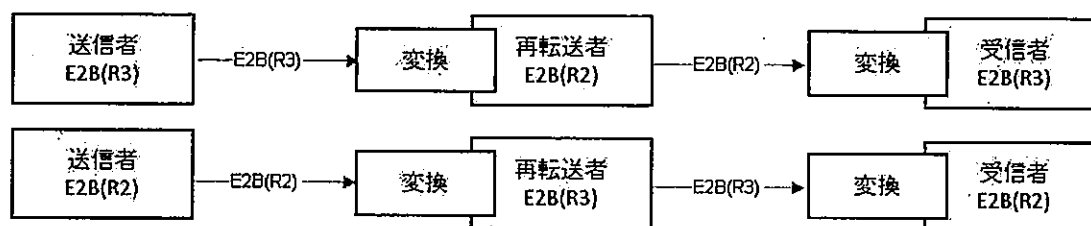


図2：再転送の使用事例

このような場合、変換において、できる限りデータの完全性を保証しなければならない。すなわち、情報の消失がわずかであることが求められる。再転送者によって情報が更新される場合を除き、理想的には最初のメッセージと転送されるメッセージは内容に関して同一であることが必要である。

本付録の目的は、転送の使用事例に関しての可能性、既知の制約を含め、E2B に関連するメッセージの変換（後方及び前方）の推奨の方法を示すことにある。

3.3 E2B (R2) 及び E2B (R3) 変換におけるデータの完全性の保証

変換の使用事例では変換プロセス中に失われるデータの量を小さく抑えることが要求される。

E2B (R2) から E2B (R3) に変換する場合、受信者に関する情報等、E2B (R2) のデータ項目の一部は E2B (R3) に対応していないため、E2B (R3) の仕様でフォーマットされたメッセージでは一部の情報が失われることになる。一方、送信者のコメント等、E2B (R3) のデータ項目の一部ではテキストのデータ項目長が拡大されているため、E2B (R3) から E2B (R2) に変換する際にはデータ内容を要約して示さなければならない。

変換中に失われるデータを最小限に抑えるため、以下の原則を取り入れている。

- E2B (R2) のデータ項目が E2B (R3) に存在しない場合、関連情報が要求されていないと考えられ、したがって、この情報は省略することができる。たとえば、E2B (R2) での受信者の情報は E2B (R3) では削除されている。
- E2B (R3) においてデータ項目が追加された場合、これは現行の E2B (R2) 仕様に準拠したシステムにおいてはこれらの新たな情報に対応していないことを意味しており、データを E2B (R2) に変換することは必ずしも要求されてはいない。ただし、最も重要な情報は症例の記述情報欄の一部として変換される。
- 転送者が E2B (R2) と E2B (R3) の間で何度かの変換を実施する転送の使用事例では、E2B (R3) のメッセージをできる限り元のメッセージに忠実に再構成するため、転送者は E2B (R2) の症例の記述情報欄の内容を解析する。

当初、E2B の症例の記述情報欄は文字数に制限があった (20,000 文字)。E2B (R2) システムを修正して、文字数制限のない症例の記述情報欄に対応できる E2B (R3) システムを設計することが推奨される。これにより、直接変換することができない E2B データ項目の保存に症例の記述情報欄を使用することが可能になる。

症例の記述情報欄の文字数制限をなくすような E2B (R2) システムの変更ができない場合、変換プロセスからの情報部分について、症例の記述情報欄の情報を外部ファイルに抽出することが推奨される。

4.0 本付録で採用された手順

E2B (R3) 仕様のメッセージに対する実装ガイドでは、ICH ICSR メッセージに対して XML スキーマを用いた新たな E2B 情報モデルをコード化する方法について技術的な推奨が示されている。

したがって、新規の仕様において修正されていない情報の項目は、実装ガイドに示されたものと同じ推奨に従って変換することができる。本付録では E2B (R3) で行われた変更を重点的に取り扱い、それぞれの変更又は変更の種類について、情報の後方及び前方変換に関するガイダンスを示す。

E2B (R3) における変更点は以下のカテゴリーに分類することができる。

- 日付の書式：E2B (R2) ガイドラインでは日付自体と日付の書式に2つの別の項目が与えられている。E2B (R3) 仕様のメッセージの実装では、日付データの種類の適応できる別の手順が用いられている。すなわち日付値と日付の書式の両方を同一項目に記載する別の手順が用いられる。日付の変換に関するガイダンスを示す。
- コードマッピング：E2B (R2) 及び E2B (R3) ではいくつかの項目に対して複数のコードが割り当てられている。あるフォーマットは他のフォーマットよりコードの値が多い場合もある。コードの変換に関するガイダンスを示す。
- 削除：E2B (R3) では E2B (R2) の一部の項目が削除されている。それらのデータ項目の取扱い方法に関するガイダンスを示す。
- 追加：E2B (R3) では一部の項目が追加されている。それらのデータ項目の取扱い方法に関するガイダンスを示す。
- データ項目長：E2B (R3) では一部の項目が拡大（データ項目長が増加）されている。それらの項目の変換に関するガイダンスを示す。
- マスキング：E2B (R3) ではプライバシー保護の目的のため、あるいは情報が不明のために情報をマスキングする別の方法が示されている。異なるコード形式の間で相互に変換する方法に関するガイダンスを示す。
- 構造：E2B (R3) では E2B (R2) ガイドラインで利用可能であった情報を構造化するための別の方法が示されている。異なる構造間での変換方法に関するガイダンスを示す。

変換に関するガイダンスを次項に示す。次項では、ICSR 及び ICSR 確認応答メッセージのいずれについても、一般的なガイダンスを示した後に項目毎に特有な指示を示して、変更の種類別に構成した。

5.0 変換に関するガイダンス

5.1 日付の書式

E2B (R2) ガイドラインでは日付について、日付自体と日付の書式という2つの別の項目が与えられている。それぞれの項目について使用可能なフォーマットの一覧がガイドラインに規定されている。

E2B (R3) 仕様のメッセージの実装では他の方法が用いられており、こうした日付の種類に対応している（すなわち、日付値と日付の書式の両方を同一項目に記載する）。E2B (R3) では最低限の精度のみが規定されており、日付は、適切な精度で報告することが望ましい。E2B (R3) ではタイムゾーンを付して日付を報告することが可能である。

日付の変換に関するガイダンスが示されているが、これはE2B (R3) がE2B (R2) と同程度の日付の精度に対応しているかどうか、あるいは精度のレベルにかかわらず追加の書式に対応しているかどうかによって異なる。

5.1.1 精度が同じ場合

E2B (R2) A.1.3/E2B (R3) C.1.2を除き（5.1.4項を参照）、すべての日付項目はE2B (R2) 及びE2B (R3) のいずれに対しても適切なフォーマットで記載することができる。

このような場合、以下の変換に関する推奨が適用されるのが望ましい。

- E2B (R3) にアップグレードする場合、日付値はE2B (R2) の日付項目からE2B (R3) の日付項目にコピーされること。E2B (R2) における日付の書式項目は無視される。

例： E2B (R2) 入力値： 日付値：20081025；日付の書式：CCYYMMDD
 E2B (R3) 出力値： 日付項目：20081025

- E2B (R2) にダウングレードする場合、日付値はE2B (R3) の日付項目からE2B (R2) の日付項目にコピーされ、文字数に基づいて日付の書式が検出され、日付の書式項目に貼り付けられること。

例： E2B (R3) 入力値： 日付値：20081025
 E2B (R2) 出力値： 日付項目：20081025；日付の書式：CCYYMMDD

5.1.2 E2B (R3) の精度が低い場合

いくつかの日付項目に関して、E2B (R3) は E2B (R2) ガイドラインと同程度、またはそれより低い精度に対応している。E2B (R3) において、より低い精度の日付がコード化されている場合にのみ変換に関するガイダンスが要求される。以下の項目については、E2B (R3) では年までの精度の情報でコード化が可能であるのに対し、E2B (R2) ガイドラインでは月又は日までの精度が求められている。

説明	E2B (R2)		E2B (R3)	
	データ項目	書式	データ項目	書式
生年月日 (患者)	B.1.2.1	CCYYMMDD	D.2.1	最低限、日まで
最終月経日 (患者)	B.1.6	CCYYMM CCYYMMDD	D.6	最低限、年まで
親の生年月日	B.1.10.2.1	CCYYMMDD	D.10.2.1	最低限、年まで
親の最終月経日	B.1.6	CCYYMMDD	D.10.3	最低限、年まで

このような場合、以下の変換に関する推奨が適用される。

- E2B (R3) にアップグレードする場合、日付値は E2B (R2) の日付項目から E2B (R3) の日付項目にコピーされること。E2B (R2) における日付の書式項目は無視される。

例： E2B (R2) 入力値： 日付値：20081025；日付の書式：CCYYMMDD
E2B (R3) 出力値： 日付項目：20081025

- E2B (R2) にダウングレードする場合、E2B (R2) で使用可能な最も近い日付の書式、すなわちその項目の E2B (R2) で可能な、最も低い精度の日付を選択すること。日付値は E2B (R3) の日付項目からコピーされ、既定値に設定するために追加の数値、すなわち、月及び日には 01 を、時間、分及び秒に 00 が入力される。

例： E2B (R3) 入力値：日付値：2008
E2B (R2) 出力値：日付項目：2008；日付の書式：CCYY

5.1.3 E2B (R3) の精度が高い場合

すべての日付項目に関して、E2B (R3) では E2B (R2) ガイドラインと同程度、またはそれより高い精度の日付に対応している。すべての日付項目について、E2B (R3) では秒以下までの精度で詳細に（書式：CCYYMMDDhhmmss.uuuu）コード化することができるのに対し、E2B (R2) ガイドラインでは年、月、日、分又は秒までの精度の日付（書式：CCYY、CCYYMM、CCYYMMDD、CCYYMMDDhhmm 又は CCYYMMDDhhmmss）が求められている。

このような場合、以下が推奨される。

- E2B (R3) にアップグレードする場合、日付値は E2B (R2) の日付項目から E2B (R3) の日付項目にコピーされること。E2B (R2) における日付の書式項目は無視される。

例： E2B (R2) 入力値： 日付値：20081025；日付の書式：CCYYMMDD
E2B (R3) 出力値： 日付項目：20081025

- E2B (R2) にダウングレードする場合、以下のケースが考えられる。
 - E2B (R3) で用いた日付の書式が E2B (R2) でも存在する場合は、5.1.1 項を参照。

(別添2)

- E2B (R3) で用いた日付の書式が E2B (R2) に存在しない場合は、E2B (R2) で使用可能な最も近い日付の書式、すなわちその項目の E2B (R2) で可能な、最も高い精度の日付が選択されること。日付値は E2B (R3) の日付項目からコピーされ、E2B (R2) における日付の書式に適合するように下位が切り捨てられる。

例： E2B (R3) 入力値：日付値：20081025093512.1234
E2B (R2) 出力値：日付項目：20081025；日付の書式：CCYYMMDD

5.1.4 作成の日付

後方互換性及び前方互換性に関して、データ項目 C.1.2 (すなわち、作成の日付) は安全性報告バージョン番号 (E2B (R2) メッセージフォーマットにおいてのみ利用可能) に関する情報を変換するためにも使用される。

説明	E2B (R2)		E2B (R3)	
	データ項目	書式	データ項目	書式
安全性報告バージョン番号		2AN	-	-
作成の日付	A.1.3	CCYYMMDD	C.1.2	CCYYMMDDhhmmss

E2B (R2) では、ひとつの安全性報告の時間の経過に伴う変化を識別するのに安全性報告バージョン番号を用いることができる。E2B (R3) では、データ項目 C.1.2 がこの識別に対応しており、症例安全性報告のタイムスタンプでは秒まで記載される。E2B (R2) のデータ項目 A.1.3 は日までの精度で示される。

症例安全性報告のバージョン番号を保持する場合には、以下が推奨される。

- E2B (R3) にアップグレードする場合、C.1.2 の日付値が E2B (R2) の日付項目から E2B (R3) の日付項目にコピーされること。この安全性報告バージョン番号 (この番号は常に 60 未満であると想定される) は、データ項目 C.1.2 に秒として追記される。

例： E2B (R2) 入力値： A.1.3 の日付値：20081025
安全性報告バージョン番号：3
E2B (R3) 出力値： C.1.2 の日付値：20081025000003

- E2B (R2) にダウングレードする場合、C.1.2 の日付値が日までで切り捨てられ (5.1.3 項参照)、安全性報告のバージョン番号は設定されないこと。安全性報告バージョン番号が作成された場合、安全性報告の順序を考慮して、ICSR メッセージを一括変換することができるようダウングレードに関する推奨を拡大することが望ましい。これが、各国あるいは各地域の医薬品安全性監視システムに応じて提供されるかどうか、およびその関連する仕組みについては本文書では記述しない。

5.1.5 タイムゾーン

すべての日付項目に関して、E2B (R3) では、日付の書式の最後にタイムゾーンを示す表記 (CCYYMMDDhhmmss.uuuu±ZZzz) に対応している。E2B (R2) ガイドラインはタイムゾーンに対応していない。

このような場合、以下が推奨される。

- E2B (R3) にアップグレードする場合、日付値は E2B (R2) の日付項目から E2B (R3) の日付項目にコピーされること。E2B (R2) における日付の書式項目は無視される。E2B (R3) に日付をコピーする場合、タイムゾーンは定義されない。

例： E2B (R2) 入力値： 日付値：200810250935；日付の書式：
 CCYYMMDDHHMM
 E2B (R3) 出力値： 日付項目：200810250935

- E2B (R2) にダウングレードする場合、タイムゾーンは無視されること。

例： E2B (R3) 入力値：日付値：200810250935+06
 E2B (R2) 出力値：日付項目：200810250935；日付の書式：CCYYMMDDHHMM

タイムゾーンに加えて、日付が E2B (R3) において精度に欠けるかより精度が高い場合、5.1.2 項及び 5.1.3 項に規定されている勧告も適用される。

5.2 コードのマッピング

E2B (R2) 及び E2B (R3) ではいくつかのデータ項目に対してのコード値のセットが使用されている。一部のデータ項目では、E2B (R2) 及び E2B (R3) の間で片方により多くのコード値が与えられている場合がある。

E2B (R3) が同一コードに対応しているかどうか、あるいは追加のコードが導入されているかどうかのそれぞれについて、コードの変換に関するガイダンスを示す。

5.2.1 同一セットのコード

以下のデータ項目についてはE2B (R2) とE2B (R3) で同一セットのコードを使用することが求められている。

説明	E2B (R2)		E2B (R3)	
	データ項目	コードリスト	データ項目	コードリスト
報告の種類	A.1.4	4種類の値	C.1.3	4種類の値
利用可能なその他の資料はあるか?	A.1.8.1	はい/いいえ	C.1.6.1	true/false (+)
本症例は当該国の緊急報告の規準を満たすか?	A.1.9	はい/いいえ	C.1.7	true/false (*) (+)
過去の伝送で記載されたその他の症例識別子はあるか?	A.1.11	はい	C.1.9.1	true (*) (+)
資格 (第一情報源)	A.2.1.4	5種類の値	C.2.r.4	5種類の値 (*)
副作用/有害事象が観察された試験の種類	A.2.3.3	3種類の値	C.5.4	3種類の値
継続 (患者の関連する治療歴及び随伴症状)	B.1.7.1d	3種類の値	D.7.1.r.3	3種類の値 (*)
剖検は実施されたか?	B.1.9.3	3種類の値	D.9.3	3種類の値
継続 (親の関連する治療歴及び随伴症状)	B.1.10.7.1d	3種類の値	D.10.7.1.r.3	3種類の値 (*)
最終観察時の副作用/有害事象の転帰	B.2.i.8	6種類の値	E.i.7	6種類の値
その他の情報 (検査)	B.3.1.3	はい/いいえ	F.r.7	true/false
医薬品に対して取られた処置	B.4.k.16	6種類の値	G.k.8	6種類の値

このような場合、以下が推奨される。

- E2B (R3) にアップグレードする場合、項目値はE2B (R2) の項目からE2B (R3) の項目にコピーされること。コード値を有効にコード化するためには関連の実装ガイドに規定されたガイダンスに従うのが望ましい。
- E2B (R2) にダウングレードする場合、項目値はE2B (R3) の項目からE2B (R2) の項目にコピーされること。コード値を有効にコード化するためには関連の実装ガイドに規定されたガイダンスに従うのが望ましい。

(*) が付された項目はE2B (R3) では null flavor を使用することができる項目であることを示す。そのような場合、以下のダウングレードに関する推奨が適用される。

- 項目が「不明」として null flavor が使用されており、その項目に対するE2B (R2) のコードリストに「不明」コードが示されている場合、そのE2B (R2) の項目は「不明」に対応するコードに設定されること。
- 項目が「不明」として null flavor が使用されており、その項目に対するE2B (R2) のコードリストに「不明」コードが示されていない場合、そのE2B (R2) の項目は設定されないこと。
- 項目が別の方法で null flavor が使用されており (たとえば、「マスキング」)、そのE2B (R2) の項目は設定されないこと。

(+) が付された項目は、E2B (R3) では必要であるが E2B (R2) では任意の項目であることを示す。そのような場合、以下のアップグレードに関する推奨が適用される。

- E2B (R2) の項目が設定されている場合、上記のマッピングが適用されること。
- E2B (R2) の項目が設定されていない場合、E2B (R3) の項目は以下のように設定されること。
 - データ項目 C.1.6.1 は「false」に設定されること。
 - データ項目 C.1.7 は null flavor を「NI」に設定されること。
 - データ項目 C.1.9.1 は null flavor を「NI」に設定されること。

5.2.2 報告破棄/修正

E2B (R2) と E2B (R3) では、報告破棄/修正に対し異なるコードが求められている。

説明	E2B (R2)		E2B (R3)	
	データ項目	コードリスト	データ項目	コードリスト
報告破棄/修正	A.1.13	• はい	C.1.11.1	• 破棄 • 修正

以下が推奨される。

- E2B (R3) にアップグレードする場合、以下のケースが考えられる。
 - E2B (R2) の項目値が「はい」に設定されている場合、E2B (R3) の項目はコード「破棄」に設定されること。コード値を有効にコード化するためには関連の実装ガイドに規定されたガイダンスに従うのが望ましい。
 - E2B (R2) の項目値が存在しない場合、アップグレードされたメッセージにはこの E2B (R3) の項目は示されないこと。
- E2B (R2) にダウングレードする場合、以下のケースが考えられる。
 - E2B (R3) の項目値がコード「破棄」に設定されている場合、E2B (R2) の項目はコード「はい」に設定されること。
 - E2B (R3) の項目値が「修正」に設定されている場合、E2B (R2) ではこの項目は示されず、症例の記述情報欄 (B.5.1) に以下の情報が追記されること。
破棄/修正 : 修正 : A.1.13.1 報告破棄/修正理由の内容
 - E2B (R3) の項目値が存在しない場合、ダウングレードされたメッセージではこの E2B (R2) の項目は示されないこと。

5.2.3 送信者の種類

E2B (R2) と E2B (R3) では、送信者の種類に対し異なるコードが求められている。

説明	E2B (R2)		E2B (R3)	
	データ項目	コードリスト	データ項目	コードリスト
送信者の種類	A.3.1.1	<ul style="list-style-type: none"> 製薬企業 規制当局 医療専門家 地域薬剤監視センター WHO 国際医薬品モニタリングセンター その他 	C.3.1	<ul style="list-style-type: none"> 製薬企業 規制当局 医療専門家 地域薬剤監視センター WHO 国際医薬品モニタリングセンター その他 患者/消費者

以下が推奨される。

- E2B (R3) にアップグレードする場合、項目値は E2B (R2) の項目から E2B (R3) の項目にコピーされること。コード値を有効にコード化するためには関連の実装ガイドに規定されたガイダンスに従うのが望ましい。
- E2B (R2) にダウングレードする場合、以下のケースが考えられる。
 - E2B (R3) の項目値が「患者/消費者」以外の場合、項目値は E2B (R2) の項目にコピーされること。
 - E2B (R3) の項目値が「患者/消費者」である場合、E2B (R2) の項目値はコード「その他」に設定されること。

5.2.4 年齢群

E2B (R2) と E2B (R3) では、年齢群に対し異なるコードが求められている。

説明	E2B (R2)		E2B (R3)	
	データ項目	コードリスト	データ項目	コードリスト
患者の年齢群 (報告者の表現による)	B.1.2.3	<ul style="list-style-type: none"> 新生児 幼児 小児 青少年 成人 高齢者 	D.2.3	<ul style="list-style-type: none"> 胎児 新生児 幼児 小児 青少年 成人 高齢者

以下が推奨される。

- E2B (R3) にアップグレードする場合、項目値は E2B (R2) の項目から E2B (R3) の項目にコピーされること。コード値を有効にコード化するためには実装ガイドに規定されたガイダンスに従うのが望ましい。
- E2B (R2) にダウングレードする場合、以下のケースが考えられる。
 - E2B (R3) の項目値が「胎児」以外の場合、項目値は E2B (R2) の項目にコピーされること。

- E2B (R3) の項目値が「胎児」である場合、情報は E2B (R2) のデータ項目 B.1.2.3 に示されないこと。代わりに E2B (R2) の患者の名前又はイニシャル (すなわち、E2B (R2) のデータ項目 B.1.1) に「胎児」という用語と共に設定される。

5.2.5 医薬品関与の位置付け

E2B (R2) と E2B (R3) では、医薬品関与の位置付けに対し異なるコードが求められている。

説明	E2B (R2)		E2B (R3)	
	データ項目	コードリスト	データ項目	コードリスト
医薬品関与の位置付け	B.4.k.1	<ul style="list-style-type: none"> 被疑薬 併用薬 相互作用 	G.k.1	<ul style="list-style-type: none"> 被疑薬 併用薬 相互作用 非投与

以下が推奨される。

- E2B (R3) にアップグレードする場合、項目値は E2B (R2) の項目から E2B (R3) の項目にコピーされること。
- E2B (R2) にダウングレードする場合、以下のケースが考えられる。
 - E2B (R3) の項目値が「非投与」以外の場合、項目値は E2B (R2) のデータ項目にコピーされること。
 - E2B (R3) の項目値が「非投与」である場合、対応する E2B (R2) の項目は「被疑薬」に設定し、「非投与」の記述を E2B (R2) の項目の医薬品に関するその他の情報 (すなわち、E2B (R2) のデータ項目 B.4.k.19) において、「医薬品非投与」の接頭辞に続けて、追記する。

5.2.6 投与経路に関する自由記載及びコード

以下の項目については、一方のガイドラインではコードが、もう一方のガイドラインでは自由記載の値が求められている。

説明	E2B (R2)		E2B (R3)	
	データ項目	コードリスト	データ項目	コードリスト
投与経路 ID (患者)	B.4.k.8	67 種類のコード	G.k.4.r.10.1 G.k.4.r.10.2a G.k.4.r.10.2b	自由記載 ID バージョン日付/番号 ID
親への投与経路	B.4.k.9	67 種類のコード	G.k.4.r.11.1 G.k.4.r.11.2a G.k.4.r.11.2b	自由記載 ID バージョン日付/番号 ID

E2B (R2) では、上記の項目には、E2B (R2) ガイドラインの付録に定義されているように、コードが含まれている。E2B (R3) では同じコードが使用可能であるが、他の ID や自由記載の値を使用してもよい。したがって、以下が推奨される。

- E2B (R3) にアップグレードする場合、E2B (R2) の用語集に従って E2B (R2) のコード (数字の値) が対応する E2B (R3) のコードにコピーされること。

例： E2B (R2) 入力値： コード値：030
 E2B (R3) 出力値： Term ID (項目 2a) : 030
 Term ID version (項目 2b) E2B/R2

- E2B (R2) にダウングレードする場合、以下のケースが考えられる。
 - コード体系/バージョン E2B/R2 に従って E2B (R3) にコードが示されている場合、コード項目 (すなわち項目 2a) がそのまま E2B (R2) の項目にコピーされること。
 - 他のコード体系/バージョンに従って E2B (R3) にコードが示されている、又は自由記載項目が使用されている場合、コード値は E2B (R2) の項目に「050」 (すなわちその他) と設定され、以下のパターンに従って情報が E2B (R2) のデータ項目 B.4.k.19 にコピーされること ("投与経路"又は"親の投与経路"のヘッダー)。

患者の投与経路に対する自由記載欄の例：

E2B (R3) 入力値： 他の投与経路
 E2B (R2) 出力値： コード値：050
 B.4.k.19: 投与経路：[他の投与経路]

親への投与経路に関して他のシステム/バージョンを参照したコードの例：

E2B (R3) 入力値： Term ID (システム；バージョン)
 E2B (R2) 出力値： コード値：050
 B.4.k.19: 親の投与経路：Term ID
 (システム；バージョン)

Term ID が特定されれば、推奨は E2B (R2) で使用可能な値のリストと E2B (R3) で使用可能な値のリストの間でのマッピングに依存することが望ましい。

5.2.7 時間間隔

E2B (R2) と E2B (R3) では、時間間隔の単位に対し異なるコードが求められている。

説明	E2B (R2)		E2B (R3)	
	データ項目	コードリスト	データ項目	コードリスト
投与間隔の単位数	B.4.k.5.4	3N	G.k.4.r.2	4N
投与間隔の定義	B.4.k.5.5	<ul style="list-style-type: none"> • 年 • 月 • 週 • 日 • 時間 • 分 	G.k.4.r.3	<ul style="list-style-type: none"> • UCUM コード • {cyclical} (周期的) • {asnecessary} (必要時) • {total} (合計)

以下が推奨される。

- E2B (R3) にアップグレードする場合、項目値は E2B (R2) の項目から E2B (R3) の項目にコピーされること。コード値を有効にコード化するためには関連の実装ガイドに規定されたガイダンスに従うのが望ましい。
- E2B (R2) にダウングレードする場合、以下のケースが考えられる。
 - E2B (R3) の単位値が E2B (R2) においても使用でき、単位数が長すぎない場合には、その項目 (数値及び単位) を E2B (R2) の対応する項目にコピーすること。

- 単位数が長すぎる（すなわち、4桁使用している）場合、E2B (R2) の項目はデータ項目 G.k.4.r.2 には示されず、代わりにその情報を、投与量を表す記述情報である E2B (R2) のデータ項目（すなわち B.4.k.6）に、単位と共に追記する。

例

E2B (R3) 入力値： 数値：0.25；単位：h

E2B (R2) 出力値：

B.4.k.6: 時間間隔：<number><unit>

- E2B (R3) の単位値が E2B (R2) では使用できない場合には、E2B (R2) の項目をデータ項目 G.k.4.r.2 には示さず、代わりにその情報を、投与量を表す記述情報である E2B (R2) のデータ項目（すなわち B.4.k.6）に追記する。
 - コードが「周期的」 {Cyclical} に設定されている場合、投与量（数及び単位、すなわちデータ項目 G.k.4.r.1a 及び G.k.4.r.1b）はコピーされ、続いて対応する用語が付記されること。

<dose-value><dose-unit> CYCLICAL
<dose-value><dose-unit> AS NECESSARY
<dose-value><dose-unit> IN TOTAL

- この特定の項目の変換については、投与量情報に関して E2B (R3) に示された構造変化の観点からみるということに留意すべきである（詳細については 5.7.8 項を参照）。
- E2B (R3) の項目値が存在しない場合、ダウングレードされたメッセージではこの E2B (R2) の項目には示されないこと。

5.2.8 MedDRA コード

E2B (R2) と E2B (R3) では、MedDRA コードのコード化に際し、異なる方法が求められている。

説明	E2B (R2)		E2B (R3)	
	データ項目	書式	データ項目	書式
関連する治療歴及び随伴症状 (疾病/手術処置/その他) (MedDRA コード)	B.1.7.1a.2	250AN	D.7.1.r.1b	8N
使用理由 (MedDRA コード)	B.1.8f.2	250AN	D.8.r.6b	8N
副作用 (MedDRA コード)	B.1.8g.2	250AN	D.8.r.7b	8N
報告された死因 (MedDRA コード)	B.1.9.2.b	250AN	D.9.2.r.1b	8N (*)
剖検による死因 (MedDRA コード)	B.1.9.4b	250AN	D.9.4.r.1b	8N (*)
親の関連する治療歴及び随伴症状 (疾病/手術処置/その他) (MedDRA コード)	B.1.10.7.1a.2	250AN	D.10.7.1.r.1b	8N
使用理由 (MedDRA コード)	B.1.10.8f.2	250AN	D.10.8.r.6b	8N
副作用 (MedDRA コード)	B.1.10.8g.2	250AN	D.10.8.r.7b	8N
副作用/有害事象 (MedDRA コード)	B.2.i.1.b	250AN	E.i.2.1b	8N
検査名 (MedDRA コード)	B.3.1c	100AN	Fr.2.2b	8N (*)
送信者による診断名/症候群及び/又は副作用/有害事象の再分類 (MedDRA コード)	B.5.3b	250AN	H.3.r.1b	8N

E2B (R2) において MedDRA コードに関して規定された書式は英数字 250 文字であるが、E2B (R3) に必要な情報は 8 桁の MedDRA コードである。したがって、以下が推奨される。

- E2B (R3) にアップグレードする場合、以下のケースが考えられる。
 - E2B (R2) の項目値が 8 桁の数字である場合、E2B (R3) の対応するデータ項目にそのままコピーされること。MedDRA コードのデータ項目については、MedDRA のバージョンに対応する項目は E2B (R3) 及び E2B (R2) 新旧いずれのメッセージにおいても同一であり、そのままコピーされること。
 - E2B (R2) の項目値が 8 桁の数字でない場合、E2B (R3) のメッセージフォーマットとして自由記載項目が想定されている場合 (*のフラグが付されているデータ項目を参照) を除き、その項目は無視されること。それらのデータ項目については E2B (R2) の項目値はそのまま E2B (R3) の自由記載項目にコピーされ、MedDRA バージョン項目とともに入力する。

例： E2B (R2) 入力値： コード値：自由記載
 E2B (R3) 出力値： 自由記載：自由記載

(別添2)

- E2B (R2) にダウングレードする場合、E2B (R3) の MedDRA コード値はそのまま E2B (R2) の自由記載項目にコピーされること。MedDRA コード値はないが、自由記載項目にデータがある場合は、MedDRA コード値の代わりに自由記載がコピーされること。コード及び自由記載項目の両方が存在する場合にはコード化された項目を MedDRA バージョン項目と共にコピーされる。

5.2.9 コードリスト及び UCUM コード

E2B (R2) と E2B (R3) では、以下のデータ項目に対し異なるコードが求められている。

説明	E2B (R2)		E2B (R3)	
	データ項目	コードリスト	データ項目	コードリスト
副作用／有害事象発現時の年齢 (単位) (患者)	B.1.2.2b	6種類のコード (年代を含む)	D.2.2b	UCUM コード {Decade} (年代)
胎児での副作用／有害事象発現時の妊娠期間 (単位) (患者)	B.1.2.2.1b	4種類のコード (トリメスターを含む)	D.2.2.1b	UCUM コード {trimester} (トライメスター)
親の年齢 (単位)	B.1.10.2.2b	1種類のコード	D.10.2.2b	UCUM コード {Decade} (年代)
副作用／有害事象の持続期間 (単位)	B.2.i.6b	7種類のコード	E.i.6b	UCUM コード
投与量 (単位)	B.4.k.5.2	32種類のコード	G.k.4.r.1b	UCUM コード
副作用／有害事象発現までの累積総投与量 (単位)	B.4.k.5.7	32種類のコード	G.k.5b	UCUM コード
医薬品投与期間 (単位)	B.4.k.15b	6種類のコード	G.k.4.r.6b	UCUM コード
曝露時の妊娠期間 (単位)	B.4.k.10b	4種類のコード (トリメスターを含む)	G.k.6b	UCUM コード {Trimester} (トライメスター)
医薬品の投与開始から副作用／有害事象発現までの時間間隔 (単位)	B.4.k.13.1b B.4.k.13.2b	7種類のコード	G.k.9.i.3.1b G.k.9.i.3.2b	UCUM コード

以下が推奨される。

- E2B (R3) にアップグレードする場合、以下のケースが考えられる。
 - E2B (R2) の単位が「年代」又は「トリメスター」(値はそれぞれ 800 及び 810) である場合、UCUM 単位コードを{ }内に規定すること。
 - 例： E2B (R2) 入力値： 値 1；単位コード： 810
 - E2B (R3) 出力値： 値 1；単位： {trimester}
 - 上記以外の場合、対応する UCUM 単位コードを使用すること。
 - 例： E2B (R2) 入力値： 値 10；単位コード： 003
 - E2B (R3) 出力値： コード 10；単位： mg
- E2B (R2) にダウングレードする場合、以下のケースが考えられる。
 - E2B (R3) で用いられた UCUM 単位コードが E2B (R2) ガイダンスの単位にマッピングされること。そのような場合、対応するコード化された値を E2B (R2) の項目に

(別添 2)

コピーする。単位を有効にコード化するためには関連の実装ガイドに規定されたガイドラインに従うのが望ましい。

後方互換性及び前方互換性に関する現仕様では、E2B (R3) メッセージに使用される UCUM 単位コードが E2B (R2) で使用されている単位と同一でありうることに留意する必要がある。

5.2.10 自由記載と UCUM コード

E2B (R2) と E2B (R3) では、以下のデータ項目に対して単位をコード化する際に異なる方法が求められている。

説明	E2B (R2)		E2B (R3)	
	データ項目	書式	データ項目	コードリスト
検査結果 (単位)	B.3.1e	35AN	Fr.3.3	UCUM コード

E2B (R2) で検査の単位に規定されている書式は英数字 35 文字であるが、E2B (R3) では UCUM コードで構成されることが求められている。したがって、以下が推奨される。

- E2B (R3) にアップグレードする場合、E2B (R2) のデータ項目は UCUM コードの一覧にマッピングされ、マッピングされたコードは E2B (R3) の項目にそのままコピーされること。
- E2B (R2) にダウングレードする場合、E2B (R3) の UCUM コード値はそのまま E2B (R2) の自由記載項目にコピーされること。

5.2.11 再投与及び再投与における副作用の再発

E2B (R2) と E2B (R3) では、再投与及び再投与における副作用の再発に対し異なる情報が求められている。

説明	E2B (R2)		E2B (R3)	
	データ項目	書式	データ項目	コードリスト
再投与で副作用は再発したか?	B.4.k.17.1	<ul style="list-style-type: none"> • はい • いいえ • 不明 		
再投与で副作用は再発したか?			G.k.9.i.4	<ul style="list-style-type: none"> • はい-はい (再投与を行い、副作用が発現した) • はい-いいえ (再投与を行ったが、副作用は再発しなかった) • はい-不明 (再投与を行ったが、転帰は不明) • いいえ-該当なし (再投与を行わなかった、再発は該当せず)

E2B (R2) の B.4.k.17.1 では副作用 1 件のみが対象となるが、E2B (R3) の G.k.9.i.4 では複数の副作用を対象としてもよい。

- E2B (R3) にアップグレードする場合、E2B (R2) のデータ項目「B.4.k.17.2」において再発が特定されたすべての副作用／有害事象に関して、以下の対応付けが適用される。
 - E2B (R2) の項目値が「はい」に設定されている場合、E2B (R3) の項目値は「はい-はい (再投与を行い、副作用が再発した)」に設定されること。
 - E2B (R2) の項目値が「いいえ」に設定されている場合、E2B (R3) の項目値は「はい-いいえ (再投与を行ったが、副作用は再発しなかった)」に設定されること。
 - E2B (R2) の項目値が「不明」に設定されている場合、E2B (R3) の項目値は設定されないこと。
- E2B (R2) にダウングレードする場合、以下の対応付けが適用される。
 - E2B (R3) の項目値が「はい-はい (再投与を行い、副作用が再発した)」に設定されている場合、E2B (R2) の項目値は「はい」に設定されること。
 - 再投与で再発したすべての副作用は、E2B (R2) のデータ項目 B.4.k.17.2 にコピーされる (4.7.11 項を参照)
 - E2B (R3) の項目値が「はい-いいえ (再投与を行ったが、副作用は再発しなかった)」に設定されている場合、E2B (R2) の項目値は「いいえ」に設定されること。
 - E2B (R3) の項目値が他の項目値に設定されている場合、E2B (R2) の項目値は「不明」に設定されること。

5.2.12 患者及び親の性別

E2B (R2) と E2B (R3) では、以下のデータ項目に対して単位をコード化する際に異なる方法が求められている。

説明	E2B (R2)		E2B (R3)	
	データ項目	書式	データ項目	コードリスト
性別 (患者)	B.1.5	<ul style="list-style-type: none"> • 男性 • 女性 	D.5	<ul style="list-style-type: none"> • 男性 • 女性 • 不明 • Null flavor : UNK、MSK、ASKU、NASK
親の性別	B.1.10.6	<ul style="list-style-type: none"> • 男性 • 女性 	D.10.6	<ul style="list-style-type: none"> • 男性 • 女性 • Null flavor : UNK、MSK、ASKU、NASK

E2B (R2) 及び E2B (R3) のいずれの書式においても、これらのデータ項目は任意項目であるため、以下が推奨される。

- E2B (R3) にアップグレードする場合、E2B (R2) のデータ項目は E2B (R3) の利用可能なコードの一覧にマッピングされること。E2B (R3) において項目が設定されていない場合、対応する項目は E2B (R3) に示されないこと。
- E2B (R2) にダウングレードする場合、E2B (R3) のデータ項目は E2B (R2) の利用可能なコードの一覧にマッピングされること。そのデータ項目が E2B (R3) で設定されていない場合、「不明」に設定されている場合、又は null flavor とされている場合、E2B (R2) では対応する項目は設定されない。

5.2.13 確認応答コード

E2B (R2) と E2B (R3) では、以下のデータ項目をコード化する際に異なる方法が求められている。

説明	E2B (R2)		E2B (R3)	
	データ項目	書式	データ項目	コードリスト
伝送確認応答コード	ACK: A.1.6	<ul style="list-style-type: none"> 01=すべての報告がデータベースに読み込まれた。 02=ICSRエラー。データベースに読み込まれなかった報告がある。 03=SGML解析エラー。データはまったく抽出されなかった。 	ACK: ACK.A.4	<ul style="list-style-type: none"> AA (アプリケーション確認応答受理) AE (アプリケーション確認応答エラー) AR (アプリケーション確認応答拒否)
ICSR メッセージの確認応答コード	ACK: B.1.8	<ul style="list-style-type: none"> 01=報告の読み込みは成功した 02=報告の読み込みは失敗した 	ACK: ACK.B.r.6	<ul style="list-style-type: none"> CA (コミット受理) CR (コミット拒否)

以下が推奨される。

- E2B (R3) にアップグレードする場合、E2B (R2) の確認応答データ項目 A.1.6 は以下のようにマッピングされること。
 - E2B (R2) コード「01」を E2B (R3) コード「AA」に変換すること。
 - E2B (R2) コード「02」を E2B (R3) コード「AE」に変換すること。
 - E2B (R2) コード「03」を E2B (R3) コード「AR」に変換すること。
- E2B (R3) にアップグレードする場合、E2B (R2) の確認応答データ項目 B.1.8 は以下のようにマッピングされること。
 - E2B (R2) コード「01」を E2B (R3) コード「CA」に変換すること。
 - E2B (R2) コード「02」を E2B (R3) コード「CR」に変換すること。
- E2B (R2) にダウングレードする場合、E2B (R3) のデータ項目は以下のようにマッピングされること。
 - E2B (R3) コード「AA」を E2B (R2) コード「01」に変換すること。
 - E2B (R3) コード「AE」を E2B (R2) コード「02」に変換すること。
 - E2B (R3) コード「AR」を E2B (R2) コード「03」に変換すること。
 - E2B (R3) コード「CA」を E2B (R2) コード「01」に変換すること。
 - E2B (R3) コード「CR」を E2B (R2) コード「02」に変換すること。

5.3 削除

E2B (R2) の一部のデータ項目は E2B (R3) では削除されている。それらのデータ項目の取扱い方法に関するガイダンスを示す。

5.3.1 無視すべきデータ項目

以下のデータ項目は症例安全性報告の取り扱いに際しすでに有用ではないため、E2B (R3) では削除されている。

説明	E2B (R2)		E2B (R3)	
	データ項目	書式	データ項目	書式
最初の報告が医療専門家からのもので無い場合、その症例は医学的に確認されたか?	A.1.14	1N	-	-
副作用/有害事象の MedDRA 用語 (PT) の MedDRA バージョン	B.2.i.2	8N / 250AN	-	-
安全性報告バージョン番号	ACK: B.1.2	2N	-	-
規制当局の症例報告番号 その他の送信者の症例報告番号	ACK: B.1.4 ACK: B.1.5	100AN 100AN	-	-
本報告の最新情報入手日	ACK: B.1.7b	8N	-	-

以下が推奨される。

- E2B (R3) にアップグレードする場合、E2B (R3) に対応するデータ項目が存在しないため、E2B (R2) の項目は無視されること。
- E2B (R2) にダウングレードする場合、関連する項目が E2B (R2) では任意であるため、E2B (R2) ではこの項目は示されないこと。

5.3.2 既定値が入力されるデータ項目

以下のデータ項目は E2B (R3) では削除されているが、E2B (R2) では必要なデータ項目であるため、E2B (R2) に変換する場合は既定値が入力されるのが望ましい。

説明	E2B (R2)		E2B (R3)	
	データ項目	既定値	データ項目	書式
メッセージの種類	ACK: M.1.1	ichicsrack	-	-
メッセージ書式バージョン	(ACK) M.1.2	2.1	-	-
メッセージ書式リリース	(ACK) M.1.3	1.0	-	-
症例安全性報告の受信者に関する情報	A.3.2	空のルート要素	-	-

以下が推奨される。

- E2B (R3) にアップグレードする場合、E2B (R3) に対応するデータ項目が存在しないため、E2B (R2) の項目は無視されること。

(別添2)

- E2B (R2) にダウングレードする場合、以下のケースが考えられる。
 - (ICSR ACK では) データ項目 M.1.1 には既定値として「ichicsrack」を入力すること。
 - (ICSR 及び ICSR ACK では) データ項目 M.1.2 には既定値として「2.1」を入力すること。
 - (ICSR 及び ICSR ACK では) データ項目 M.1.3 には既定値として「1.0」を入力すること。
 - データ項目 A.3.2 は空のルート要素"receiver"で作成すること。

5.3.3 安全性報告バージョン番号

この E2B (R2) のデータ項目は E2B (R3) には存在しないが、関連の処理について 5.1.4 項に示している。

5.3.4 分割投与回数

E2B (R3) では投与量に関する情報の構造が見直され、分割投与回数に関するデータ項目 (E2B (R2) の項目番号 B.4.k.5.3) が削除されている。

本項目に関する推奨については 5.7.8 項の投与量情報について記載した項を参照することが望ましい。

5.4 追加

E2B (R3) では一部のデータ項目が追加されている。E2B (R3) のデータ項目に対応するデータ項目が E2B (R2) に存在するかどうか、または何らかのマッピングを定義することが可能かどうかにより、それらのデータ項目の取扱い方法に関するガイダンスを示す。

5.4.1 マッピングのないデータ項目

以下のデータ項目が E2B (R3) で追加されているが、E2B (R2) には対応するデータ項目が存在しない。

説明	E2B (R2)		E2B (R3)	
	データ項目	書式	データ項目	書式
含まれる資料 (送信者が保有)	-	-	C.1.6.1.r.2	ファイル
報告者の電話番号	-	-	C.2.r.2.7	33AN
含まれる資料 (引用文献)	-	-	C.4.r.2	ファイル
家族歴 (患者)	-	-	D.7.1.r.6	ブール型
併用療法	-	-	D.7.3	ブール型
医療専門家による医学的確認	-	-	E.i.8	ブール型
検査名 (MedDRA コード)	-	-	F.r.2.2b	4AN

以下が推奨される。

- E2B (R3) にアップグレードする場合、E2B (R2) ガイドラインには対応するデータ項目が存在しないため、E2B (R3) の項目は示されない。
- E2B (R2) にダウングレードする場合、記述情報データ項目 (H) に E2B (R3) の項目値を入力すること。

説明	E2B (R2)		E2B (R3)	
	データ項目	書式	データ項目	書式
ICSR メッセージ作成日	-	-	ACK: ACK.B.r.5	日付

- E2B (R3) にアップグレードする場合、E2B (R2) ガイドラインには対応するデータ項目が存在しないため、E2B (R3) の項目は示されないこと。
- E2B (R3) にダウングレードする場合、ACK.B.r.5 のデータ項目は空欄とすること。

5.4.2 試験の登録

E2B (R3) では試験の登録番号と試験の登録国が追加されている。

説明	E2B (R2)		E2B (R3)	
	データ項目	書式	データ項目	書式
試験の登録番号	-	-	C.5.1.r.1	50AN ASKU, NASK
試験の登録国	-	-	C.5.1.r.2	2A ASKU, NASK

以下が推奨される。

- E2B (R3) にアップグレードする場合、E2B (R2) ガイドラインには対応するデータ項目が存在せず、したがって E2B (R2) のメッセージにはこれらの値がないため、この2つの項目は示されない。
- E2B (R2) にダウングレードする場合、試験の登録番号及び試験の登録国は E2B (R2) のメッセージの試験名 (すなわち E2B (R2) の項目番号 A.2.3.1) の項目に接頭辞としてコピーされること。E2B (R3) では試験の登録番号が繰り返される場合があるため、E2B (R2) にコピーされる場合、カンマで区切られた繰り返し項目が表示される。これらの項目の1つが破棄される場合、その項目には「不明」を用いること。

例: E2B (R3) 入力値:

試験 #1: 登録番号: UK 111, BE 222
試験 #2: 登録番号: FR 333, IT ASKU

E2B (R2) 出力値: 試験名:

試験#1: 111 (UK), 222 (BE) : <study-name-1>
試験#2: 333 (FR), 不明 (IT): <study-name-2>

5.4.3 M5 識別子

E2B (R3) では以下のデータ項目が MPID 及び PhPID の概念に対応している。

説明	E2B (R2)		E2B (R3)	
	データ項目	書式	データ項目	書式
患者の関連する過去の医薬品使用歴に対する MPID 及び MPID バージョン日付/番号	-	-	D.8.r.2a D.8.r.2b	AN AN
患者の関連する過去の医薬品使用歴に対する PhPID 及び PhPID バージョン日付/番号	-	-	D.8.r.3 D.8.r.3b	AN AN
親の関連する過去の医薬品使用歴に対する MPID 及び MPID バージョン日付/番号	-	-	D.10.8.r.2a D.10.8.r.2b	AN AN
親の関連する過去の医薬品使用歴に対する PhPID 及び PhPID バージョン日付/番号	-	-	D.10.8.r.3a D.10.8.r.3b	AN AN
医薬品の識別に対する MPID 及び MPID バージョン日付/番号	-	-	G.k.2.1.1a G.k.2.1.2b	AN AN
医薬品の識別に対する PhPID 及び PhPID バージョン日付/番号	-	-	G.k.2.1.2a G.k.2.1.2b	AN AN
成分/特定成分の ID 及び ID バージョン日付/番号	-	-	G.k.2.3.r.2a G.k.2.3.r.2b	AN AN
医薬品剤形の ID 及び ID バージョン日付/番号	-	-	G.k.4.r.9.2a G.k.4.r.9.2b	AN AN

以下が推奨される。

- E2B (R3) にアップグレードする場合、E2B (R2) ガイドラインには対応するデータ項目が存在しないため、この項目は示されない。
- E2B (R2) にダウングレードする場合、医薬品の識別は関連する医薬品名の項目の接頭辞として E2B (R2) のメッセージにコピーされること (下記のマッピングを参照)。各医薬品について、以下の項目がコピーされる: MPID 及び MPID バージョン日付/番号、又は PhPID 及び PhPID バージョン日付/番号。情報の前に"MPID"又は"PhPID"の接頭辞が付されること。バージョン日付は括弧内に表示すること。"MPID"又は"PhPID"及び医薬品名は適宜セミコロンで区切って繰り返し表示する。

有効成分の識別項目と物質名の項目との対応を以下に示す。

- E2B (R2) のデータ項目 B.1.8a の接頭辞として D.8.r.2a-2b-3a-3b がコピーされること。
- E2B (R2) のデータ項目 B.1.10.8a の接頭辞として D.10.8.r.2a-2b-3a-3b がコピーされること。
- E2B (R2) のデータ項目 B.4.k.2.1 の接頭辞として G.k.2.1.1a-1b-2a-2b がコピーされること。

例： E2B (R3) 入力値：
 MPID：abcdef；バージョン日付／番号：20080925
 又は PhPID：ghijkl；バージョン日付／番号：20081028

E2B (R2) 出力値：
 MPID：abcdef(20080925)：<drug name>
 又は PhPID: ghijkl(20081028)：<drug name>

5.4.4 治験薬の盲検状況

E2B (R3) は盲検化された治験薬の概念に対応している。

説明	E2B (R2)		E2B (R3)	
	データ項目	書式	データ項目	書式
治験薬の盲検状況	-	-	G.k.2.5	ブール型

以下が推奨される。

- E2B (R3) にアップグレードする場合、この項目は設定されない。
- E2B (R2) にダウングレードする場合、データ項目が"true"に設定されていれば、E2B (R2) のデータ項目 B.4.k.19に「治験薬」という用語（医薬品に関するその他の情報）が追加される。

5.4.5 母国語による症例の記述情報

E2B (R3) では母国語による症例の記述情報のデータ項目が追加された。

説明	E2B (R2)		E2B (R3)	
	データ項目	書式	データ項目	書式
症例概要及び報告者の意見に関する記述情報及び記載言語	-	-	H.5.r.1a H.5.r.1b	100 000 AN 3A

以下が推奨される。

- E2B (R3) にアップグレードする場合、E2B (R2) ガイドラインには対応するデータ項目が存在しないため、E2B (R3) の項目は示されない。
- E2B (R2) にダウングレードする場合、E2B (R3) では症例の記述情報欄（すわわち E2B (R2) の B.5.1) にデータ項目 H.5.r.1a 及び H.5.r.1b が追加されること。この情報の前に接頭辞として「症例概要」を追加し、続けて括弧内に言語を示す。

例： E2B (R3) 入力値：
 報告者の意見の本文：あいうえお
 報告者の意見の言語：jap

E2B (R2) 出力値：
 <content of case narrative>
 症例概要(jap)：あいうえお

5.4.6 報告/翻訳された副作用/有害事象

以下のデータ項目が E2B (R3) で追加されているが、E2B (R2) には対応するデータ項目が存在しない。

説明	E2B (R2)		E2B (R3)	
	データ項目	書式	データ項目	書式
母国語で記載された、第一次情報源により報告された副作用/有害事象	B.2.i.0	200AN	E.i.1.1a	250AN
翻訳された、第一次情報源により報告された副作用/有害事象	-	-	E.i.1.2	250AN

以下が推奨される。

- E2B (R3) にアップグレードする場合、E2B (R2) ガイドラインに対応するデータ項目が存在しないため、E2B (R3) の項目は示されない。
- E2B (R2) にダウングレードする場合、以下のケースが考えられる。
 - E2B (R3) のデータ項目 E.i.1.2 が設定されている場合、5.5.2 項に記述するように、必要であれば切り捨てを行って E2B (R2) のデータ項目 B.2.i.0 にコピーされる。
 - E2B (R3) のデータ項目 E.i.1.2 が設定されていない場合、5.5.2 項に記述するように、必要であれば切り捨てを行って E2B (R3) のデータ項目 E.i.1.1a を E2B (R3) のデータ項目 E.i.1.1b (言語コード) と共に E2B (R2) のデータ項目 B.2.i.0 にコピーされる。

5.4.7 報告された死因

E2B (R2) の以下の項目は E2B (R3) において2つの項目に分けられる。

説明	E2B (R2)		E2B (R3)	
	データ項目	書式	データ項目	書式
報告された死因	B.1.9.2.b	250AN	D.9.2.r.1b	8N
報告された死因 (自由記載)	-	-	D.9.2.r.2	250AN

E2B (R2) ガイドラインはこのデータ項目に対して、適用できる場合は MedDRA コードを使用することを推奨しており、以下が適用される。

- E2B (R3) にアップグレードする場合：
 - 報告内で MedDRA コードが使用されている場合、E2B (R3) のデータ項目 D.9.2.r.1b に E2B (R2) の B.1.9.2.b のデータを入力する。
 - 報告が自由記載である場合、E2B (R3) のデータ項目 D.9.2.r.2 に E2B (R2) の B.1.9.2.b のデータを入力する。
- E2B (R2) にダウングレードする場合、以下のケースが考えられる。
 - E2B (R3) のデータ項目 D.9.2.r.1b のみが設定されている場合、E2B (R2) のデータ項目 B.1.9.2.b にコピーされる。

- E2B (R3) のデータ項目 D.9.2.r.2 のみが設定されている場合、E2B (R2) のデータ項目 B.1.9.2.b にコピーされる。
- E2B (R3) の D.9.2.r.1b と E2B (R3) の D.9.2.r.2 の両方のデータ項目が設定されている場合：
 - E2B (R3) のデータ項目 D.9.2.r.1b のみが E2B (R2) のデータ項目 B.1.9.2.b にコピーされる。
 - E2B (R3) のデータ項目 D.9.2.r.2 が記述情報の項目 (B.5.1) にコピーされる。

5.4.8 剖検による死因

E2B (R2) の以下の項目は E2B (R3) において2つの項目に分けられる。

説明	E2B (R2)		E2B (R3)	
	データ項目	書式	データ項目	書式
剖検による死因	B.1.9.4.b	250AN	D.9.4.r.1b	8N
剖検による死因 (自由記載)	-	-	D.9.4.r.2	250AN

E2B (R2) ガイドラインはこのデータ項目に対して、適用できる場合は MedDRA コードを使用することを推奨しており、以下が適用される。

- E2B (R3) にアップグレードする場合：
 - 報告内で MedDRA コードが使用されている場合、E2B (R3) のデータ項目 D.9.4.r.1b に E2B (R2) の B.1.9.4.b のデータを入力する。
 - 報告が自由記載である場合、E2B (R3) のデータ項目 D.9.4.r.2 に E2B (R2) の B.1.9.4.b のデータを入力する。
- E2B (R2) にダウングレードする場合、以下のケースが考えられる。
 - E2B (R3) のデータ項目 D.9.4.r.1b のみが設定されている場合、E2B (R2) のデータ項目 B.1.9.4.b にコピーされる。
 - E2B (R3) のデータ項目 D.9.4.r.2 のみが設定されている場合、E2B (R2) のデータ項目 B.1.9.4.b にコピーされる。
 - E2B (R3) の D.9.4.r.1b と E2B (R3) の D.9.4.r.2 の両方のデータ項目が設定されている場合：
 - E2B (R3) のデータ項目 D.9.4.r.1b のみが E2B (R2) のデータ項目 B.1.9.4.b にコピーされる。
 - E2B (R3) のデータ項目 D.9.4.r.2 が記述情報の項目 (B.5.1) にコピーされる。

5.5 データ項目長

E2B (R3) において一部の項目のデータ項目長が拡張されている。そのような項目の変換において切り捨てが妥当であるかどうかに関するガイダンスを示す。

5.5.1 拡張されたデータ項目の切り捨て

以下のデータ項目はE2B (R3) において拡張されており、有効サイズはE2B (R3) の実装ガイドに示されている。これらのデータ項目はE2B (R2) にダウングレードすると切り捨てられることが望ましい。

説明	E2B (R2)		E2B (R3)	
	データ項目	データ項目長	データ項目	データ項目長
報告者の名前、中間名及び姓	A.2.1.1b	35	C.2.r.1.2	60
	A.2.1.1c	15	C.2.r.1.3	60
	A.2.1.1d	50	C.2.r.1.4	60
送信者の組織	A.3.1.2	60	C.3.2	100
送信者の職名、名前、中間名及び姓	A.3.1.3b	10	C.3.3.2	50
	A.3.1.3c	35	C.3.3.3	60
	A.3.1.3d	15	C.3.3.4	60
	A.3.1.3e	35	C.3.3.5	60
患者/親 (名前又はイニシャル)	B.1.1	10	D.1	60 (*)
	B.1.10.1	10	D.10.1	60 (*)
検査名 (自由記載)	B.3.1c	100	F.r.2.1	250
投与量を表す記述情報	B.4.k.6	100	G.k.4.r.8	2000
医薬品剤形 (自由記載)	B.4.k.7	50	G.k.4.r.9.1	60
評価方法及び評価結果	B.4.k.18.3	35	G.k.9.i.2.r.2	60
	B.4.k.18.4	35	G.k.9.i.2.r.3	60

以下が推奨される。

- E2B (R3) にアップグレードする場合、E2B (R2) のデータ項目はE2B (R3) のデータ項目にコピーされる。
- E2B (R2) にダウングレードする場合、以下のケースが考えられる。
 - 項目値がE2B (R2) ガイドラインで設定されたサイズ制限を超えない場合、項目値はE2B (R2) のデータ項目にコピーされる。
 - 項目値がE2B (R2) ガイドラインで設定されたサイズ制限を超える場合、項目値はE2B (R2) ガイドラインで設定されたサイズ制限から3文字を差し引いた長さで切り捨てられ、最後の3文字は切り捨てが行われたことを示すために「...」で置き換えられる。

例： E2B (R3) 入力値：

20文字のサイズの項目：123456789012345

E2B (R2) 出力値：

10文字のサイズの項目：1234567...

(*) が付されたデータ項目はマスキング (プライバシー保護のため、あるいは情報が不明のため) することができる。そのようなデータ項目の変換については5.6項に記述する。

5.5.2 拡張されたデータ項目の保持

以下のデータ項目はE2B (R3) において拡張されており、有効サイズはE2B (R3) の実装ガイドに示されている。これらのデータ項目はE2B (R2) にダウングレードする場合切り捨てられるが、完全な項目値はE2B (R2) の記述情報欄にコピーされることが望ましい。

(別添2)

説明	E2B (R2)		E2B (R3)	
	データ項目	データ項目長	データ項目	データ項目長
送信者が保有している資料	A.1.8.2	100	C.1.6.1.r.1	2000
症例識別子の情報源	A.1.11.1	50	C.1.9.1.r.1	100
報告破棄/修正理由	A.1.13.1	200	C.1.11.2	2000
試験名 試験依頼者 (スポンサー) の試験番号	A.2.3.1	100	C.5.2	2000
	A.2.3.2	35	C.5.3	50
関連する治療歴及び随伴症 状 (患者及び親)	B.1.7.1g	100	D.7.1.r.5	2000
	B.1.10.7.1g		D.10.7.1.r.5	
関連する過去の医薬品使用 歴に対する医薬品名 (報告 された表現) (患者及び 親)	B.1.8a	100	D.8.r.1	250
	B.1.10.8a	100	D.10.8.r.1	250
母国語で記載された、第一 次情報源により報告された 副作用/有害事象	B.2.i.0	200	E.i.1.1a	250
第一次情報源により報告さ れた医薬品	B.4.k.2.1	70	G.k.2.2	250
成分/特定成分名	B.4.k.2.2	100	G.k.2.3.r.1	250
医薬品に関するその他の情 報 (自由記載)	B.4.k.19	1000	G.k.11	2000
報告者の意見	B.5.2	500	H.2	20000
送信者の意見	B.5.4	2000	H.4	20000

以下が推奨される。

- E2B (R3) にアップグレードする場合、E2B (R2) の項目は E2B (R3) の項目にコピーすること。
- E2B (R2) にダウングレードする場合、以下のケースが考えられる。
 - 項目値が E2B (R2) ガイドラインで設定されたサイズ制限を超えない場合、項目値は E2B (R2) のデータ項目にコピーされる。
 - 項目値が E2B (R2) ガイドラインで設定されたサイズ制限を超える場合、項目値は E2B (R2) ガイドラインで設定されたサイズ制限から 3 文字を差し引いた長さで切り捨てられ、最後の 3 文字は切り捨てが行われたことを示すために「...」で置き換えられる。さらに、E2B (R3) の項目は E2B (R2) の記述情報欄、すなわち E2B (R2) の B.5.1 に完全にコピーされる。コピーされる項目に応じて、情報の前に以下の接頭辞が付けられる。
 - A.1.8.2 / C.1.6.1.r.1 その他の資料
 - A.1.11.1 / C.1.9.1.r.1 症例識別子
 - A.1.13.1 / C.1.11.2 破棄/修正の理由
 - A.2.3.1 / C.5.2 試験名
 - A.2.3.2 / C.5.3 試験依頼者の試験番号
 - B.1.7.1g / D.7.1.r.5 治療歴
 - B.1.8a / D.8.r.1 医薬品使用歴

- B.1.10.7.lg/D.10.7.1.r.5 親の治療歴
 - B.1.10.8a/D.10.8.r.1 親の医薬品使用歴
 - B.2.i.0/E.i.1.1 副作用／有害事象
 - B.4.k.2.1/G.k.2.2 医薬品名
 - B.4.k.2.2/G.k.2.3.r.1 成分名
 - B.4.k.19/G.k.11 医薬品に関するその他の情報
 - B.5.2/H.2 報告者の意見
 - B.5.4/H.4 送信者の意見
- 例： E2B (R3) 入力値： 120 文字のサイズの項目：123456789012345
 E2B (R2) 出力値： 100 文字のサイズの項目：1234567...

症例の記述情報欄（試験名の部分）：
 <case narrative section>
 試験名：123456789012345

5.5.3 数値型項目の長さ（拡張後）

E2B (R3) では以下の数値項目のサイズが拡張されている。

説明	E2B (R2)		E2B (R3)	
	データ項目	データ項目長	データ項目	データ項目長
親の年齢 (数)	B.1.10.2.2a	2	D.10.2.2a	3

以下が推奨される。

- E2B (R3) にアップグレードする場合、E2B (R2) の項目は E2B (R3) の項目にコピーされる。
- E2B (R2) にダウングレードする場合、以下のケースが考えられる。
 - 2桁の数字が使用されている場合、E2B (R3) の項目は E2B (R2) の項目にコピーされる。
 - 3桁の数字が使用されている場合、E2B (R2) の項目は「99」に設定される。

5.6 Null Flavor

E2B (R3) では、いくつかのデータ項目について、プライバシー保護のため、又は情報が不明の場合のために null flavor とされた情報をもたせている。一方のコード化と他方のコード化との間で変換する方法のガイダンスを示す。

5.6.1 任意の自由記載項目における Null Flavor

E2B (R3) では以下の任意の記載項目に関して null flavor でコード化することができる。

説明	E2B (R2)		E2B (R3)	
	データ項目	対応している マスキング	データ項目	対応している マスキング
報告者の職名	A.2.1.1a	-	C.2.r.1.1	MSK, ASKU, NASK, UNK
報告者の名前、中間名 及び姓	A.2.1.1b A.2.1.1c A.2.1.1d	-	C.2.r.1.2 C.2.r.1.3 C.2.r.1.4	MSK, ASKU, NASK
報告者の組織及び部署	A.2.1.2a A.2.1.2b	-	C.2.r.2.1 C.2.r.2.2	MSK, ASKU, NASK
報告者の住所 (番地、 市町村、都道府県等及 び郵便番号)	A.2.1.2c A.2.1.2d A.2.1.2e A.2.1.2f	-	C.2.r.2.3 C.2.r.2.4 C.2.r.2.5 C.2.r.2.6	MSK, ASKU, NASK

以下が推奨される。

- E2B (R3) にアップグレードする場合、以下のケースが考えられる。
 - E2B (R2) の項目が設定されていない場合、E2B (R3) のデータ項目は示されない (任意であるため)。
 - E2B (R2) の項目に「不明」が設定されている場合、
 - E2B(R3)のデータ項目が null flavor として UNK を使用可能な場合は null flavor(UNK)が使用される。
 - E2B(R3)のデータ項目が null flavor として UNK を使用できない場合はその項目は示されない。
 - E2B (R2) のデータ項目に「個人情報保護」が設定されている場合、
 - E2B(R3)のデータ項目が null flavor として MSK を使用可能な場合は null flavor(MSK)が使用される。
 - E2B(R3)のデータ項目が null flavor として MSK を使用できない場合はその項目は示されない。
 - 他のすべての場合、このデータ項目は本文書の他の項に定義された推奨に従ってコピーされる (該当する場合)。
- E2B (R2) にダウングレードする場合、E2B (R3) の項目は E2B (R2) の項目にコピーされること。
 - E2B (R3) の項目が設定されていない場合、E2B (R2) の項目は示されないこと (任意であるため)。

- E2B (R3) の項目がマスキングされた null flavor (UNK、ASKU、NASK) とされている場合、E2B (R2) の項目には既定の用語「不明」が示されること。
- E2B (R3) の項目がマスキングされた null flavor (MSK) とされている場合、E2B (R2) の項目には既定の用語「個人情報保護」が示されること。
- 他のすべての場合、この項目は本文書の他の項に定義された推奨に従ってコピーされること (該当する場合)。

null flavor (UNK, ASKU, NASK, NI, MSK...) が入力される可能性のある他の E2B (R3) の項目は、E2B (R2) に変換される際に無視されること。すなわち、関連の E2B (R2) の項目は設定されない。

5.6.2 E2B (R3) で必須とされるデータ項目に対する Null Flavor

E2B (R3) では、以下の必要なデータ項目を null flavor でコード化することができる。

説明	E2B (R2)		E2B (R3)	
	データ項目	対応しているマスキング	データ項目	対応しているマスキング
患者 (名前又はイニシャル)	B.1.1	-	D.1	MSK, ASKU, NASK, UNK

以下が推奨される。

- E2B (R3) にアップグレードする場合、以下のケースが考えられる。
 - E2B (R2) の項目が示されていない場合、対応する E2B (R3) の項目には null flavor として UNK を設定すること。
 - E2B (R2) のデータ項目「イニシャル」 (すなわち、B.1.1) の値が「不明」に設定されている場合、対応する E2B (R3) の項目には null flavor として UNK を設定すること。
 - E2B (R2) のデータ項目「イニシャル」 (すなわち、B.1.1) の値が「個人情報保護」に設定されている場合、対応する E2B (R3) の項目には null flavor として MSK に設定すること。
- E2B (R2) にダウングレードする場合、以下のケースが考えられる。
 - E2B (R3) のデータ項目「イニシャル」 (すなわち、D.1) の値が UNK、NASK、ASKU に設定されている場合、対応する E2B (R2) の項目には既定値として「不明」で示されること。
 - E2B (R3) のデータ項目「イニシャル」 (すなわち、D.1) の値が MSK に設定されている場合、対応する E2B (R2) の項目には既定値として「個人情報保護」で示されること。

5.6.3 任意のコード及び日付に対する Null Flavor

E2B (R3) では、以下のコード及び日付のデータ項目を null flavor でコード化することができる。

説明	E2B (R2)		E2B (R3)	
	データ項目	対応しているマスキング	データ項目	対応しているマスキング
報告者の国コード	A.2.1.3	-	C.2.r.3	MSK、ASKU、NASK、UNK
資格	A.2.1.4	-	C.2.r.4	UNK
生年月日 (患者)	B.1.2.1b	-	D.2.1	MSK
剖検は実施されたか?	B.1.9.3	3=不明	D.9.3	ASKU、NASK、UNK
親の生年月日	B.1.10.2.1b	-	D.10.2.1	MSK、ASKU、NASK
継続 (患者又は親の関連する治療歴及び随伴症状)	B.1.7.1d B.1.10.7.1d	3=不明	D.7.1.r.3 D.10.7.1.r.3	ASKU、NASK

以下が推奨される。

- E2B (R3) にアップグレードする場合、以下のケースが考えられる。
 - データ項目「剖検は実施されたか?」 (すなわち、B.1.9.3) 又は「継続 (患者又は親の関連する治療歴及び随伴症状)」 (すなわち、B.1.7.1d 又は B.1.10.7.1d) が E2B (R2) において「3」 (不明) である場合、対応する E2B (R3) の項目は null flavor (UNK) と示されること。
 - E2B (R2) において他のいずれかの項目が示されていない場合、対応する E2B (R3) のデータ項目は示されないこと。
- E2B (R2) にダウングレードする場合、以下のケースが考えられる。
 - データ項目「剖検は実施されたか?」 (すなわち、B.1.9.3) 「継続 (患者又は親の関連する治療歴及び随伴症状)」 (すなわち、D.7.1.r.3 又は D.10.7.1.r.3) が E2B (R3) において null flavor (UNK) である場合、対応する E2B (R2) の項目値は「3」 (不明) と示されること。
 - E2B (R3) における他のいずれかの項目が null flavor である場合、対応する E2B (R2) の項目は示されないこと。

5.7 構造

E2B (R3) では、いくつかのデータ項目に対して、症例安全性報告に関する情報を構造化するための新たな方法が提示されている。異なる構造間での変換方法に関するガイダンスを示す。

5.7.1 第一次情報源の国

E2B (R3) では第一次情報源が繰り返されることがあり、規制目的のためにひとつの第一次情報源が選択される。構造の変更により以下のデータ項目が影響を受ける。

説明	E2B (R2)		E2B (R3)	
	データ項目	書式	データ項目	書式
第一次情報源の国の識別	A.1.1	2A	-	-
報告者の国コード	A.2.1.3	2A	C.2.r.3	2A
規制目的上の第一次情報源	-	-	C.2.r.5	1N

以下が推奨される。

- E2B (R3) にアップグレードする場合：
 - E2B (R2) のデータ項目 A.1.1 は無視されること。
 - E2B (R2) の各第一次情報源 (A.2.1) は E2B (R3) の各第一次情報源 (C.2.r.1) にマッピングされること。
 - 各第一次情報源に対し、E2B (R2) のデータ項目 A.2.1.3 は E2B (R3) のデータ項目 C.2.r.3 にコピーされること。
 - E2B (R2) のメッセージで利用可能な第一次情報源の最初の発現に対し、E2B (R3) のデータ項目 C.2.r.5 が「1」に設定されること。それ以外の第一次情報源についてはデータ項目 C.2.r.5 は設定されない。
- E2B (R2) にダウングレードする場合
 - E2B (R2) のデータ項目 A.1.1 には、規制目的 (すなわち E2B (R3) のデータ項目 C.2.r.5 を「1」に設定) に対して設定される第一次情報源の国の値 (すなわち E2B (R3) のデータ項目 C.2.r.3) が入力されること。
 - E2B (R3) の各第一次情報源 (C.2.r.1) は E2B (R2) の各第一次情報源 (A.2.1) にマッピングされること。
 - 各第一次情報源に対し、E2B (R3) のデータ項目 C.2.r.3 は E2B (R2) のデータ項目 A.2.1.3 にコピーされること。
 - E2B (R3) のデータ項目 C.2.r.5 は無視されること。

5.7.2 副作用／有害事象が発現した国

副作用／有害事象が発現した国について、E2B (R2) では症例レベルで保存される固有の項目であり、E2B (R3) では副作用／有害事象レベルで保存される繰り返し可能な項目であるため、E2B (R3) では異なる手順が示されている。構造の変更により以下のデータ項目が影響を受ける。

説明	E2B (R2)		E2B (R3)	
	データ項目	書式	データ項目	書式
副作用／有害事象が発現した国の識別	A.1.2 固有	2A	-	-
副作用／有害事象が発現した国の識別	-	-	E.i.9 繰り返し可能	2A

以下が推奨される。

- E2B (R3) にアップグレードする場合、E2B (R2) のデータ項目 A.1.2 が E2B (R3) に現れるすべてのデータ項目 E.i.9 にコピーされること。すなわちすべての副作用／有害事象について同じ値となる。
- E2B (R2) にダウングレードする場合、データ項目 E.i.9 が設定された副作用／有害事象の最初の発現に対する E2B (R3) のデータ項目 E.i.9 が E2B (R2) のデータ項目 A.1.2 に、すなわち症例報告のレベルでコピーされること。副作用／有害事象の項でのそれ以外の国のデータ項目は無視されること。

5.7.3 固有の症例報告番号

E2B (R3) では固有の症例報告番号に対して異なる手順が示されている。構造の変更により以下のデータ項目が影響を受ける。

説明	E2B (R2)		E2B (R3)	
	データ項目	書式	データ項目	書式
規制当局の症例報告番号	A.1.10.1	100AN	-	-
世界的に固有の症例識別子	-	-	C.1.8.1	100AN
その他の送信者の症例報告番号	A.1.10.2	100AN	-	-
本症例の第一送信者	-	-	C.1.8.2	<ul style="list-style-type: none"> • 規制当局 • その他

以下が推奨される。

- E2B (R3) にアップグレードする場合、以下のケースが考えられる。
 - 規制当局の症例報告番号として E2B (R2) のデータ項目 A.1.10.1 が示されている場合、その項目値が E2B (R3) のデータ項目 C.1.8.1 にコピーされ、データ項目 C.1.8.2 は「規制当局」に設定されること。
 - その他の送信者の症例報告番号として E2B (R2) のデータ項目 A.1.10.2 が示されている場合、その項目値が E2B (R3) のデータ項目 C.1.8.1 にコピーされ、データ項目 C.1.8.2 は「その他」に設定されること。
 - E2B (R2) のメッセージに両データ項目が示されている場合、規制当局の症例報告番号のみが変換されること。

- E2B (R2) にダウングレードする場合、以下のケースが考えられる。
 - E2B (R3) のデータ項目 C.1.8.2 が「規制当局」に設定されている場合、E2B (R3) のデータ項目 C.1.8.1 が E2B (R2) のデータ項目 A.1.10.1 (すなわち、規制当局の症例報告番号) にコピーされること。
 - E2B (R3) のデータ項目 C.1.8.2 が「その他」に設定されている場合、E2B (R3) のデータ項目 A.1.10.1 が E2B (R2) のデータ項目 C.1.8.1 (その他の送信者の症例報告番号) にコピーされること。

5.7.4 送信者の電話番号及びFAX番号

E2B (R3) では送信者の電話番号及びFAX番号に対して異なる手順が示されている。構造の変更により以下のデータ項目が影響を受ける。

説明	E2B (R2)		E2B (R3)	
	データ項目	書式	データ項目	書式
送信者の電話番号	A.3.1.4f	10AN	C.3.4.6	33AN
送信者の内線番号	A.3.1.4g	5AN	-	-
送信者の電話の国番号	A.3.1.4h	3AN	-	-
送信者のFAX番号	A.3.1.4i	10AN	C.3.4.7	33AN
送信者のFax内線番号	A.3.1.4j	5AN	-	-
送信者のFaxの国番号	A.3.1.4k	3AN	-	-

以下が推奨される。

- E2B (R3) にアップグレードする場合、E2B (R2) の3つのデータ項目が"tel"又は"fax"とともに統合され、E2B (R3) の単一のデータ項目にコピーされること。データ項目サイズには制限はない。

例： E2B (R2) 入力値：

送信者の電話番号： 12345678
 送信者の内線番号： 123
 送信者の電話の国番号： +44

E2B (R3) 出力値：

送信者の電話番号： tel: +44 12345678 123

- E2B (R2) にダウングレードする場合、単一のデータ項目 E2B (R3) がそのまま (ただし、"tel"又は"fax"を除いて) E2B (R2) の対応するデータ項目 (最も長い項目) にコピーされること。コピーする値が長すぎる場合、値は切り捨てられること。

例1： E2B (R3) 入力値：

送信者の電話番号： tel: +44 123456

E2B (R2) 出力値：

送信者の電話番号： +44 123456

例2： E2B (R3) 入力値：

送信者の電話番号： tel: +44 12345678 123

E2B (R2) 出力値 :
 送信者の電話番号 : +44 123...

5.7.5 引用文献

E2B (R3) では引用文献に対して異なる手順が示されている。構造の変更により以下のデータ項目が影響を受ける。

説明	E2B (R2)		E2B (R3)	
	データ項目	書式	データ項目	書式
引用文献	A.2.2 第一次情報源において	500AN	C.4.r.1 安全性報告において	500AN ASKU、NASK

以下が推奨される。

- E2B (R3) にアップグレードする場合、E2B (R2) のすべての第一次情報源からのデータ項目 A.2.2 をコピーし、第一次情報源ごとに別の項目になるように、これらの値を E2B (R3) のデータ項目 C.4.r.1 にコピーすること。
- E2B (R2) にダウングレードする場合、破棄されない E2B (R3) のデータ項目 C.4.r.1 がすべてコピーされ、これらの値を規制目的上の第一次情報源の E2B (R2) データ項目 A.2.2 にコピーされること。データ項目はセミコロンで区切られる。コピーする値が項目サイズの制限を超える場合、情報は切り捨てられること。

5.7.6 重篤性、重篤性の基準

E2B (R3) では重篤性の基準に対して異なる手順が示されている。E2B (R3) では、副作用／有害事象の項に保存されているので、それぞれの副作用／有害事象に対して示される。構造の変更により以下のデータ項目が影響を受ける。

説明	E2B (R2)		E2B (R3)	
	データ項目	書式	データ項目	書式
重篤か?	A.1.5.1 報告ごと	<ul style="list-style-type: none"> はい いいえ 	-	-
重篤性の基準 (6種類 の基準)	A.1.5.2 報告ごと	<ul style="list-style-type: none"> はい いいえ 	E.i.3.2 副作用／有害事象 ごと	<ul style="list-style-type: none"> true Null flavor (NI)
報告者によって重要とされた副作用／有害事象	B.2.i.3 副作用／有害事象 ごと	<ul style="list-style-type: none"> 報告者により重要とされたが、非重篤 報告者により重要とされず、非重篤 報告者により重要とされ、重篤 報告者により重要とされなかったが、重篤 	E.i.3.1 副作用／有害事象 ごと	<ul style="list-style-type: none"> 報告者により重要とされたが、非重篤 報告者により重要とされず、非重篤 報告者により重要とされ、重篤 報告者により重要とされなかったが、重篤

以下が推奨される。

- E2B (R3) にアップグレードする場合：
 - E2B (R2) のデータ項目 B.2.i.3 (報告者によって重要とされた副作用／有害事象) は E2B (R3) のデータ項目 E.i.3.1 にマッピングされること (同じ値)。
 - E2B (R2) のデータ項目 B.2.i.3 が「重篤」に設定されている場合、安全性報告レベルで保存されている E2B (R2) の重篤性の基準に対するデータ項目、すなわち A.1.5.2 は、E2B (R3) の各副作用／有害事象に対するデータ項目 E.i.3.2 にコピーされること。E2B (R2) のデータ項目 B.2.i.3 「非重篤」に設定されている場合、E2B (R3) のデータ項目 E.i.3.2 は各副作用／有害事象について「NI (No Information)」に設定されること。
 - E2B (R2) のデータ項目 B.2.i.3 が示されていない場合、安全性報告レベルで保存されている E2B (R2) の重篤性の基準に対するデータ項目、すなわち A.1.5.2 は、E2B (R3) の各副作用／有害事象に対するデータ項目 E.i.3.2 にコピーされること。

○ 例1:

E2B (R2) 入力値:

重篤性の基準 (A.1.5.2) : 死亡 : はい ; 永続的又は顕著な障害・機能不全に陥るもの : いいえ

副作用／有害事象1 (B.2.i.3) : 報告者により重要とされ、重篤

副作用／有害事象2 (B.2.i.3) : 報告者により重要とされず、非重篤

E2B (R3) 出力値:

副作用／有害事象1:

報告者によって重要とされた副作用／有害事象 (E.i.3.1) : 報告者により重要とされ、重篤

重篤性の基準 (E.i.3.2) : 死亡 : true ; 生命を脅かすもの : NI

入院 : NI ; 永続的又は顕著な障害・機能不全に陥るもの : NI ; 先天異常を来すもの : NI ; その他 : NI

副作用／有害事象2:

報告者によって重要とされた副作用／有害事象 (E.i.3.1) : 報告者により重要とされず、非重篤

重篤性の基準 (E.i.3.2) : 死亡 : NI ; 生命を脅かすもの : NI ; 入院 : NI ; 永続的又は顕著な障害・機能不全に陥るもの : NI ; 先天異常を来すもの : NI ; その他 : NI

例2:

E2B (R2) 入力値:

重篤性の基準 (A.1.5.2) : 死亡 : はい ; 永続的又は顕著な障害・機能不全に陥るもの : いいえ

副作用／有害事象1 (B.2.i.3) : 報告者により重要とされ、重篤

副作用／有害事象2 (B.2.i.3) : 空欄

E2B (R3) 出力値:

副作用／有害事象1:

報告者によって重要とされた副作用／有害事象 (E.i.3.1) : true

重篤性の基準 (E.i.3.2) : 死亡 : true ; 生命を脅かすもの : NI

入院 : NI ; 永続的又は顕著な障害・機能不全に陥るもの : NI ; 先天異常を来すもの : NI ; その他 : NI

副作用／有害事象2:

報告者によって重要とされた副作用／有害事象 (E.i.3.1) : 空欄

重篤性の基準 (E.i.3.2) : 死亡 : true ; 生命を脅かすもの : NI

入院 : NI ; 永続的又は顕著な障害・機能不全に陥るもの : NI ; 先天異常を来すもの : NI ; その他 : NI

- E2B (R2) にダウングレードする場合
 - E2B (R3) のデータ項目 E.i.3.1 (報告者により重要とされた副作用/有害事象) は E2B (R2) のデータ項目 B.2.i.3 にマッピングされること (同じ値)。
 - 対応する重篤性の基準が"true"に設定されている副作用/有害事象が1つ以上ある場合 (E2B (R3) のデータ項目 E.i.3.2)、E2B (R2) のデータ項目 A.1.5.1 が「はい」に設定されること。
 - 対応する重篤性の基準が"true"に設定されており、重篤で重要である副作用/有害事象が1つ以上ある場合 (E2B (R3) のデータ項目 E.i.3.2)、各重篤性の基準 (E2B (R2) のデータ項目 A.1.5.2) が「はい」に設定されること。

例:

E2B (R3) 入力値:

副作用/有害事象 1:

報告者によって重要とされた副作用/有害事象 (E.i.3.1) : 報告者により重要とされ、重篤

重篤性の基準 (E.i.3.2) : 死亡 : true ; 永続的又は顕著な障害・機能不全に陥るもの : NI

副作用/有害事象 2:

報告者によって重要とされた副作用/有害事象 (E.i.3.1) : 報告者により重要とされなかったが、重篤

重篤性の基準 (E.i.3.2) : 死亡 : NI ; 永続的又は顕著な障害・機能不全に陥るもの : true

E2B (R2) 出力値:

重篤か? (A.1.5.1) : はい

重篤性の基準 (A.1.5.2) : 死亡 : はい ; 永続的又は顕著な障害・機能不全に陥るもの : はい

副作用/有害事象 1 (B.2.i.3) : 報告者により重要とされ、重篤

副作用/有害事象 2 (B.2.i.3) : 報告者により重要とされなかったが、重篤

5.7.7 検査結果

E2B (R3) では検査の結果に対して異なる手順が示されている。E2B (R3) では、検査結果は限定子の有無を問わず、値で表すか、あるいはコードとして表すことができる。また、結果に関する E2B (R3) の項目は検査ごとに繰り返される。構造の変更により以下のデータ項目が影響を受ける。

説明	E2B (R2)		E2B (R3)	
	データ項目	書式	データ項目	書式
検査結果	B.3.1d	50AN	Fr.3.1 Fr.3.2 Fr.3.4	コードとして (1N) 値として (50AN) 自由記載 (2000AN)
備考 (検査の結果)	B.3.2 固有	2000AN	Fr.6 繰り返し可能	2000AN

以下が推奨される。

- E2B (R3) にアップグレードする場合、以下が推奨される。
 - E2B (R2) のデータ項目 B.3.1d のアップグレードはその内容に依存する。
 - E2B (R2) のデータ項目 B.3.1d が数値である場合、内容はそのまま E2B (R3) のデータ項目 Fr.3.2 に (値として) コピーされること。
 - E2B (R2) のデータ項目 B.3.1d が数値でない (たとえば、限定子が付されている) 場合、内容はそのまま E2B (R3) のデータ項目 Fr.3.4 にコピーされること。
 - E2B (R2) の固有のデータ項目 B.3.2 は、E2B (R3) の追加のデータ項目 Fr.6 にコピーし、コメントも E2B (R3) のデータ項目 Fr.6 にコピーされること。
- E2B (R2) にダウングレードする場合、以下が推奨される。
 - E2B (R3) のデータ項目 Fr.3 のダウングレードはその内容に依存する。
 - E2B (R3) のデータ項目 Fr.3.1 が設定 (コード化された値) されている場合、E2B (R2) のデータ項目 B.3.1d にコピーされること。
 - E2B (R3) のデータ項目 Fr.3.1 が設定されていない場合、代わりにデータ項目 Fr.3.2 (数値) がコピーされること。
 - E2B (R3) のデータ項目 Fr.3.2 (数値) に限定子が付されている (たとえば、「より大きい」) 場合、E2B (R2) のデータ項目 B.3.1d にコピーされる情報は、限定子 ("<", "<=", ">" 又は ">=") とそれに続く数値からなること。
 - E2B (R3) のデータ項目 Fr.3.1 及び Fr.3.2 が設定されていない場合、自由記載項目 Fr.3.4 がコピーされ、長すぎる場合は切り捨てられること。

- コード値 (F.r.3.1) と数値 (F.r.3.2) のデータ項目の両方が設定されている場合、コード値は E2B (R2) のデータ項目 B.3.1.d にコピーされ、数値は (設定されている場合は限定子及び単位とともに) 以下の形式で E2B (R2) のデータ項目 B.3.2 にコピーされること。

TEST <test name> (<date>) [RESULT: <result>]: <unstructured test results>

- E2B (R3) の検査結果のデータ項目 (すなわち、F.r.2.1 [検査名]、F.r.1 [日付]及び F.r.6 [備考]) は E2B (R2) のデータ項目 B.3.2 にまとめられること (上記のパターンを参照)。
- E2B (R2) のデータ項目 B.3.2 に十分なスペースがない場合、切り捨てを行い (切り捨ての方法については 5.5 項を参照)、完全な情報は E2B (R2) の記述情報項目 (B.5.1) で補足すること。この場合、情報の前に「検査結果」の接頭辞を付けること。

5.7.8 医薬品及び投与量情報

E2B (R3) では、投与量情報について異なる手順を示している。この情報は、E2B (R3) では当該医薬品に対して繰り返される。構造の変更により以下のデータ項目が影響を受ける。

説明	E2B (R2)		E2B (R3)	
	データ項目	書式	データ項目	書式
投与量及び関連情報	B.4.k.5	医薬品ごとに固有	G.k.4.r	医薬品ごとに繰り返し可能

E2B (R2) において複数の投与量情報に対応するための一般原則は、各投与量に対して医薬品の項目を繰り返すことにあり、同一医薬品の各投与量情報に対して医薬品の項目を繰り返すことを意味している。

しかし、E2B (R3) にアップグレードする場合、一つの医薬品の項目において同一の医薬品の投与量情報をグループ化するなど、さらなる情報の構造化を試みるべきではなく、投与量情報はそのまま E2B (R3) にアップグレードすべきである。

以下が推奨される。

- E2B (R3) にアップグレードする場合、E2B (R2) における投与量情報に関する固有のデータ項目のセット (データ項目 B.4.k.3、B.4.k.5.1~B.4.k.5.5、B.4.k.6、B.4.k.7、B.4.k.8、B.4.k.9、B.4.k.12、B.4.k.14 及び B.4.k.15) は、対応する医薬品の項目の E2B (R3) の投与量情報にコピーされること。たとえ医薬品の組成が同じであっても、同一「医薬品」のデータ項目の下に投与量情報を再統合することは試みるべきではない。

- E2B (R2) にダウングレードする場合、一つの医薬品の投与量情報ごとに別々の医薬品の項目 (B.4.k) が作成されること。R2 と R3 の変換中に作成されたそれぞれの医薬品の項目について、投与量情報以外の項目には同じ内容が入力されること。

例： E2B (R3) 入力値：

医薬品 1：

投与量情報：投与量 A

投与量情報：投与量 B

医薬品 2：

投与量情報：投与量 C

投与量情報：投与量 D

E2B (R2) 出力値：

医薬品 1A：医薬品 1 と投与量 A に関する情報

医薬品 1B：医薬品 1 と投与量 B に関する情報

医薬品 2C：医薬品 2 と投与量 C に関する情報

医薬品 2D：医薬品 2 と投与量 D に関する情報

さらに、E2B (R3) では分割投与に関して別の手順が示されている。E2B (R2) における分割投与回数のデータ項目 (B.4.k.5.3) は E2B (R3) では削除されている。そのため、2つのメッセージ書式間で投与量情報を変換する場合、一連の変換が要求される。

以下が推奨される。

- E2B (R3) にアップグレードする場合、以下のケースが考えられる。
 - 投与量の値と分割投与回数が見られている場合、E2B (R3) における投与量の値は分割投与回数に乗じること。さらに、分割投与回数は E2B (R3) のデータ項目 G.k.4.r.8 (投与量を表す記述情報) に追記されること。

例：

E2B (R2) 入力値：

投与量：2 mg

分割投与回数：3

E2B (R3) 出力値：

投与量：6 mg

投与量を表す記述情報：3 分割投与

式：投与量 (E2B (R3)) = 投与量 (E2B (R2)) × 分割投与回数

- 投与量の値は示されているが、分割投与回数が見されていない場合、E2B (R3) での投与量の値は E2B (R2) の場合と同じであること。

例：

E2B (R2) 入力値:

投与量: 2 mg

分割投与回数: 空欄

E2B (R3) 出力値:

投与量: 2 mg

式: 投与量 (E2B (R3)) = 投与量 (E2B (R2)) × 1

- E2B (R2) にダウングレードする場合、E2B (R3) において投与量の値が示されていれば、E2B (R2) でも同じ値を使用し、分割投与回数を1に設定すること。

例:

E2B (R3) 入力値:

投与量: 2 mg

E2B (R2) 出力値:

投与量: 2 mg

分割投与回数: 1

5.7.9 成分含量

E2B (R3) は成分含量に対応しているが、この項目はE2B (R2) には存在しない。構造の変更により以下のデータ項目が影響を受ける。

説明	E2B (R2)		E2B (R3)	
	データ項目	書式	データ項目	書式
含量 (数)	-	-	G.k.2.3.r.3a	10N
含量 (単位)	-	-	G.k.2.3.r.3b	UCUM コード
医薬品に関するその他の情報 (自由記載)	B.4.k.19	100AN	G.k.11	2000AN

以下が推奨される。

- E2B (R3) にアップグレードする場合、E2B (R2) にはこのデータ項目が存在しないため、このデータ項目は設定されないこと。
- E2B (R2) にダウングレードする場合、E2B (R3) の成分含量及び含量の単位に対するデータ項目はひとつにまとめられ、E2B (R2) の医薬品に関するその他の情報のデータ項目 (B.4.k.19) にコピーされること。コピーされる値がこの項目のサイズ制限を超える場合、5.5 項の記述に従い切り捨てが適用される。

例:

E2B (R3) 入力値:

有効成分 1:

一般名:

有効成分 1 の一般名

含量及び含量の単位： 1 mg

有効成分 2：

TermID： 有効成分 2 の Term ID

TermID のバージョン日付／番号： 有効成分 2 のバージョン

含量及び含量の単位： 2 mg

E2B (R2) 出力値：

医薬品に関するその他の情報 (自由記載)

有効成分 1 の一般名：1 mg; 有効成分 2 の Term ID (有効成分 2 のバージョン)：2 mg

5.7.10 医薬品の使用理由

E2B (R3) では医薬品の使用理由に関する情報について異なる手順を示している。構造の変更により以下のデータ項目が影響を受ける。

説明	E2B (R2)		E2B (R3)	
	データ項目	書式	データ項目	書式
医薬品使用理由	B.4.k.11	医薬品ごとに1つ	G.k.7.r	医薬品ごとに繰り返し可能

一般原則として、情報を E2B (R2) に変換する場合、最初の使用理由にのみ焦点をあてる。それ以外の使用理由は、記述情報欄にコピーされること。

以下が推奨される。

- E2B (R3) にアップグレードする場合、当該医薬品の固有の使用理由は E2B (R3) メッセージの使用理由の項目にコピーされること。E2B (R2) メッセージに複数の医薬品の項目が含まれる場合、医薬品情報は同じであるが使用理由が異なる医薬品に関しては、同じ医薬品の項目に使用理由の情報の再統合を試みるのではなく、その情報をそのまま E2B (R2) にコピーすること。
- E2B (R2) にダウングレードする場合、複数の使用理由に対応するために医薬品の項目を重複して作成するのではなく、最初の使用理由のみを E2B (R3) から E2B (R2) にコピーすること。その他の使用理由は接頭辞「使用理由」を付し、医薬品名を括弧内に入れて記述情報欄にコピーする。医薬品使用理由の項目の内容は、第一次情報源によって報告された医薬品使用理由 (G.k.7.r.1) 及び、MedDRA 用語での使用理由と MedDRA バージョン (G.k.7.r.2a 及び G.k.7.r.2b) からなるものとする。

例： E2B (R3) 入力値：

医薬品 1： 医薬品名 1

2 つの使用理由： 使用理由 1a, 使用理由 1b

医薬品 2： 医薬品名 2

3 つの使用理由： 使用理由 2a, 使用理由 2b, 使用理由 2c

E2B (R2) 出力値：

医薬品1：医薬品名1

使用理由：使用理由1a

医薬品2：医薬品名2

使用理由：使用理由2a

<content of case narrative>

使用理由（医薬品名1）：使用理由1b（MedDRAコード：MedDRAバージョン）

使用理由（医薬品名2）：使用理由2b（MedDRAコード：MedDRAバージョン）

使用理由（医薬品名2）：使用理由2c（MedDRAコード：MedDRAバージョン）

5.7.11 医薬品と副作用／有害事象のマトリックス

E2B（R3）では医薬品と副作用／有害事象のマトリックスに対して異なる手順が示されている。構造の変更により以下のデータ項目が影響を受ける。

説明	E2B（R2）		E2B（R3）	
	データ項目	書式	データ項目	書式
医薬品の投与開始から副作用／有害事象発現までの時間間隔	B.2.i.7 B.4.k.13	4つのデータ項目	G.k.9.i.3	-
再投与で副作用は再発したか？ (5.2.11項を参照)	B.4.k.17	-	G.k.9.i.4	-
医薬品と副作用／有害事象の因果関係	B.4.k.18	-	G.k.9.i.1 G.k.9.i.2.r	-

E2B（R3）へのアップグレードの一般原則は、E2B（R2）での再投与又は再曝露の結果に関するデータ項目（B.4.k.17）と医薬品と副作用／有害事象の因果関係に関するデータ項目（B.4.k.18）をE2B（R3）の医薬品と副作用／有害事象のマトリックスに関するデータ項目（G.k.9.i）に統合することにある。E2B（R2）にダウングレードする場合には、E2B（R2）での医薬品投与から副作用／有害事象発現までの時間間隔（データ項目B.4.k.13）に対して単一の値に焦点をあてること。

以下が推奨される。

- E2B（R3）にアップグレードするための手順を以下に示す。
- 医薬品と副作用／有害事象のマトリックスに関係するすべての情報を、副作用／有害事象ごとに順番に一つの一覧表にまとめること。
- 各副作用／有害事象の発現に対する値をマトリックスに入力すること。
- B.2.iの最初の副作用／有害事象の発現までの時間間隔の値を取り込むこと。
- 特定の副作用／有害事象に対して再発のフラグを設定すること（5.2.12項を参照）。
- その副作用／有害事象に対する評価項目を繰り返すこと。

例：

E2B (R2) 入力値：

医薬品：

時間間隔（開始－終了）：10日－2日

再投与で副作用は再発したか？：はい

どの副作用／有害事象が再発したか？：有害事象1

医薬品と副作用／有害事象の因果関係：

有害事象1： 情報源：報告者
方法：全般的な観察評価
結果：関連あり

有害事象1： 情報源：製薬企業
方法：アルゴリズム
結果：関連があるかもしれない

有害事象2： 情報源：報告者
方法：全般的な観察評価
結果：関連なし

有害事象2： 情報源：製薬企業
方法：アルゴリズム
結果：関連があるかもしれない

E2B (R3) 入力値：

有害事象1に対する医薬品マトリックス：

時間間隔（開始－終了）：10日－2日

再投与で副作用は再発したか？：再投与を行い、副作用が再発した

因果関係A： 情報源：報告者
方法：全般的な観察評価
結果：関連あり

因果関係B： 情報源：製薬企業
方法：アルゴリズム
結果：関連があるかもしれない

有害事象2に対する医薬品マトリックス：

時間間隔（開始－終了）：10日－2日

因果関係A： 情報源：報告者
方法：全般的な観察評価
結果：関連なし

因果関係B： 情報源：製薬企業
方法：アルゴリズム
結果：関連があるかもしれない

- E2B (R2) にダウングレードするための手順を以下に示す。
 - B.2.iの最初の副作用／有害事象の発現までの時間間隔を取り込むこと。
 - 各副作用／有害事象に対して、

- 最初の副作用／有害事象の発現までの時間間隔が医薬品の項目にコピーされること。
- 再投与による副作用の再発についてマトリックスの項目のとおり設定すること (5.2.12 項を参照)。
- 副作用が再発した場合、すなわち、E2B (R3) のデータ項目 G.k.9.i.4 が「はいはい (再投与を行い、副作用が再発した)」に設定されている場合、対応する副作用／有害事象が再発の項目にコピーされること。
- その副作用／有害事象に対する評価項目を繰り返すこと。

例： 上記を参照

5.7.12 医薬品に関するその他の情報

E2B (R3) では医薬品に関するその他の情報に対して異なる手引が示されており、E2B (R2) では単一の自由記載項目であったのに対し、E2B (R3) では繰り返し可能なコード化された値が用いられる。構造の変更により以下のデータ項目が影響を受ける。

説明	E2B (R2)		E2B (R3)	
	データ項目	書式	データ項目	書式
医薬品に関するその他の情報 (コード化)	-	-	G.k.10.r	11 種類の値
医薬品に関するその他の情報 (自由記載)	B.4.k.19	100AN	G.k.11	2000AN

以下が推奨される。

- E2B (R3) にアップグレードする場合、E2B (R2) のデータ項目 B.4.k.19 が E2B (R3) のデータ項目 G.k.11 にコピーされること。
- E2B (R2) にダウングレードする場合、E2B (R3) のデータ項目 G.k.10.r、すなわちコード化された値の意味が E2B (R2) のデータ項目 B.4.k.19 にカンマで区切られてコピーされること。このデータ項目は、データ項目 G.k.11 に内容が設定されていれば、その内容によって追記される。E2B (R2) のデータ項目 B.4.k.19 に十分なスペースがない場合、情報は切り捨てられ (5.5 項を参照)、完全な情報は接頭辞「医薬品に関するその他の情報」を付けて記述情報の項目に保存されること。見出しは医薬品名を括弧に入れて記述することが望ましい。

例 (B.4.k.19 に十分なスペースがある場合) :

E2B (R3) 入力値 :

医薬品 : 医薬品名 1

コード : コード 1, コード 2

その他の情報 : その他の情報

E2B (R2) 出力値 :

その他の情報 : デコード値 1, デコード値 2, その他の情報

(別添2)

例 (B.4.k.19 に十分なスペースがない場合) :

E2B (R3) 入力値 :

医薬品 : 医薬品名 1

コード : コード 1, コード 2, コード 3, コード 4, コード 5

その他の情報 : その他の情報

E2B (R2) 出力値 :

その他の情報 : デコード値 1, デコード値 2, デコード値 3...

記述情報欄 :

医薬品に関するその他の情報 (医薬品名 1) ; デコード値 1, デコード値 2, デコード値 3, デコード値 4, デコード値 5, その他の情報

5.7.13 送信者による診断名

E2B (R3) では、送信者による診断名について異なる手引を示し、繰り返し項目となる。構造の変更により以下のデータ項目が影響を受ける。

説明	E2B (R2)		E2B (R3)	
	データ項目	書式	データ項目	書式
送信者による診断名	B.5.3	固有	H.3.r	繰り返し可能

以下が推奨される。

- E2B (R3) にアップグレードする場合、データ項目 B.5.3 が E2B (R3) のデータ項目 H.3.r にコピーされること。
- E2B (R2) にダウングレードする場合、E2B (R3) のデータ項目 H.3.r の最初の診断名を E2B (R2) のデータ項目 B.5.3 にコピーされること。その他のデータ項目がある場合、見出しを「その他の送信者による診断名」とした記述情報の項目にコピーすること。

例：

E2B (R3) 入力値：

送信者による診断名 1：診断名 1, 診断名の MedDRA バージョン 1

送信者による診断名 2：診断名 2, 診断名の MedDRA バージョン 2

送信者による診断名 3：診断名 3, 診断名の MedDRA バージョン 3

E2B (R2) 出力値：

送信者による診断名：診断名 1, 診断名の MedDRA バージョン 1

記述情報欄：

その他の送信者による診断名：診断名 2 (診断名の MedDRA バージョン 2), 診断名 3 (診断名の MedDRA バージョン 3)

5.7.14 バッチラッパー及びメッセージラッパー

E2B (R3) では固有のバッチラッパー及び繰り返し可能なメッセージラッパーが示されるのに対し、E2B (R2) ガイドラインでは固有のメッセージラッパーのみが示される。

説明	E2B (R2)		E2B (R3)	
	項目	特性	項目	特性
ICH ICSR 伝送識別子 (バッチラッパー)	M.1	固有	N.1	固有
ICH ICSR メッセージ ヘッダ (メッセージ ラッパー)	-	-	N.2.r	繰り返し可能

E2B (R2) の M.1 セクションは「メッセージラッパー」と指定されているが、そのメッセージが含む安全性報告すべてを対象とするバッチラッパーに対応している。したがって、以下が推奨される。

- E2B (R3) にアップグレードする場合、以下が推奨される。
 - E2B (R2) の M.1 は、E2B (R3) の N.1 へ、5.3.2 (書式バージョン及び書式リリース) 及び 5.1.4 (作成の日付) の項目で網羅されるデータ項目を除き、1対1の関係 (実装ガイドの該当する箇所を参照) でマッピングすること。
 - E2B (R3) の N.2.r セクションには以下の内容が記載されること。
 - E2B (R3) データ N.2.r.1 (メッセージ ID) には E2B (R2) データ A.1.0.1 の情報。
 - E2B (R3) データ N.2.r.2 (メッセージ送信者 ID) には E2B (R2) データ M.1.5 の情報。
 - E2B (R3) データ N.2.r.3 (メッセージ受信者 ID) には E2B (R2) データ M.1.6 の情報。
 - E2B (R3) データ N.2.r.4 (メッセージ作成日) には E2B (R2) データ A.1.3 の情報。
- E2B (R2) にダウングレードする場合、以下が推奨される。
 - E2B (R2) の M.1 は、E2B (R3) の N.1 へ、5.3.2 (書式バージョン及び書式リリース) 及び 5.1.4 (作成の日付) の項目で網羅されるデータ項目を除き、1対1の関係 (実装ガイドの該当する箇所を参照) でマッピングすること。
 - E2B (R3) の N.2.r は無視されること。

5.7.15 ICSR 確認応答メッセージ送信者及び受信者

E2B (R3) では、確認応答メッセージにおいて ICSR メッセージ送信者と受信者を入れ替えるための異なる方法が示されている。

説明	E2B (R2)		E2B (R3)	
	セクション	特性	セクション	特性
ICSR メッセージ受信者識別子	ACK: A.1.4	固有		
ICSR メッセージ確認応答送信者			ACK: ACK.B.r.4	繰り返し可能
ICSR メッセージ送信者識別子	ACK: A.1.3	固有		
ICSR メッセージ確認応答受信者			ACK: ACK.B.r.3	繰り返し可能

ICSR メッセージの確認応答では ICSR メッセージを伝送する場合と逆のルートをとることから、送信者と受信者の識別子が入れ替えられることが望ましい。したがって、以下が推奨される。

- E2B (R3) にアップグレードする場合、各伝送の確認応答のたびに ICSR メッセージ送信者に関する E2B (R2) のデータ項目を、各伝送の確認応答のたびに、E2B (R3) の ICSR メッセージ確認応答受信者の項目にコピーすること。同様に、各伝送の確認応答のたびに ICSR メッセージ受信者に関する E2B (R2) のデータ項目を E2B (R3) の ICSR メッセージ確認応答送信者の項目にコピーする。
- E2B (R2) にダウングレードする場合、ICSR メッセージ確認応答送信者及び受信者に関する E2B (R3) のデータ項目を、最初に行われたメッセージの確認応答から E2B (R2) の ICSR メッセージ受信者及び送信者の項目にそれぞれコピーすること。