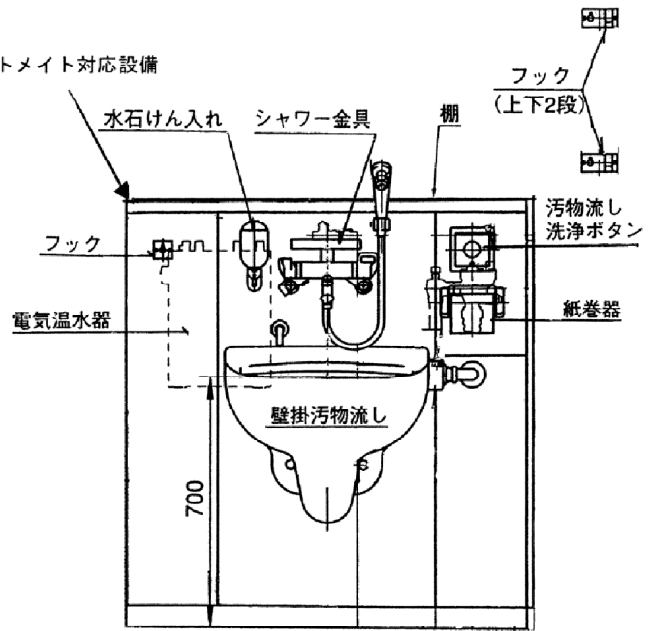
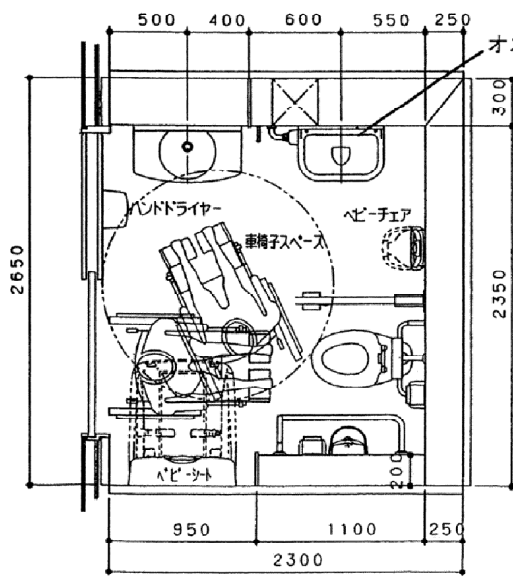
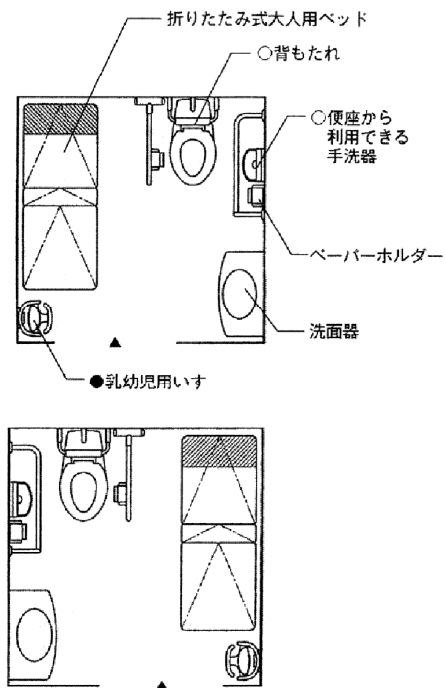


オストメイト対応設備を設置した便房の例

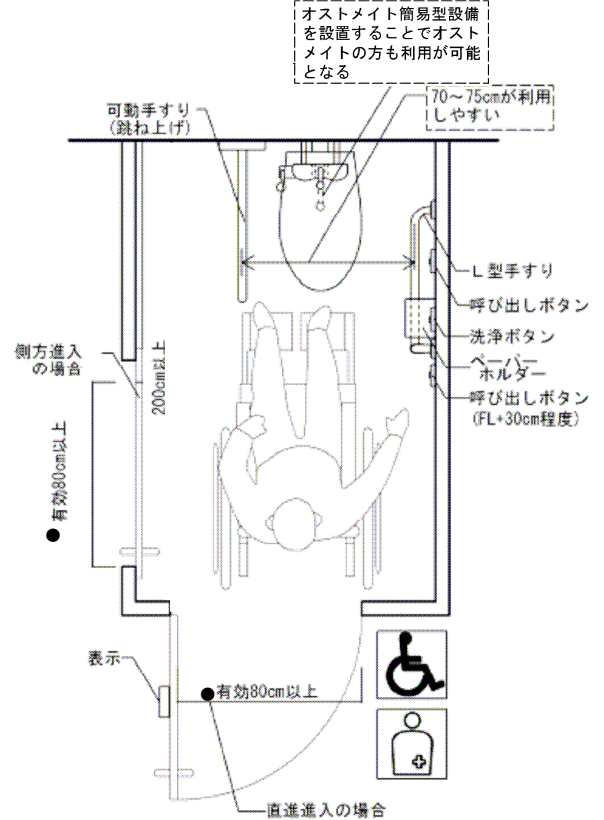


左右勝手別のレイアウト例



（便器の側方からアプローチし、移乗する場合、左図では車いすが右手側に、右図では車いすが左手側にくる。）

簡易型の洗浄装置を設置した便房の例



● 整備基準 ○ 誘導基準 ※ 配慮事項 無印 標準的な寸法や参考となる内容