

産業廃棄物処理計画実施状況報告書

令和 4 年 6月28日

和歌山県知事 殿

提出者

住 所 和歌山県岩出市金池445番地の7

氏 名 株式会社延希工業

代表取締役 増田栄江

電話番号 0736-69-0488



廃棄物の処理及び清掃に関する法律第12条第10項の規定に基づき、令和3年度の産業廃棄物処理計画の実施状況を報告します。

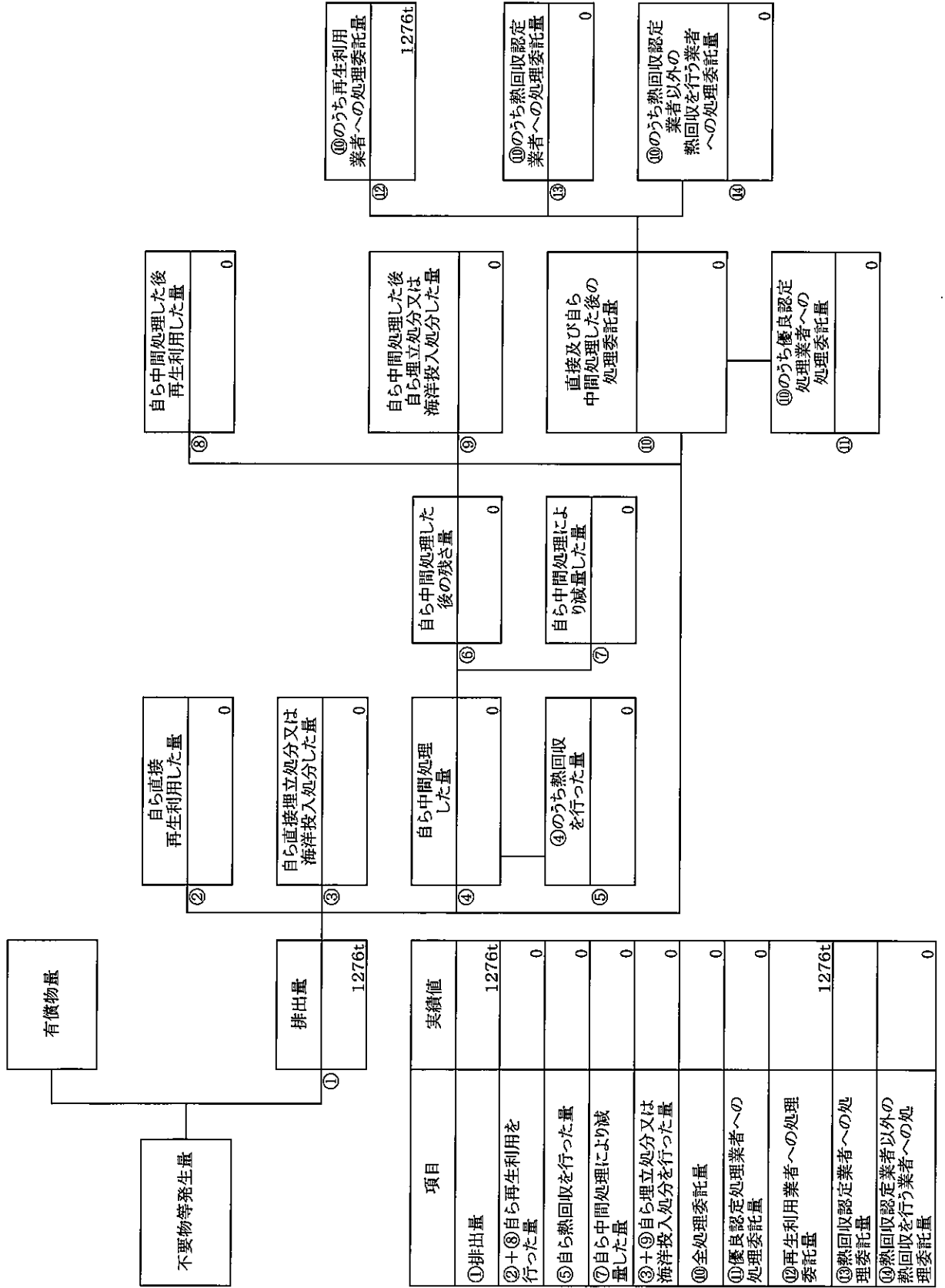
事業場の名称	株式会社延希工業
事業場の所在地	和歌山県岩出市金池445番地の7
事業の種類	土木工事業
産業廃棄物処理計画における計画期間	令和3年4月1日～令和4年3月31日

産業廃棄物処理計画における目標値

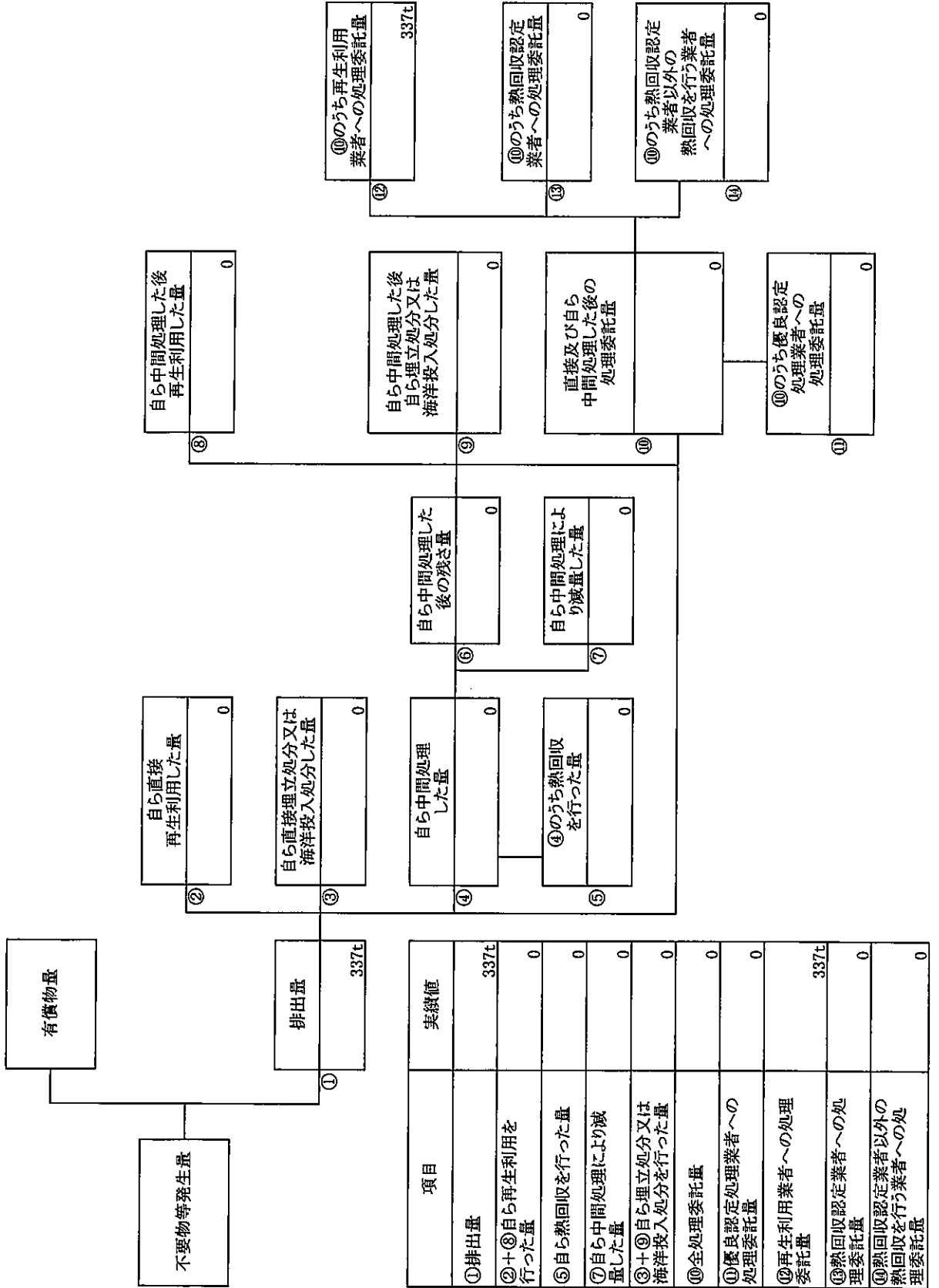
項目	目標値	項目	目標値
排出量	1709t	全処理委託量	1709t
自ら再生利用を行う産業廃棄物の量	0t	優良認定処理業者への処理委託量	0t
自ら熱回収を行う産業廃棄物の量	0t	再生利用業者への処理委託量	1709t
自ら中間処理により減量する産業廃棄物の量	0t	認定熱回収業者への処理委託量	0t
自ら埋立処分又は海洋投入処分を行う産業廃棄物の量	0t	認定熱回収業者以外の熱回収を行う業者への処理委託量	0t

※事務処理欄

計画の実施状況 (産業廃棄物の種類: ①がれき類(アスファルト破片) )

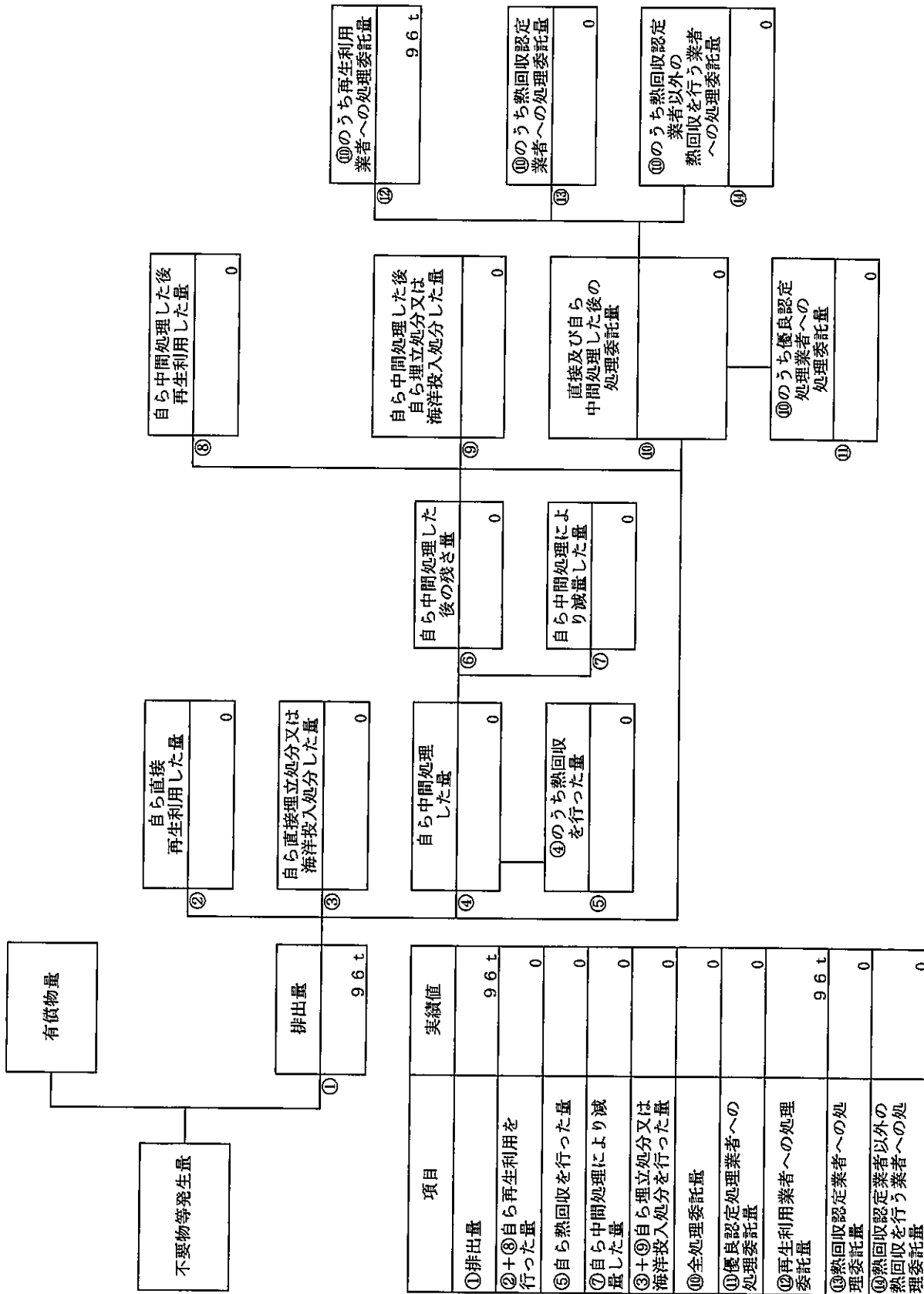


計画の実施状況 (産業廃棄物の種類: ②がれき類(コンクリート破片))



計画の実施状況

計画の実施状況 (産業廃棄物の種類: ③汚泥)



⑫のうち再生利用業者への処理委託量	96 t
-------------------	------

⑭のうち熱回収認定業者への処理委託量	0
--------------------	---

⑭のうち熱回収認定業者以外の熱回収を行う業者への処理委託量	0
-------------------------------	---

⑥自ら中間処理した後に再生利用した量	0
--------------------	---

⑥自ら中間処理した後に埋立処分又は海洋投入処分した量	0
----------------------------	---

⑩直接及び自ら中間処理した後の処理委託量	0
----------------------	---

⑪のうち優良認定処理業者への処理委託量	0
---------------------	---

⑥自ら中間処理した後の残さ量	0
----------------	---

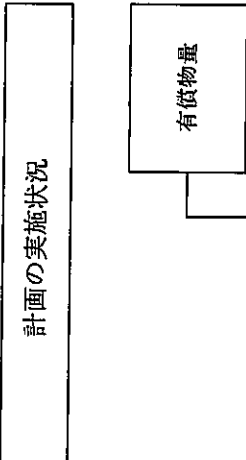
⑦自ら中間処理により減量した量	0
-----------------	---

②自ら直接再生利用した量	0
--------------	---

③自ら直接埋立処分又は海洋投入処分した量	0
----------------------	---

④自ら中間処理した量	0
------------	---

⑤④のうち熱回収を行った量	0
---------------	---



①排出量	96 t
------	------