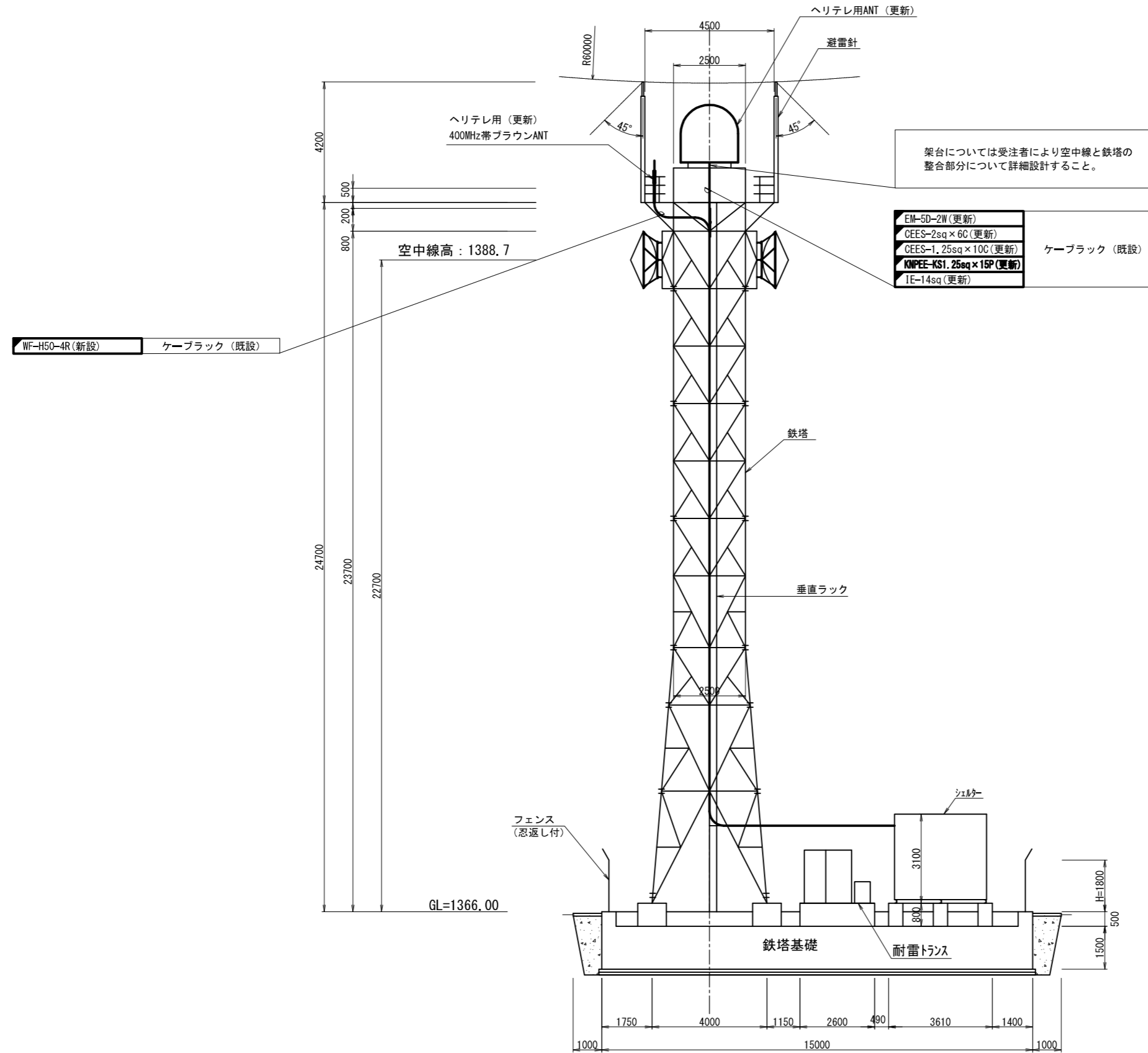


龍神岳無線中継局 屋外立面図



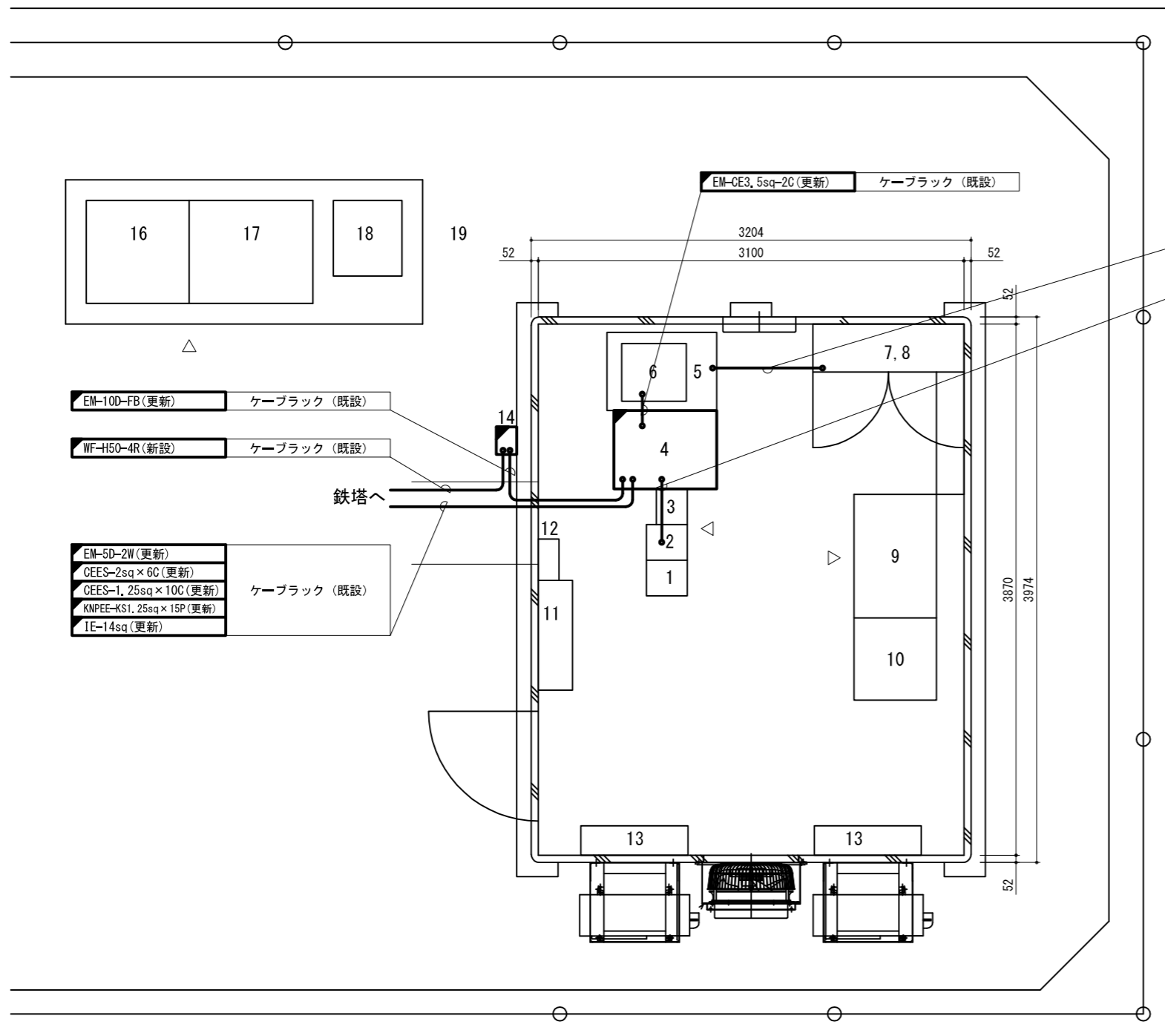
架台については受注者により空中線と鉄塔の整合部分について詳細設計すること。

B-B断面図 S=1:80

凡例	
■ (黒塗り)	: 更新
□ (白)	: 既設
▣ (斜線)	: 撤去
--- (点線)	: 撤去
— (実線)	: 既設

工事名	和歌山県ヘリコプターテレビ 伝送中継システム映像系設備整備業務委託		
図面名	龍神岳無線中継局 屋外立面図		
作成年月日	令和 6年 3月		
縮尺	1:80	図面番号	13葉之内 2
会社名	電設コンサルタンツ株式会社		
事業者名	和歌山県		

龍神岳無線中継所 機器配置配線図



- EM-CE3, 5sq-2C(更新) ケーブラック (既設)
- UTP-Cat5e(更新) ケーブラック (既設)
- EM-CE5, 5sq-2C(更新) ケーブラック (既設)

- EM-10D-FB(更新) ケーブラック (既設)
- WF-H50-4R(新設) ケーブラック (既設)
- EM-5D-2W(更新)
- CEES-2sq x 6C(更新)
- CEES-1, 25sq x 10C(更新)
- KNPEE-KS1, 25sq x 15P(更新)
- IE-14sq(更新)

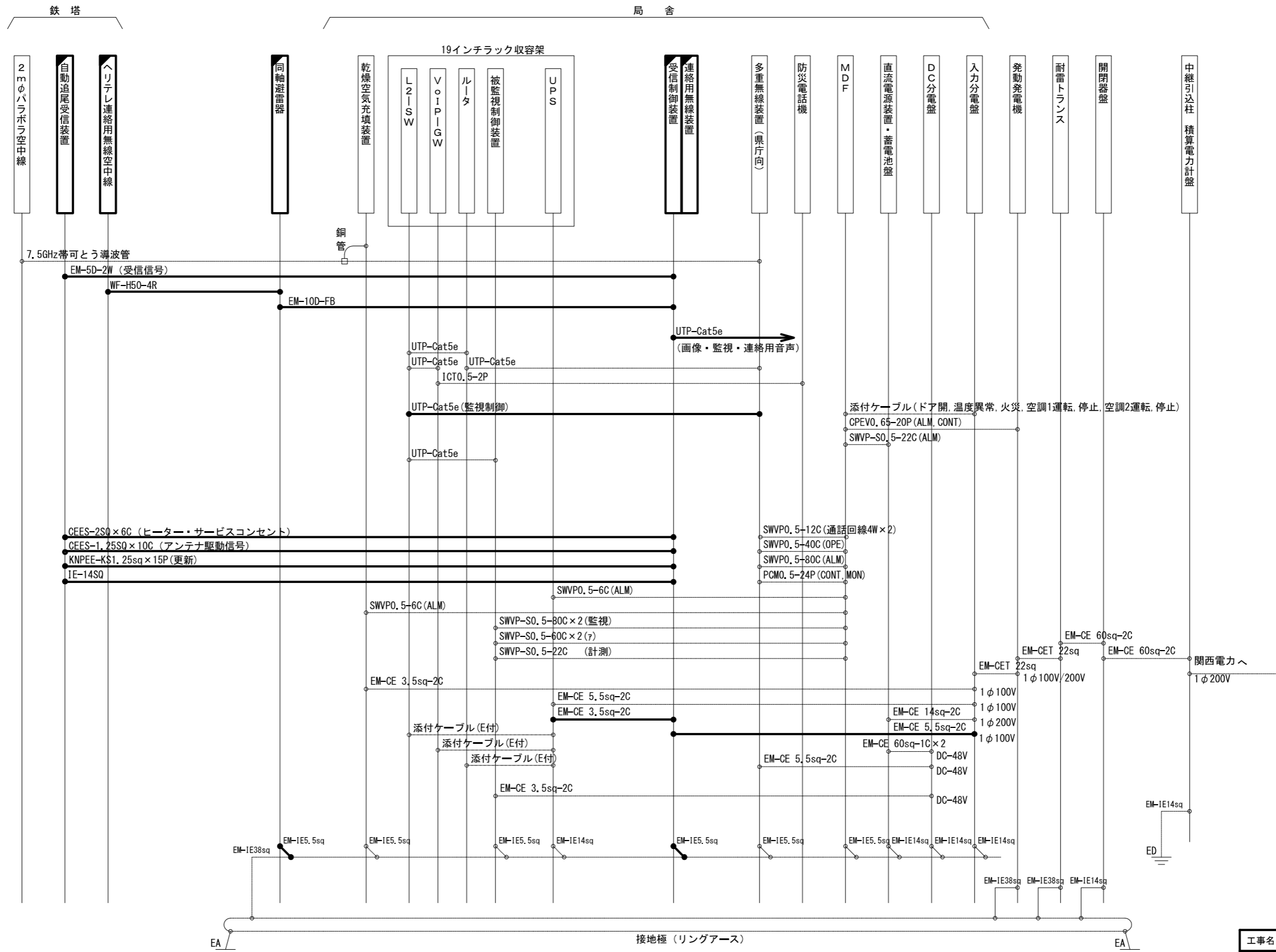
No	装置名	備考
1	7.5GHz帯(160AM)多重無線装置(大雲取向け26M現用/予備)	
2	7.5GHz帯(160AM)多重無線装置(県庁向け26M現用/予備)	
3	全県移動150MHz帯無線電話装置(送信出力25W 現用予備)	
4	ヘリコプター画像伝送装置(受信機架)	更新
5	19インチラック収容架	
6	UPS(19インチラック)	
7	DC分電盤	
8	入力分電盤	
9	直流電源装置(DC-48V)	
10	蓄電池盤	
11	MDF	
12	乾燥空気充填装置	
13	空調機(現用予備:同時起動なし)	
14	同軸避雷器	更新
15		
16	燃料タンク198L	
17	発動発電機	
18	耐雷トラス	
19	開閉器盤	

機器配置配線図 S=1:20

凡例	
	更新
	撤去
	既設
	撤去
	更新
	撤去
	既設
	撤去

工事名	和歌山県ヘリコプターテレビ伝送中継システム映像系設備整備業務委託		
図面名	龍神岳無線中継所 機器配置配線図		
作成年月日	令和 6年 3月		
縮尺	1:20	図面番号	13葉之内 3
会社名	電設コンサルタンツ株式会社		
事業者名	和歌山県		

龍神岳無線中継所 配線系統図

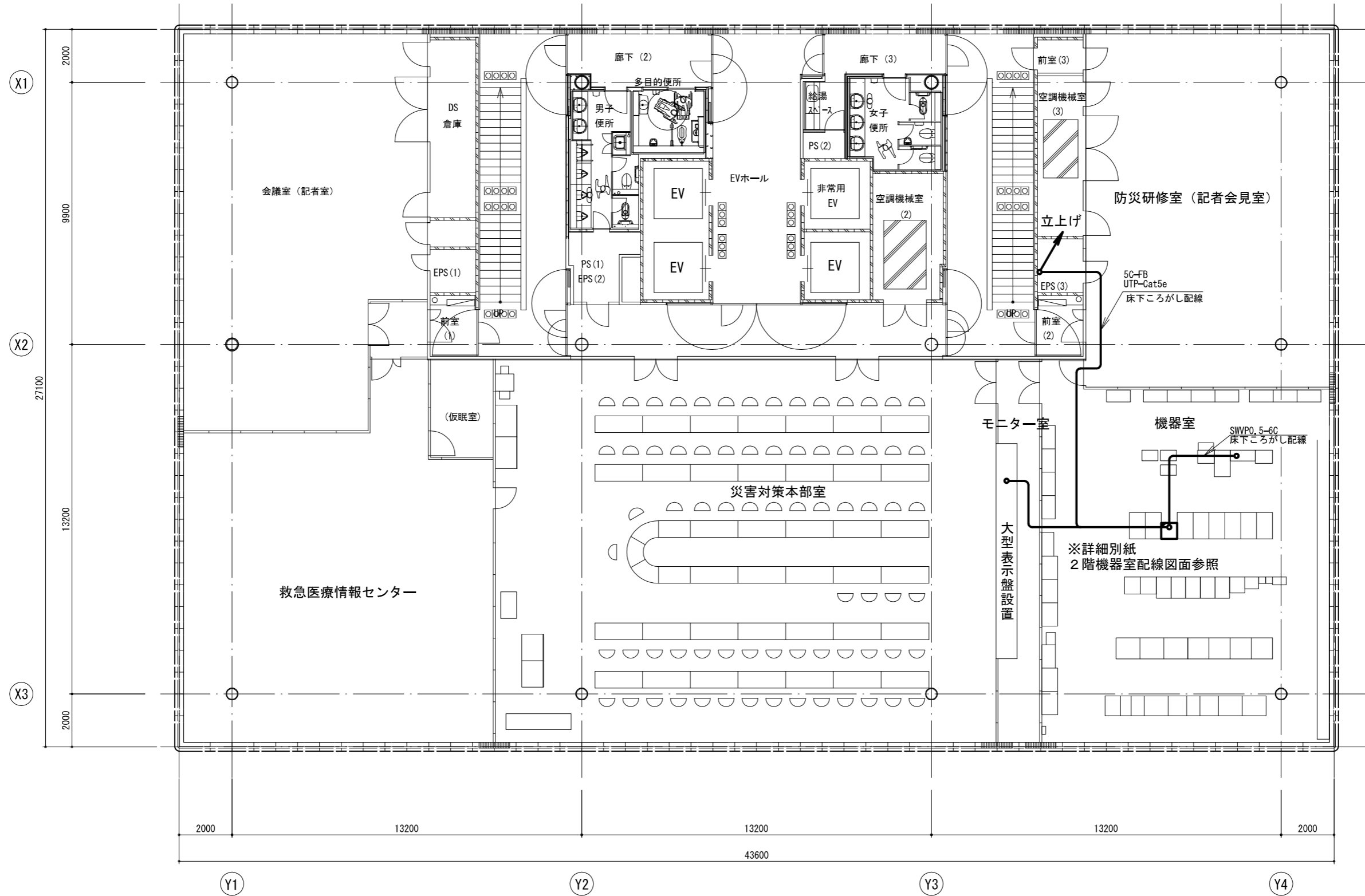


凡例

	更新		撤去
	既設		撤去

工事名	和歌山県ヘリコプターテレビ 伝送中継システム映像系設備整備業務委託		
図面名	龍神岳無線中継所 配線系統図		
作成年月日	令和 6年 3月		
縮尺	NTS	図面番号	13葉之内 4
会社名	電設コンサルタント株式会社		
事業者名	和歌山県		

県庁統制局 2階通信機械室 配線経路図

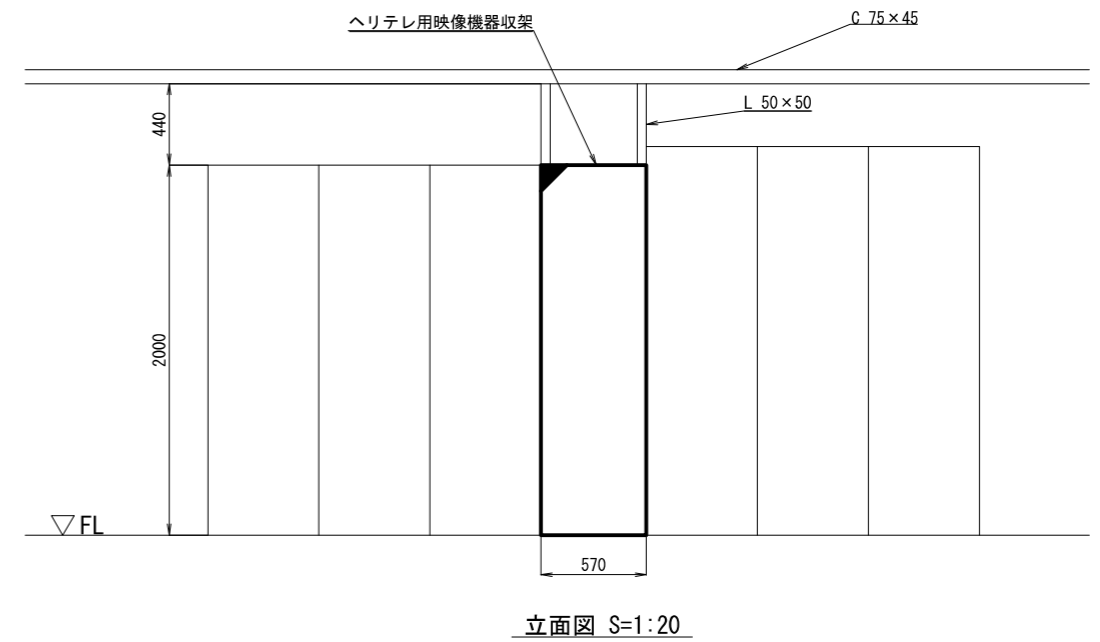
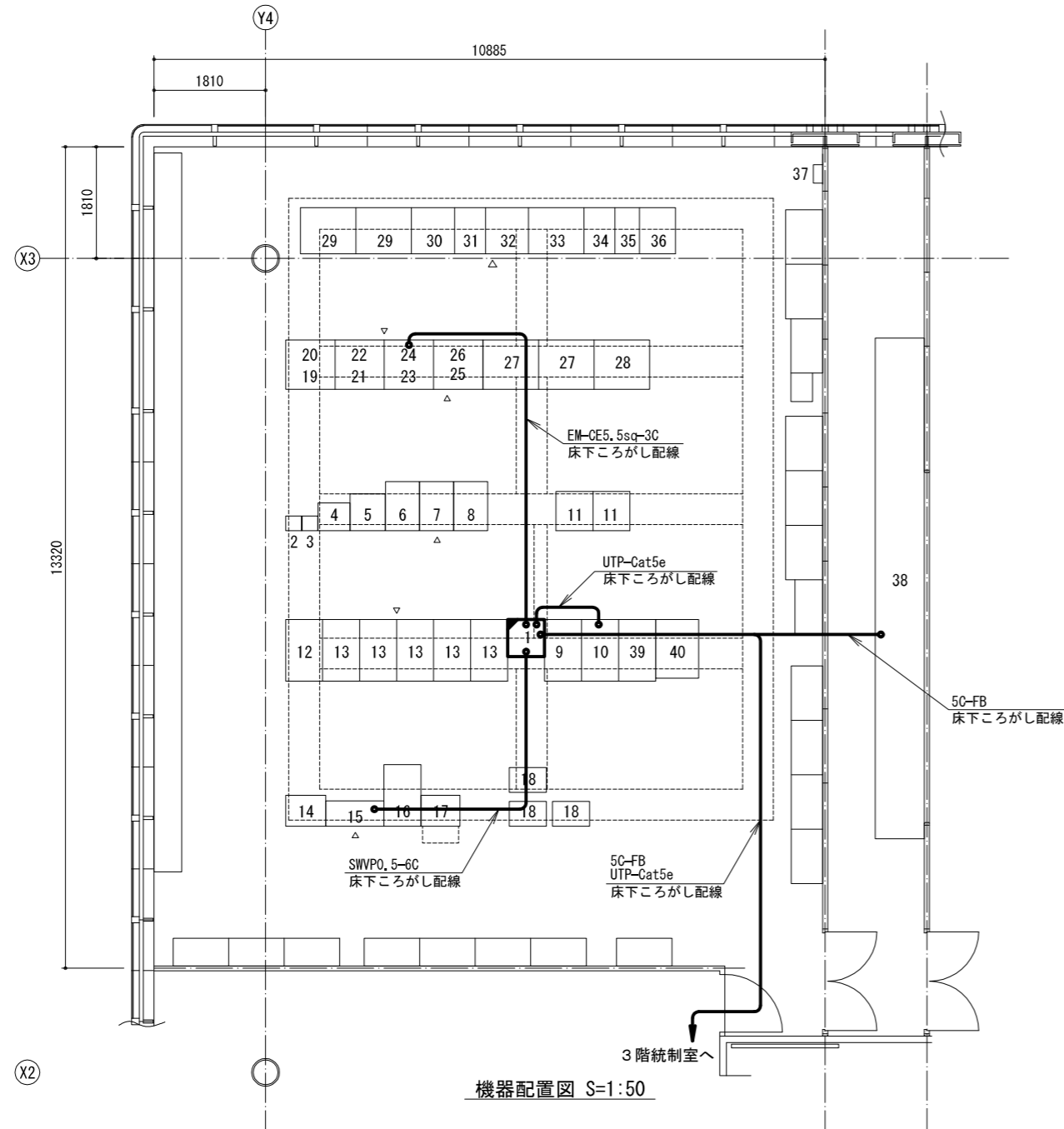


2階配線経路図 S=1:80

凡例	
	更新
	撤去
	更新
	撤去
	既設
	既設

工事名	和歌山県ヘリコプターテレビ 伝送中継システム映像系設備整備業務委託		
図面名	県庁統制局 2階通信機械室 配線経路図		
作成年月日	令和 6年 3月		
縮尺	1:80	図面番号	13葉之内 5
会社名	電設コンサルタンツ株式会社		
事業者名	和歌山県		

県庁統制局 2階 配線経路図

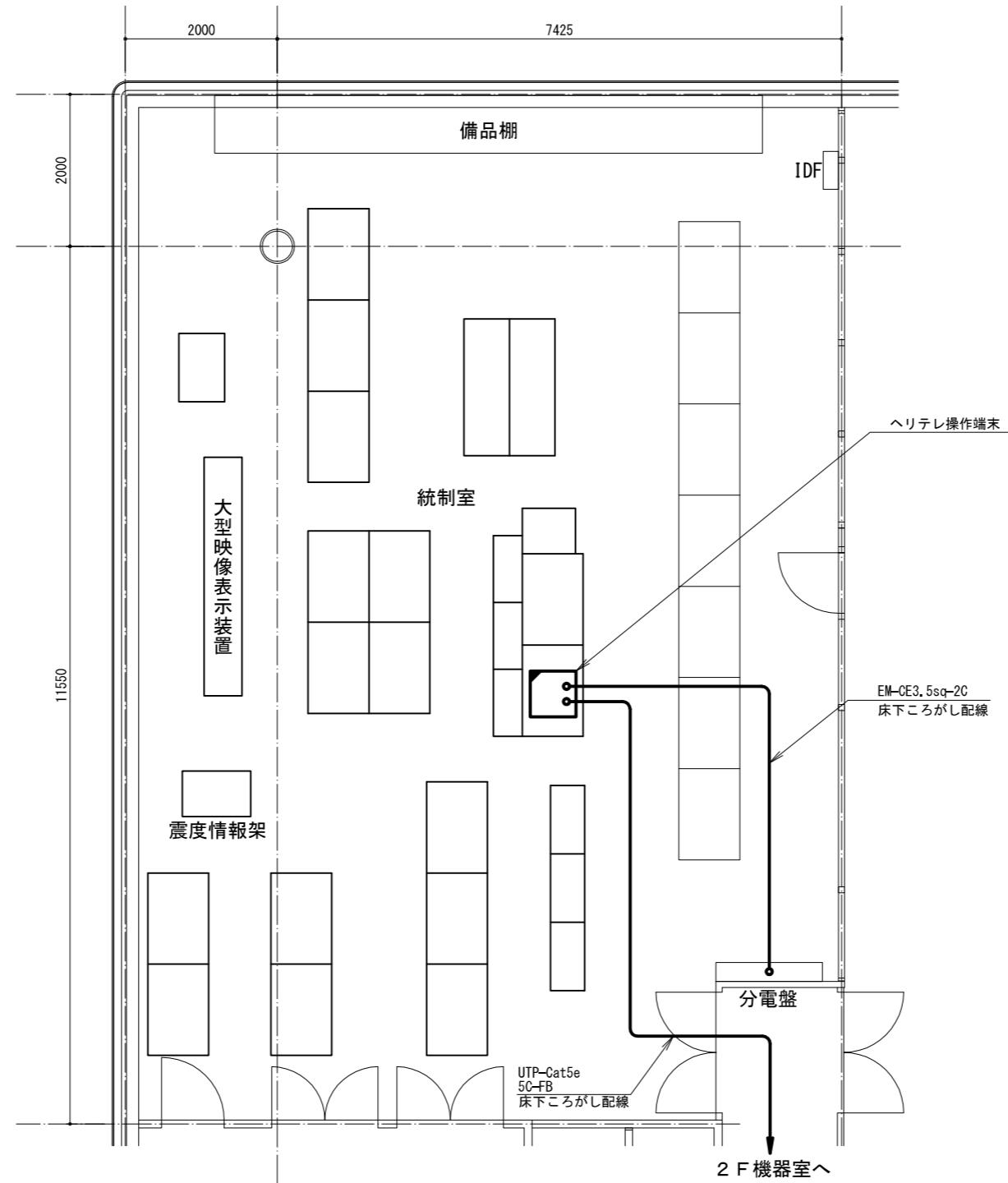


No	装置名称	備考	No	装置名称	備考	No	装置名称	備考	No	装置名称	備考
1	ヘリテレ用映像機器収容架	更新	15	MDF		25	直流分電盤		39	回線制御装置	
2	12GHz帯4PSK多重無線装置 建設和歌山向		16	ゲートキーパー		26	交流分電盤 2		40	DONETラック No.1	
3	7.5GHz帯小容量テリ外多重無線装置 防災生石向			保守用ルータ		27	蓄電池盤				
4	テリ外端局装置			交換系1P統合L2スイッチ		28	直流電源装置				
5	時分割端局装置		17	防災中継交換装置コンソールラック		29	蓄電池設備				
6	18GHz帯FWA無線装置			保守コンソール本体		30	無停電源装置				
7	衛星端局装置架-1			保守用プリンタ		31	入出力盤				
8	衛星端局装置架-2		18	一斉受令端末		32	出入盤				
9	19インチラック 2		19	受電盤1		33	蓄電池設備				
10	19インチラック 1		20	スコットTr 盤 1		34	出力盤				
11	全県移動制御装置 (IF変換装置含む)		21	受電盤2		35	入出力盤				
12	一斉指令制御装置		22	スコットTr 盤 2		36	無停電源装置				
13	機器収容架 (LAN・サーバ収容架)		23	交流分電盤A		37	簡易型空気乾燥装置				
14	IP防災中継交換機		24	交流分電盤 1		38	大型表示盤				

凡例	
■ (黒塗り)	更新
□ (白)	既設
■ (斜線)	撤去
□ (点線)	撤去
— (実線)	更新
— (点線)	撤去
— (実線)	既設

工事名	和歌山県ヘリコプターテレビ 伝送中継システム映像系設備整備業務委託		
図面名	県庁統制局 2階 配線経路図		
作成年月日	令和 6年 3月		
縮尺	1:50.20	図面番号	13葉之内 6
会社名	電設コンサルタンツ株式会社		
事業者名	和歌山県		

県庁統制局 3階統制室 機器配置配線図

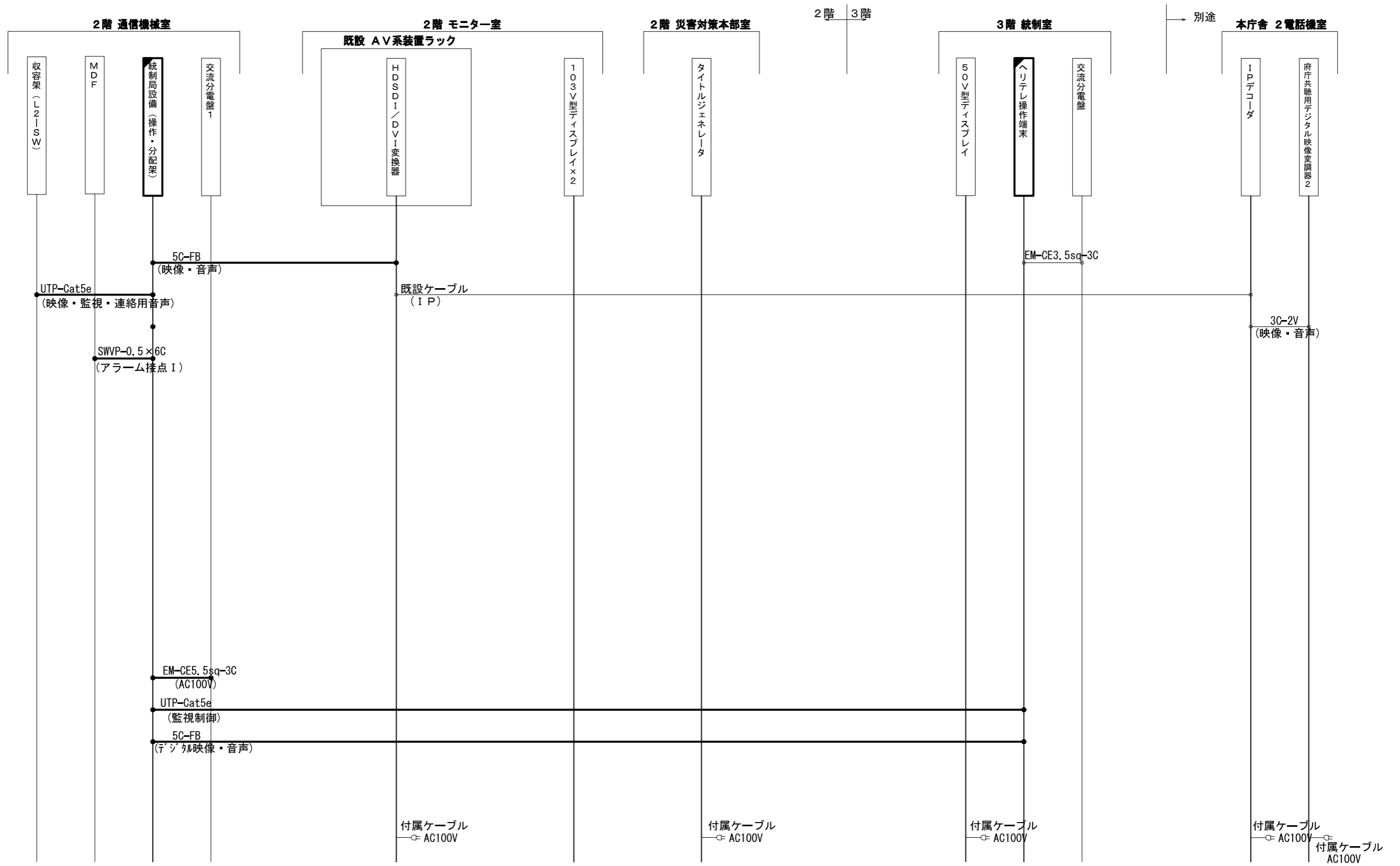


機器配置図 S=1:40

凡例	
■ (solid black)	: 更新
□ (white)	: 既設
▣ (hatched)	: 撤去
--- (dashed)	: 撤去
— (solid)	: 既設

工事名	和歌山県ヘリコプターテレビ 伝送中継システム映像系設備整備業務委託		
図面名	県庁統制局 3階統制室 機器配置配線図		
作成年月日	令和 6年 3月		
縮尺	1:40	図面番号	13葉之内 7
会社名	電設コンサルタンツ株式会社		
事業者名	和歌山県		

県庁統制局 配線系統図

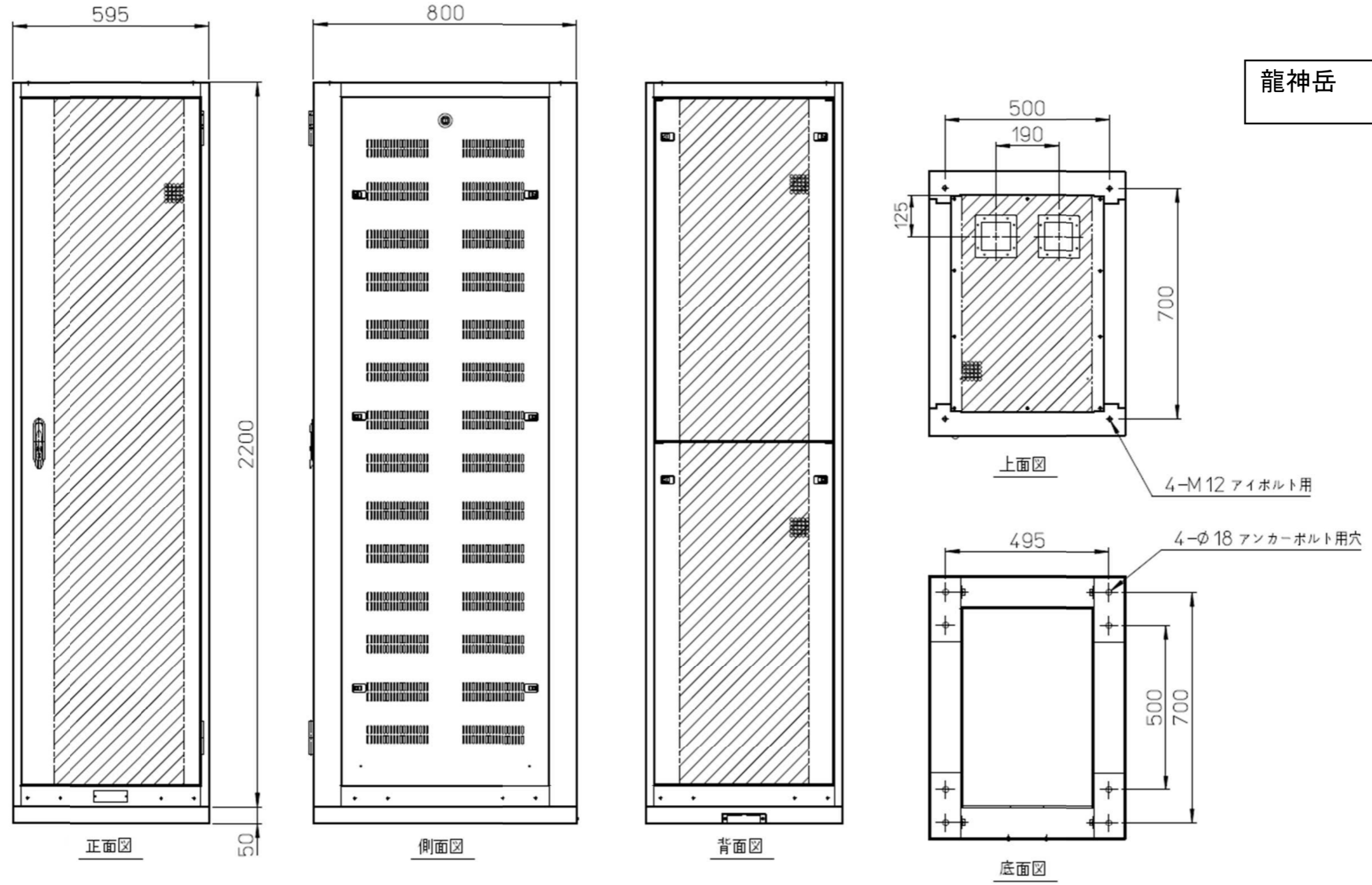


凡例

■	更新	□	撤去	—	更新	- - -	撤去
□	既設	—	既設				

工事名	和歌山県ヘリコプターテレビ 伝送中継システム映像系設備整備業務委託		
図面名	県庁統制局 配線系統図		
作成年月日	令和 6年 3月		
縮尺	NTS	図面番号	13葉之内 8
会社名	電設コンサルタンツ株式会社		
事業者名	和歌山県		

受信制御装置外形図 (参考図)



龍神岳

標準許容差

外形寸法		寸法許容差
を越え	以下	
3	6	±0.5
6	30	±1
30	120	±1.5
120	400	±2.5
400	1000	±4
1000	2000	±6
2000	4000	±8

工事名	和歌山県ヘリコプターテレビ 伝送中継システム映像系設備整備業務委託		
図面名	受信制御装置外形図 (参考図)		
作成年月日	令和 6年 3月		
縮尺	NTS	図面番号	13 葉之内 9
会社名	電設コンサルタンツ株式会社		
事業者名	和歌山県		

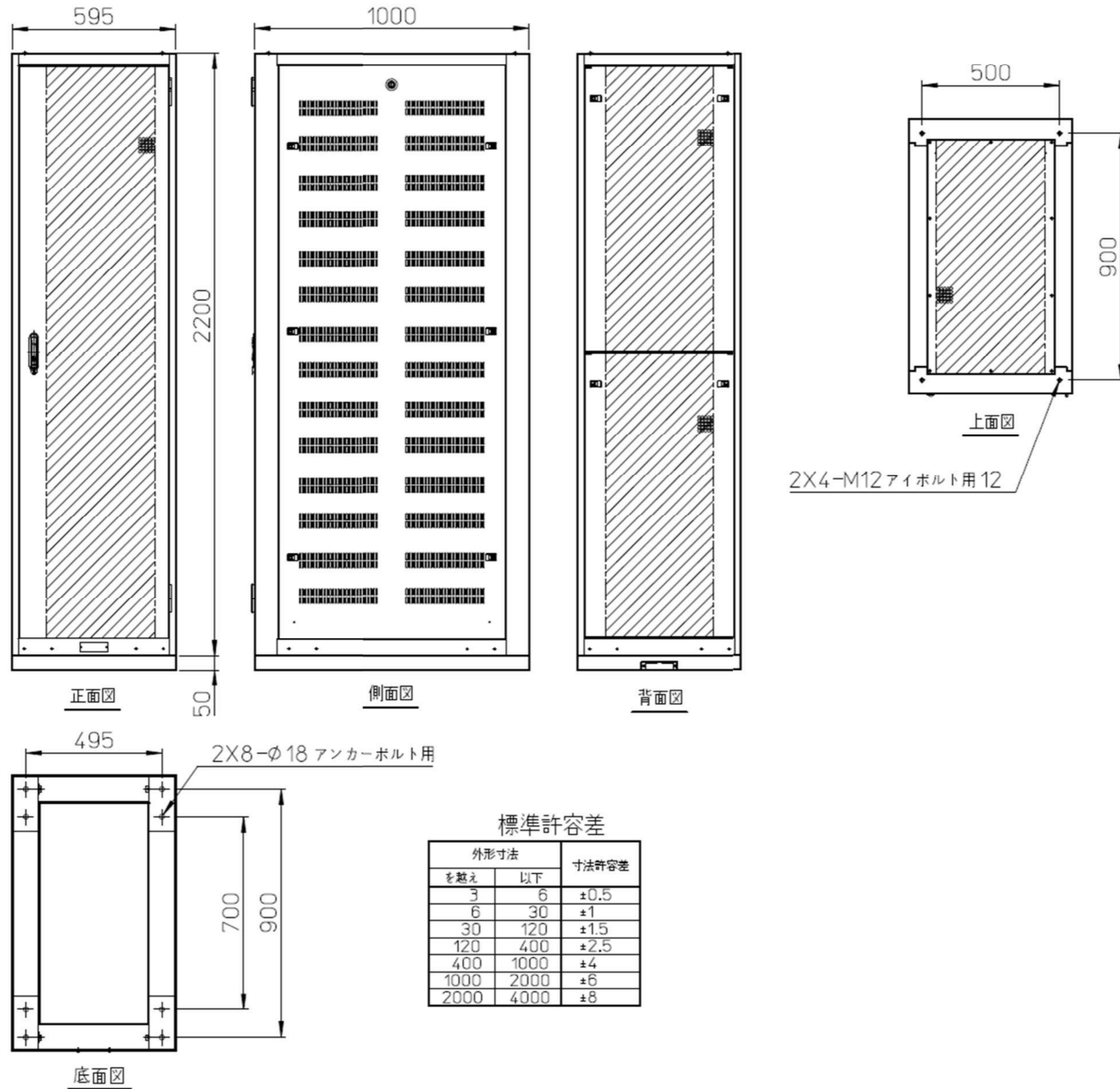
受信制御装置実装図（参考図）



龍神岳

工事名	和歌山県ヘリコプターテレビ 伝送中継システム映像系設備整備業務委託		
図面名	受信制御装置実装図（参考図）		
作成年月日	令和 6年 3月		
縮尺	NTS	図面番号	13葉之内10
会社名	電設コンサルタンツ株式会社		
事業者名	和歌山県		

操作・分配架外形図（参考図）

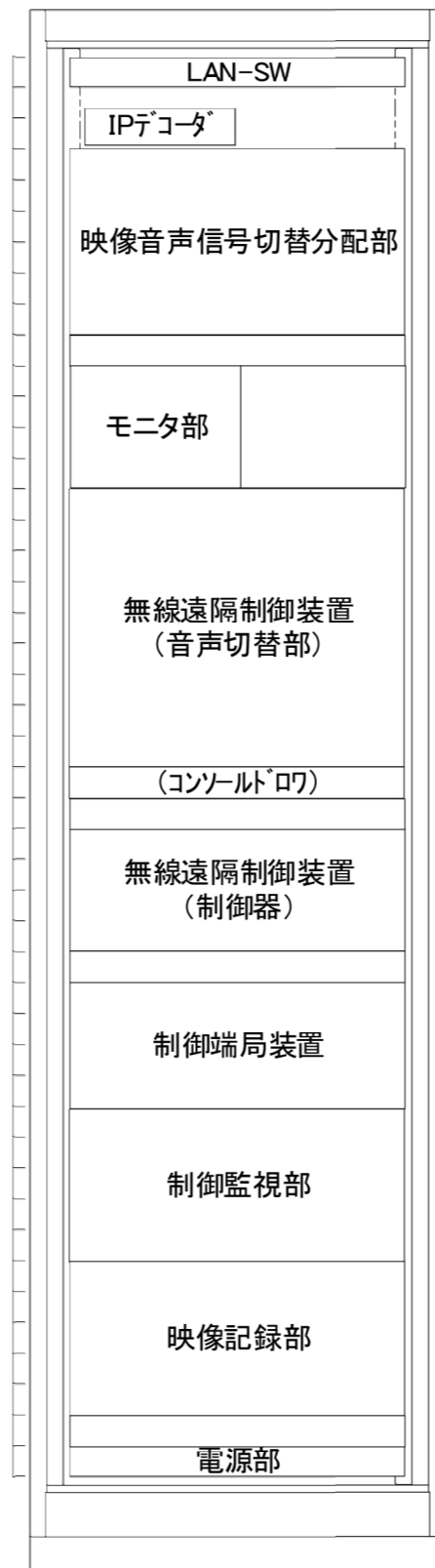


県庁

2X4-M12 アイボルト用 12

工事名	和歌山県ヘリコプターテレビ 伝送中継システム映像系設備整備業務委託		
図面名	操作・分配架外形図（参考図）		
作成年月日	令和 6年 3月		
縮尺	NTS	図面番号	13 葉之内 11
会社名	電設コンサルタンツ株式会社		
事業者名	和歌山県		

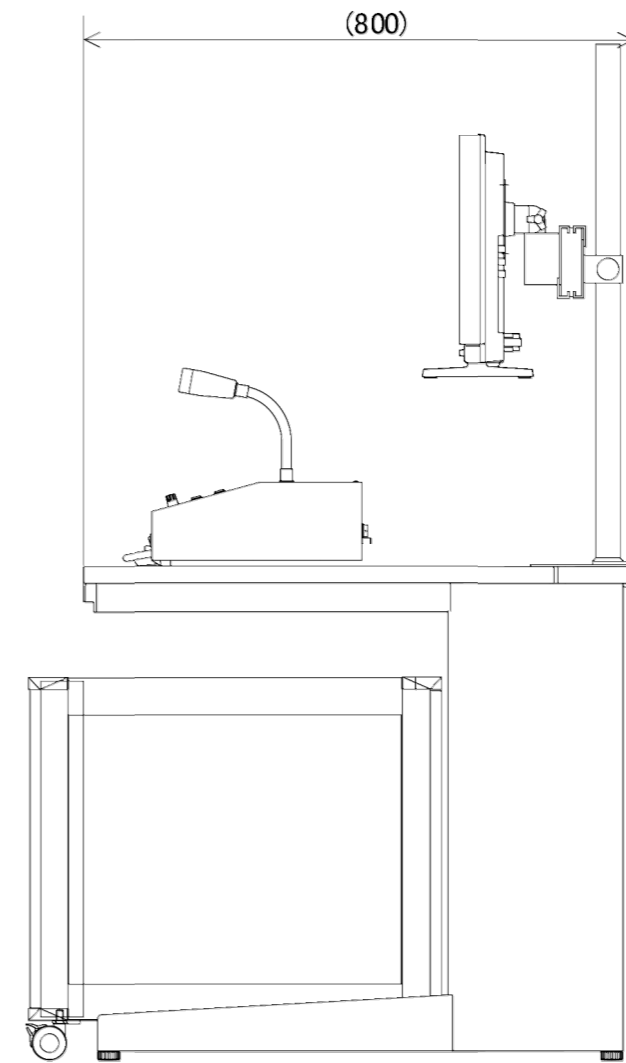
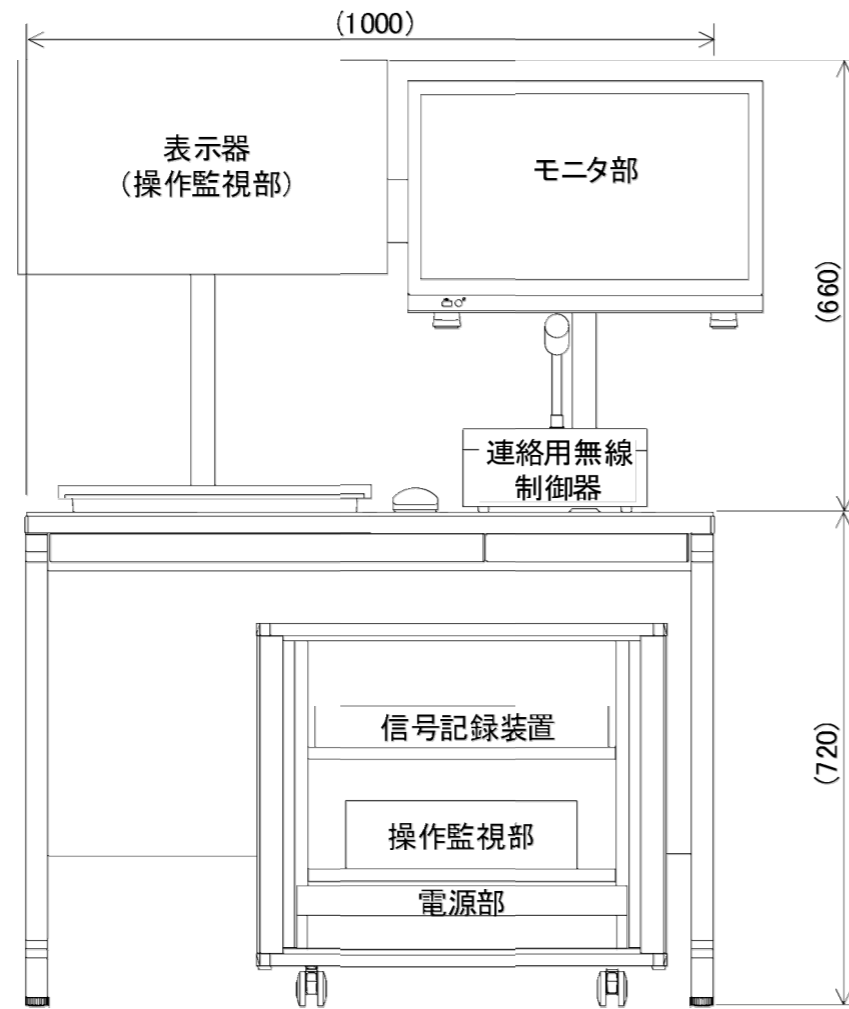
操作・分配架実装図（参考図）



県庁

工事名	和歌山県ヘリコプターテレビ 伝送中継システム映像系設備整備業務委託		
図面名	操作・分配架実装図（参考図）		
作成年月日	令和 6年 3月		
縮尺	NTS	図面番号	13 葉之内 12
会社名	電設コンサルタンツ株式会社		
事業者名	和 歌 山 県		

ヘリテレ操作端末外形図（参考図）



県庁

工事名	和歌山県ヘリコプターテレビ 伝送中継システム映像系設備整備業務委託		
図面名	ヘリテレ操作端末外形図（参考図）		
作成年月日	令和 6年 3月		
縮尺	NTS	図面番号	13 葉之内 13
会社名	電設コンサルタンツ株式会社		
事業者名	和歌山県		