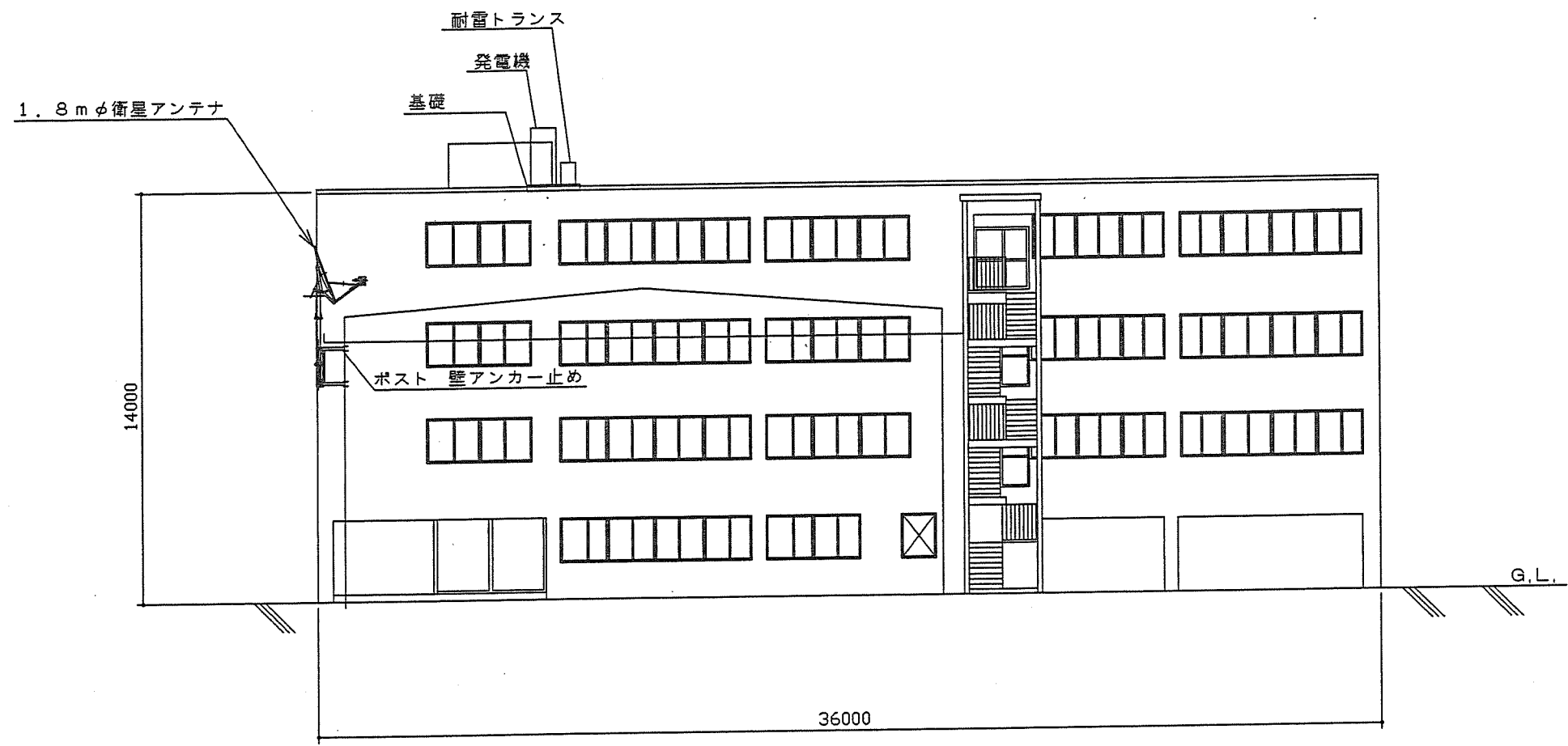


敷地平面図

和歌山県

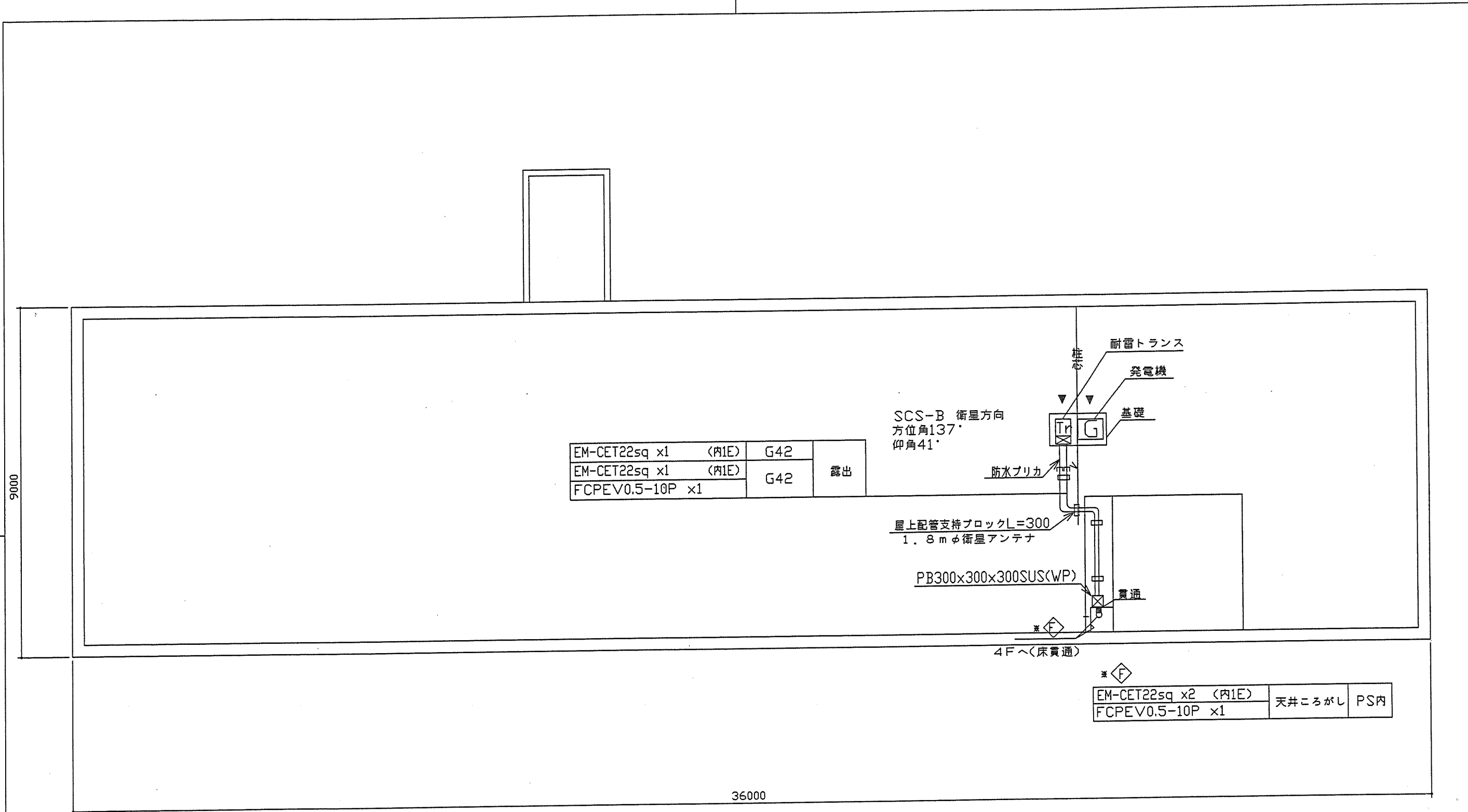
工事名称	和歌山県総合防災情報システム整備工事及び運用・保守業務	工事場所	串本町	縮尺	図面番号
	施工		日本電気株式会社		敷地平面図



南側 立面図

和歌山県

工事名称	和歌山県総合防災情報システム整備工事及び運用・保守業務	工事場所	串本町	縮尺	図面番号
	施工		日本電気株式会社		



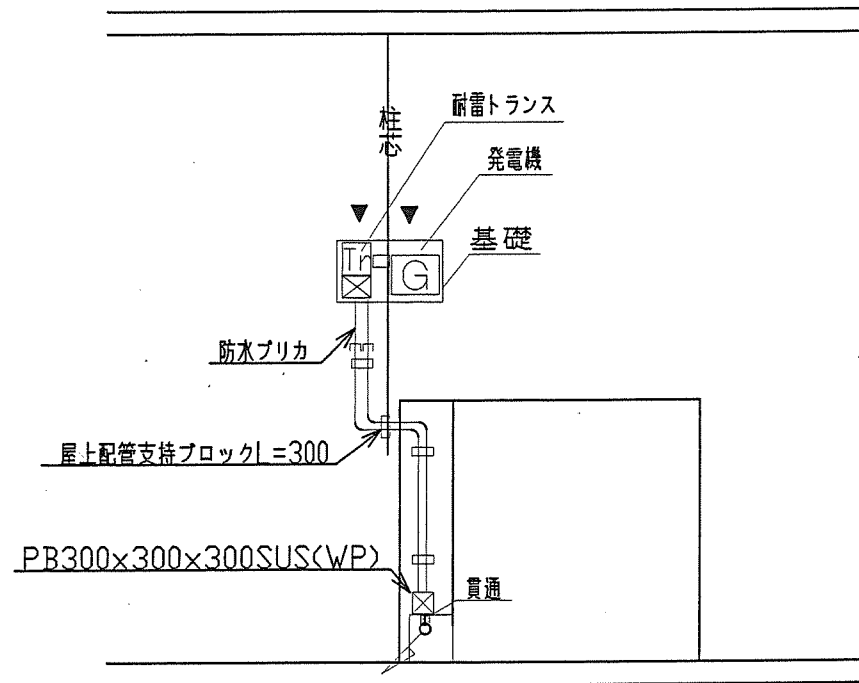
屋上 平面図

和歌山県

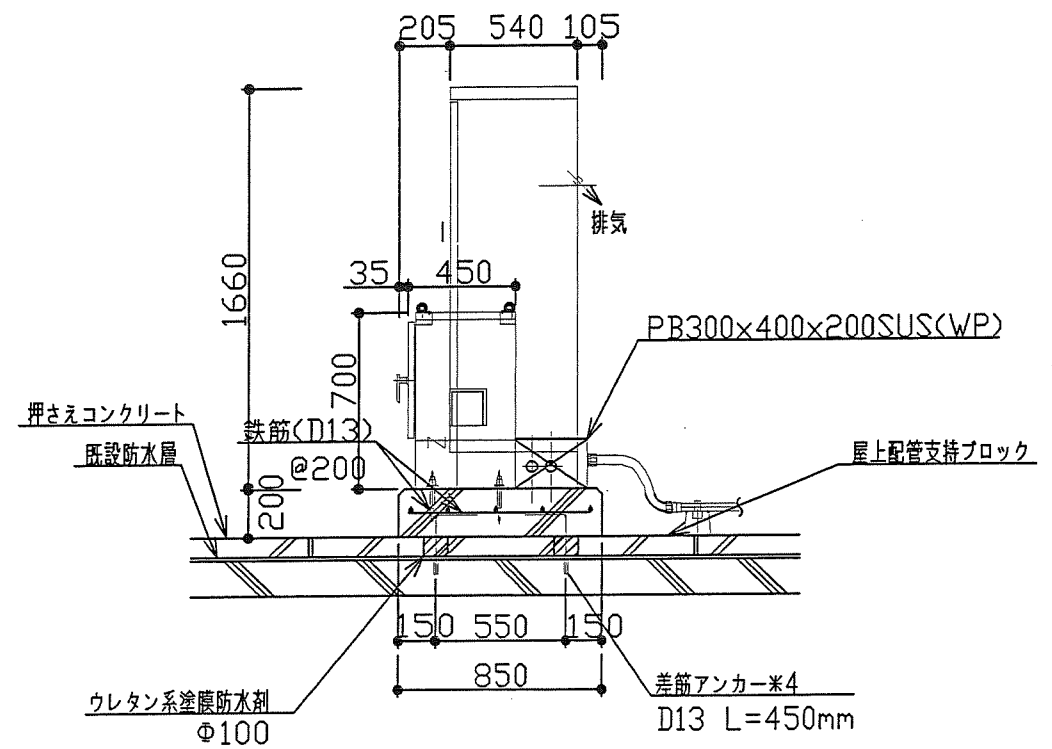
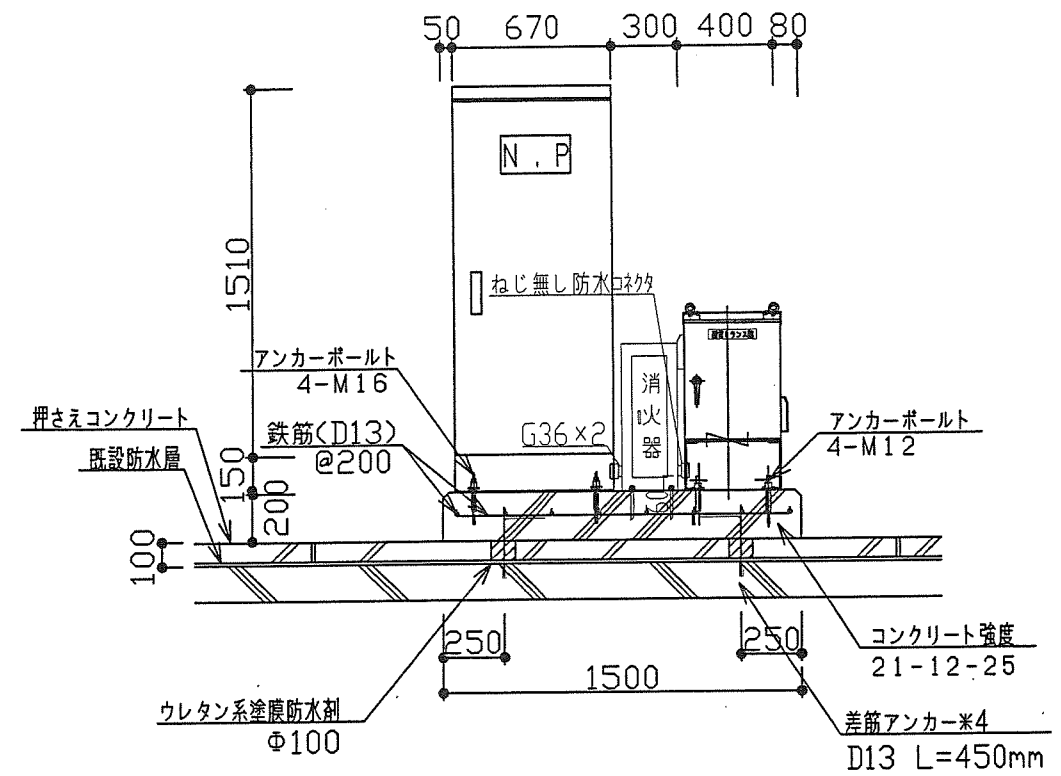
工事名称 和歌山県総合防災情報システム整備工事及び運用・保守業務  
施工 日本電気株式会社

工事場所 串本町  
図面名称 新館 屋上 平面図(強電)

縮尺	図面番号
1/100	48-6



発電機配置図 S=1/100



発電機基礎詳細図 S=1/30

和歌山県

工事名称 和歌山県総合防災情報システム整備工事及び運用・保守業務  
施工 日本電気株式会社

工事場所 串本町  
図面名称 発電機・耐雷トランス設置詳細図

縮尺 1/100, 30  
図面番号 48-15